



Właściwości styków

Liczba pól	Nr.	4
Znamionowe napięcie izolacji U_i IEC/EN	V	690
Znamionowe napięcie udarowe U_{imp}	kV	6
Częstotliwość robocza	min.	Hz 25
	maks.	Hz 400
Prąd roboczy termiczny umowny I_{th} , IEC $\leq 40^\circ\text{C}$	A	10
Bezpiecznik	gG (IEC)	A 25
Moment obrotowy dokręcania zacisków	min.	Nm 1.5
	maks.	Nm 1.8
	min.	lbin 1.1
	maks.	lbin 1.5
Moment dokręcania zacisków cewki	min.	Nm 0.8
	maks.	Nm 1
	min.	lbin 0.8
	maks.	lbin 0.74
Maks. liczba podłączonych jednocześnie kabli	Nr.	2
Przekrój przewodu	AWG/Kcmil	
	maks.	10
Przekrój przewodu elastycznego bez końcówki	min.	mm ² 1
	maks.	mm ² 6
Przekrój przewodu elastycznego z końcówką	min.	mm ² 1
	maks.	mm ² 4
Przekrój przewodu elastycznego z izolowaną końcówką widelkową płaską	min.	mm ² 1
	maks.	mm ² 4
Osłona zacisków prądowych zgodna z IEC/EN 60529		IP20 po okablowaniu

Właściwości mechaniczne

Pozycja montażowa	normalna	Płaszczyzna pionowa
	dozwolona	$\pm 30^\circ$
Montaż		Śruba/szyna DIN 35 mm
Masa	g	496

Właściwości styków pomocniczych

Prąd termiczny umowny I_{th}	A	10
--------------------------------	---	----

Oznaczenie PN-EN 60947-5-1	A600 - P600		
Prąd roboczy AC15	230 V	A	3
	400 V	A	1.9
	500 V	A	1.4
Prąd roboczy DC12	110 V	A	5.7
	Prąd roboczy DC13		
Prąd roboczy DC13	24 V	A	5.7
	48 V	A	2.9
	60 V	A	2.3
	110 V	A	1.25
	125 V	A	1.1
	220 V	A	0.55
	600 V	A	0.2

Trwałość

mechaniczna cycles 20000000

Dane związane z bezpieczeństwem

Poziom zapewnienia bezpieczeństwa B10d zgodny z PN-EN ISO 13489-1

obciążenie mechaniczne cycles 20000000

Kompatybilność elektromagnetyczna Tak

Działanie cewki DC

Znamionowe napięcie sterujące DC V 110

Napięcie robocze DC	zadziałanie		
		min.	%Us
	maks.	%Us	125
odpadanie	min.	%Us	10
	maks.	%Us	40

Średni pobór cewki przy $\leq 20^{\circ}\text{C}$	zadziałanie		
		W	
trzymanie	W		5.4

Maks. częstotliwość cykli

Operacje mechaniczne cycles/h 3600

Czas działania

Średni czas przy sterowaniu U_s w DC	Zamykanie NO		
		min.	ms
	maks.	ms	66
Otwieranie NO	min.	ms	14
	maks.	ms	17
Zamykanie NC	min.	ms	24
	maks.	ms	30
Otwieranie NC	min.	ms	47
	maks.	ms	57

Dane techniczne UL

Znamionowe napięcie robocze AC (UL) V 600

Zastosowanie ogólne

Zestyki pomocnicze

	AC prąd	A	10
Klasyfikacja zestyków pomocniczych zgodnie z UL			A600 - P600

Warunki otoczenia

Temperatura

Temperatura pracy

min.	°C	-50
maks.	°C	70

Temperatura składowania

min.	°C	-60
maks.	°C	80

Maks. wysokość

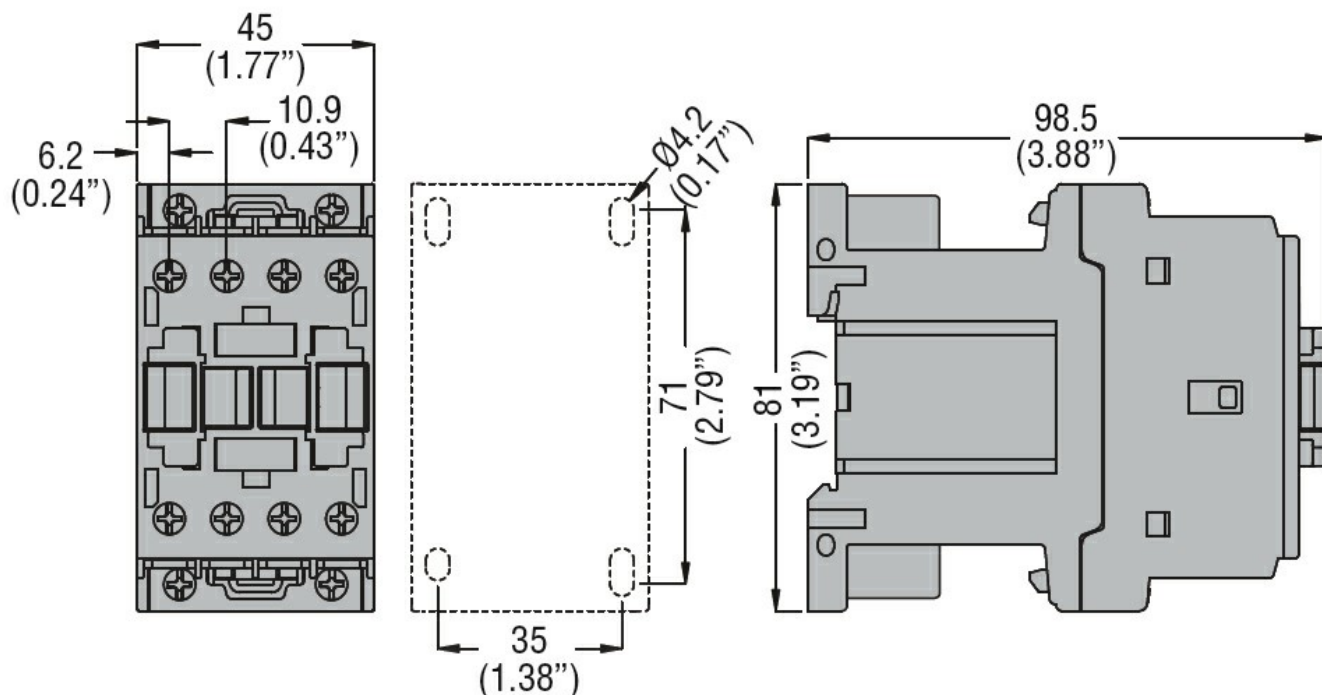
m 3000

Odporność i zabezpieczenie

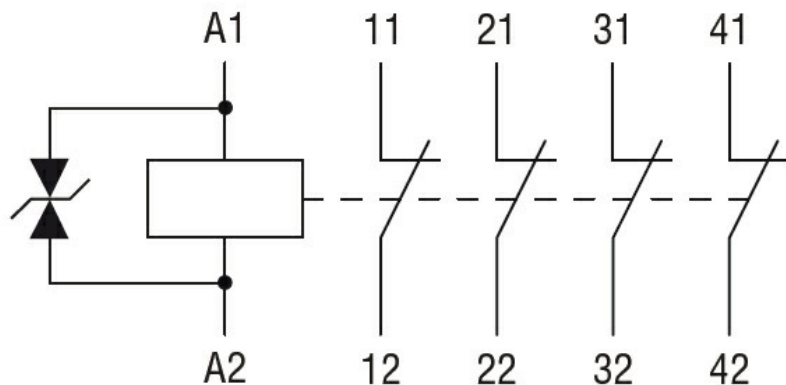
Stopień zanieczyszczenia

3

Wymiary



Schemat połączeń elektrycznych



Certyfikaty i zgodność

Zgodność

CSA C22.2 n° 60947-1

CSA C22.2 n° 60947-5-1

IEC/EN 60947-1

IEC/EN 60947-5-1

UL 60947-1

UL 60947-5-1

Certyfikaty

CCC

cULus

EAC

Klasyfikacja ETIM

ETIM 8,0

EC000196 -
Stycznik
pomocniczy