



### Caratteristiche dei contatti

Numero di poli	Nr.	4
Tensione nominale di isolamento IEC/EN	V	690
Tensione nominale di tenuta ad impulso (Uimp)	kV	6
Frequenza di impiego	min	Hz 25
	max	Hz 400
Corrente convenzionale termica in aria libera Ith IEC ≤ 40°C	A	20
Corrente di impiego Ie	AC-1 (≤40°C)	A 20
	AC-1 (≤55°C)	A 18
	AC-1 (≤70°C)	A 15
	AC-3 (≤440V ≤55°C)	A 9
	AC-4 (400V)	A 4
Potenza nominale AC-1 (T≤40°C)	230V	kW 8
	400V	kW 14
	500V	kW 16
	690V	kW 22
Corrente max Ie in DC1 con L/R ≤ 1ms con 1 poli in serie	≤24V	A 12
	48V	A 10
	75V	A 4
	110V	A 3
	220V	A –
Corrente max Ie in DC1 con L/R ≤ 1ms con 2 poli in serie	≤24V	A 15
	48V	A 14
	75V	A 9
	110V	A 8
	220V	A –
Corrente max Ie in DC1 con L/R ≤ 1ms con 3 poli in serie	≤24V	A 16
	48V	A 16
	75V	A 10
	110V	A 10
	220V	A 2
Corrente max Ie in DC1 con L/R ≤ 1ms con 4 poli in serie	≤24V	A 16
	48V	A 16
	75V	A 10
	110V	A 10
	220V	A 2
Corrente max Ie in DC3-DC5 con L/R ≤ 15ms con 1 poli in serie	≤24V	A 7

	48V	A	6
	75V	A	2
	110V	A	1
	220V	A	–
<b>Corrente max le in DC3-DC5 con L/R ≤ 15ms con 2 poli in serie</b>			
	≤24V	A	8
	48V	A	8
	75V	A	5
	110V	A	4
	220V	A	–
<b>Corrente max le in DC3-DC5 con L/R ≤ 15ms con 3 poli in serie</b>			
	≤24V	A	10
	48V	A	10
	75V	A	6
	110V	A	5
	220V	A	0,8
<b>Corrente max le in DC3-DC5 con L/R ≤ 15ms con 4 poli in serie</b>			
	≤24V	A	10
	48V	A	10
	75V	A	6
	110V	A	5
	220V	A	0,8
<b>Corrente di breve durata ammissibile 10s (IEC/EN 60947-1)</b>		A	96
<b>Fusibile di protezione</b>			
	gG (IEC)	A	20
	aM (IEC)	A	10
<b>Potere di chiusura (valore efficace)</b>		A	92
<b>Potere di apertura alla tensione</b>			
	≤440V	A	72
	500V	A	72
	690V	A	72
<b>Resistenza per polo (valore medio)</b>		mΩ	10
<b>Potenza dissipata per polo (valori medi)</b>			
	I <sub>th</sub>	W	4
	AC-3	W	0.81
<b>Sezione dei conduttori</b>			
	AWG/Kcmil		
		max	12
<b>Caratteristiche meccaniche</b>			
<b>Posizione di montaggio</b>			
	Normale	Piano verticale	
	Amnessa	±30°	
<b>Fissaggio</b>		A vite / guida DIN 35mm	
<b>Peso prodotto</b>		g	180
<b>Caratteristiche dei contatti ausiliari incorporati</b>			
<b>Corrente convenzionale termica I<sub>th</sub></b>		A	10
<b>Designazione secondo IEC/EN 60947-5-1</b>		A600	
<b>Manovre</b>			
<b>Durata meccanica</b>		cycles	20000000
<b>Durata elettrica</b>		cycles	500000
<b>Informazioni relative alla sicurezza</b>			
<b>Performance level B10d secondo EN/ISO 13849-1</b>			

Carico nominale      cycles      500000  
A vuoto              cycles      20000000

Compatibilità EMC secondo EN 60947-1

Si

**Comando bobina AC**

Tensione nominale a 60Hz

V      24

**Limiti di funzionamento**

Bobina a 60Hz alimentata a 60Hz

Chiusura

min    %Us    75  
max    %Us    115

Rilascio

min    %Us    20  
max    %Us    55

**Assorbimento medio a 20°C**

Bobina a 50/60Hz alimentata a 50Hz

Spunto      VA      30  
Servizio      VA      4

Bobina a 50/60Hz alimentata a 60Hz

Spunto      VA      25  
Servizio      VA      3

Bobina a 60Hz alimentata a 60Hz

Spunto      VA      30  
Servizio      VA      4

Dissipazione a ≤20°C 50Hz

W      0.95

**Frequenza massima dei cicli**

Manovra meccanica

cycles/h    3600

**Tempi di manovra**

Tempi medi con comando a Us  
in AC

Chiusura NA

min    ms    12  
max    ms    21

Rilascio NA

min    ms    9  
max    ms    18

Chiusura NC

min    ms    17  
max    ms    26

Rilascio NC

min    ms    7  
max    ms    17

in DC

Chiusura NA

min    ms    18  
max    ms    25

Rilascio NA

min    ms    2  
max    ms    3

Chiusura NC

min    ms    3  
max    ms    5

Rilascio NC

min    ms    11  
max    ms    17

### Dati tecnici UL

Tensione di funzionamento nominale AC (UL)	V	600
Full-load current (FLA) per motore trifase		
	a 480V	A 7.6
	a 600V	A 6.1
Potenza meccanica erogata con		
Motore monofase in AC		
	110/120V	HP 0.5
	230V	HP 1.5
Motore trifase in AC		
	200/208V	HP 2
	220/240V	HP 3
	460/480V	HP 5
	575/600V	HP 5

### General USE

Contattore	AC	A	20
Fusibile di protezione da corto circuito, 600V			
High fault			
	Corrente di corto circuito	kA	100
	Fusibile	A	30
	Classe fusibile		J
Standard fault			
	Corrente di corto circuito	kA	5
	Fusibile	A	30

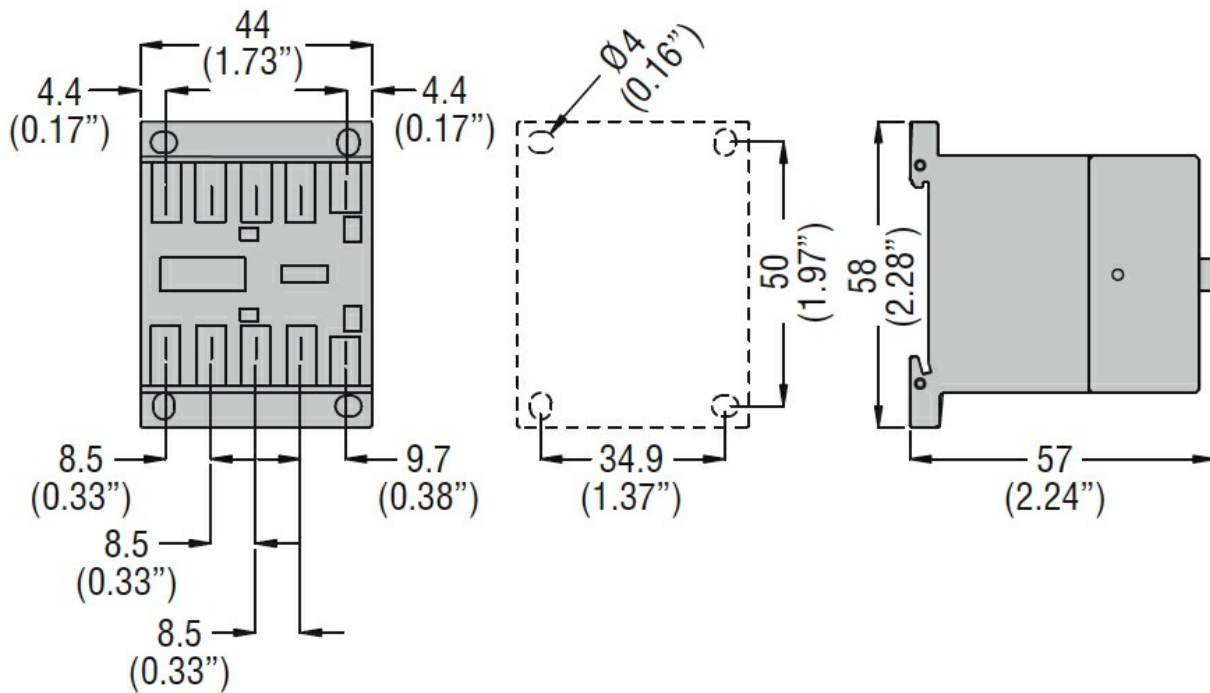
### Condizioni ambientali

Temperatura			
Temperatura di impiego			
	min	°C	-50
	max	°C	+70
Temperatura di stoccaggio			
	min	°C	-60
	max	°C	+80
Altitudine massima		m	3000

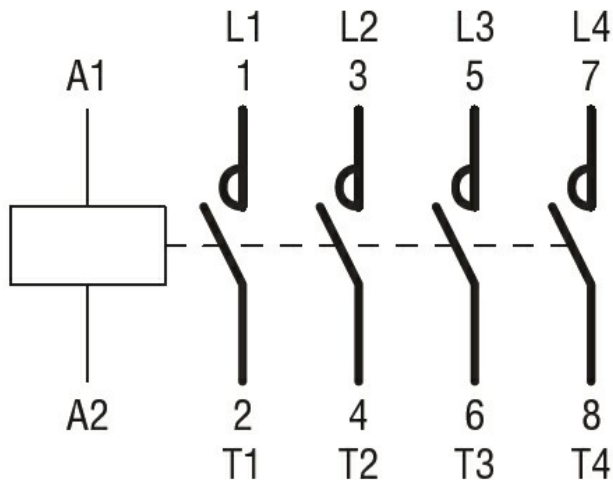
### Tolleranze e protezioni

Grado di inquinamento	3
-----------------------	---

### Dimensioni



#### Schemi elettrici



#### Omologazioni e conformità

##### Conformità

CSA C22.2 n° 60947-1

CSA C22.2 n° 60947-4-1

IEC/EN 60947-1

IEC/EN 60947-4-1

UL 60947-1

UL 60947-4-1

##### Omologazioni

CCC

cULus

EAC

#### Classificazione ETIM

ETIM 8.0

EC000066 -  
Contatto per  
commutazione in  
C.A.