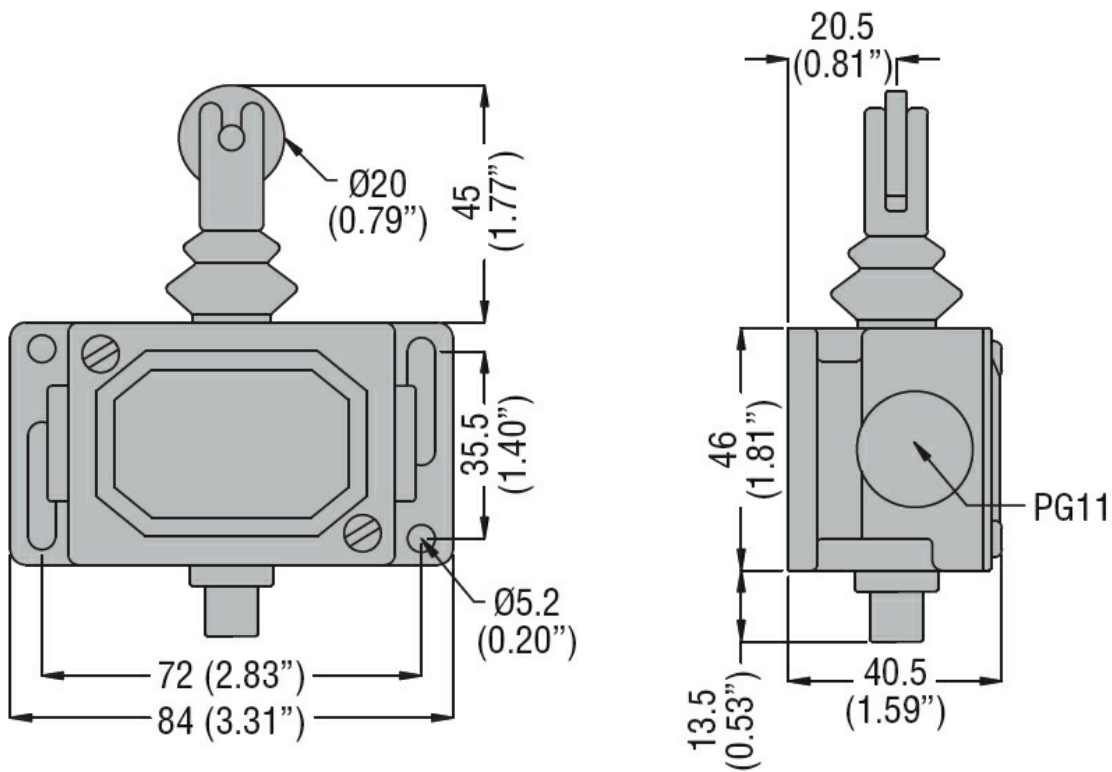
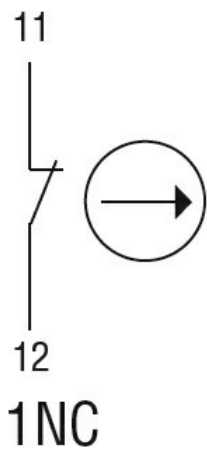




Denominazione del prodotto	Ad asta con rotella		
Tipo	PLN...R		
Caratteristiche generali			
Materiale	custodia	Lega di alluminio-zinco	
Caratteristiche dei contatti			
Tipo di contatto			1NC
Corrente convenzionale termica I _{th}	A	10	
Tensione nominale di isolamento U _i	V	400	
Protezione contro cortocircuito con fusibili	Class/A	Fusibile rapido 10 gG / SC	
Corrente convenzionale termica in aria libera I _{th} IEC	A	10	
Resistenza per polo (valore medio)	mΩ	<10	
Caratteristiche meccaniche			
Fissaggio testa azionatore			Fissi
Coppia di serraggio (Max)			
Fissaggio finecorsa	Nm	2.5	
	lbin	22.1	
Sezione dei conduttori			
AWG/Kcmil			
	max	14	
IEC			
	max	mm ²	2.5
Connessione cablaggio			Terminale a vite con morsetto
Tipo ingresso cavi			PG11
Peso prodotto	g		230
Manovre			
Durata meccanica	cycles	>10000000	
Manovra meccanica	cycles/h	3600	
Condizioni ambientali			
Temperatura			
Temperatura di impiego			
	min	°C	-25
	max	°C	+70
Temperatura di stoccaggio			
	min	°C	-40
	max	°C	+70
Tolleranze e protezioni			
Grado di protezione	Custodia	IP40	
Dimensioni			



Schemi elettrici



Omologazioni e conformità

Conformità

EN 81-1.
IEC/EN 60947-1
IEC/EN 60947-5-1

Omologazioni

EAC

Classificazione ETIM

ETIM 8.0

EC000030 -
Interruttore
finecorsa