



A leva con asta  
ceramica  
KMH

Denominazione del prodotto

Tipo

**Caratteristiche generali**

Materiale

custodia  
asta  
Lega di alluminio-  
zinc  
Ceramica

**Caratteristiche dei contatti**

|   |         |                               |
|---|---------|-------------------------------|
| Tipo di contatto                              |         | 1NA+1NC Lento                 |
| Corrente convenzionale termica Ith            | A       | 10                            |
| Designazione secondo IEC/EN 60947-5-1         |         | A300 Q300                     |
| Tensione nominale di isolamento Ui            | V       | 440                           |
| Tensione nominale di tenuta ad impulso (Uimp) | kV      | 4                             |
| Protezione contro cortocircuito con fusibili  | Class/A | Fusibile rapido<br>10 gG / SC |

Velocità di commutazione

min m/s 0.5  
max m/s 1.5

Corrente convenzionale termica in aria libera Ith IEC

A 10

Resistenza per polo (valore medio)

mΩ <10

**Caratteristiche meccaniche**

Fissaggio testa azionatore

A baionetta

Forza di azionamento

Ncm 3  
ozin 4.25

Coppia di serraggio (Max)

Fissaggio finecorsa

Nm 2.5  
lbin 22.1

Terminali

Nm 0.8  
lbin 7

Fissaggio vite del coperchio custodia

Nm 0.8  
lbin 7

Sezione dei conduttori

AWG/Kcmil

min 16  
max 14

IEC

min mm<sup>2</sup> 1.5  
max mm<sup>2</sup> 2.5

Connessione cablaggio

Vite con serrafilo  
autosollevante

Tipo ingresso cavi

M20 sul fondo

### Manovre

|                   |          |           |
|-------------------|----------|-----------|
| Durata meccanica  | cycles   | <10000000 |
| Manovra meccanica | cycles/h | 3600      |

### Condizioni ambientali

#### Temperatura

Temperatura di impiego

|     |    |     |
|-----|----|-----|
| min | °C | -25 |
| max | °C | +70 |

Temperatura di stoccaggio

|     |    |     |
|-----|----|-----|
| min | °C | -40 |
| max | °C | +70 |

### Tolleranze e protezioni

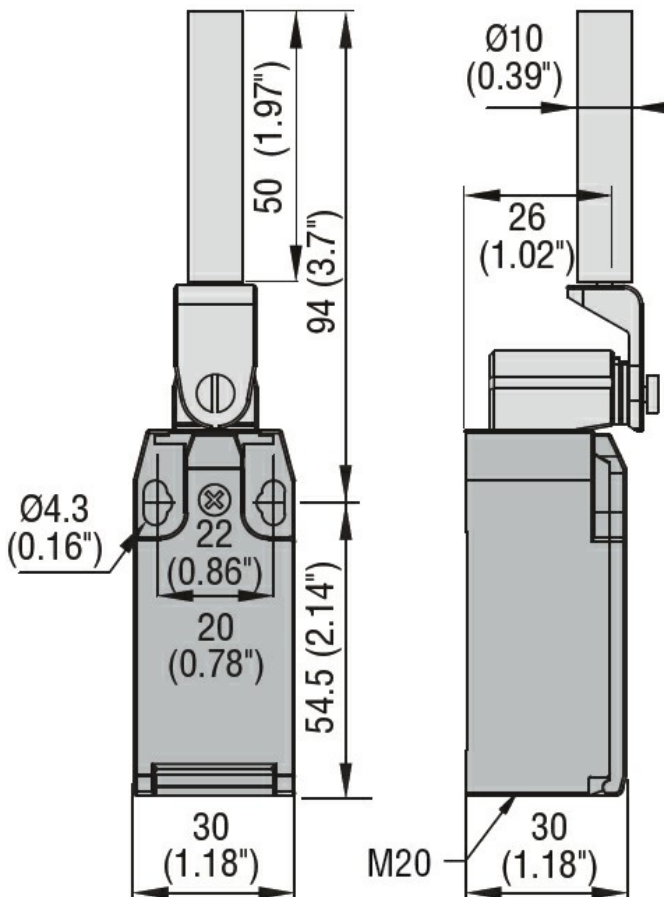
#### Grado di protezione

|           |      |
|-----------|------|
| Terminali | IP20 |
| Custodia  | IP65 |

#### Grado di inquinamento

3

### Dimensioni



### Schemi elettrici

## Slow action



**1NO + 1NC**

### Omologazioni e conformità

#### Conformità

CSA C22.2 n° 14

EN 50047

IEC/EN 60204-1

IEC/EN 60947-1

IEC/EN 60947-5-1

UL508

#### Omologazioni

CCC

cULus

EAC

### Classificazione ETIM

ETIM 8.0

EC000030 -  
Interruttore  
finecorsa