



Denominazione del prodotto

A leva con asta  
regolabile

Tipo

KCM

### Caratteristiche generali

Materiale

custodia

Polimero  
termoplastico

asta

Polimero  
termoplastico

### Caratteristiche dei contatti

Tipo di contatto

2NC lento

Corrente convenzionale termica Ith

A

10

Designazione secondo IEC/EN 60947-5-1

A600 Q600

Tensione nominale di isolamento Ui

V

690

Tensione nominale di tenuta ad impulso (Uimp)

kV

6

Classe di isolamento

II

Protezione contro cortocircuito con fusibili

Class/A

Fusibile rapido  
10 gG / SC

Velocità di commutazione

min

m/s

0.5

max

m/s

1.5

Corrente convenzionale termica in aria libera Ith IEC

A

10

Resistenza per polo (valore medio)

mΩ

<10

### Caratteristiche meccaniche

Fissaggio testa azionatore

A baionetta

Forza di azionamento

Ncm

1

ozin

1.42

Coppia di serraggio (Max)

Fissaggio finecorsa

Nm

2.5

lbin

22.1

Terminali

Nm

0.8

lbin

7

Fissaggio vite del coperchio custodia

Nm

0.8

lbin

7

Sezione dei conduttori

AWG/Kcmil

min

16

max

14

IEC

min

mm<sup>2</sup>

1.5

max

mm<sup>2</sup>

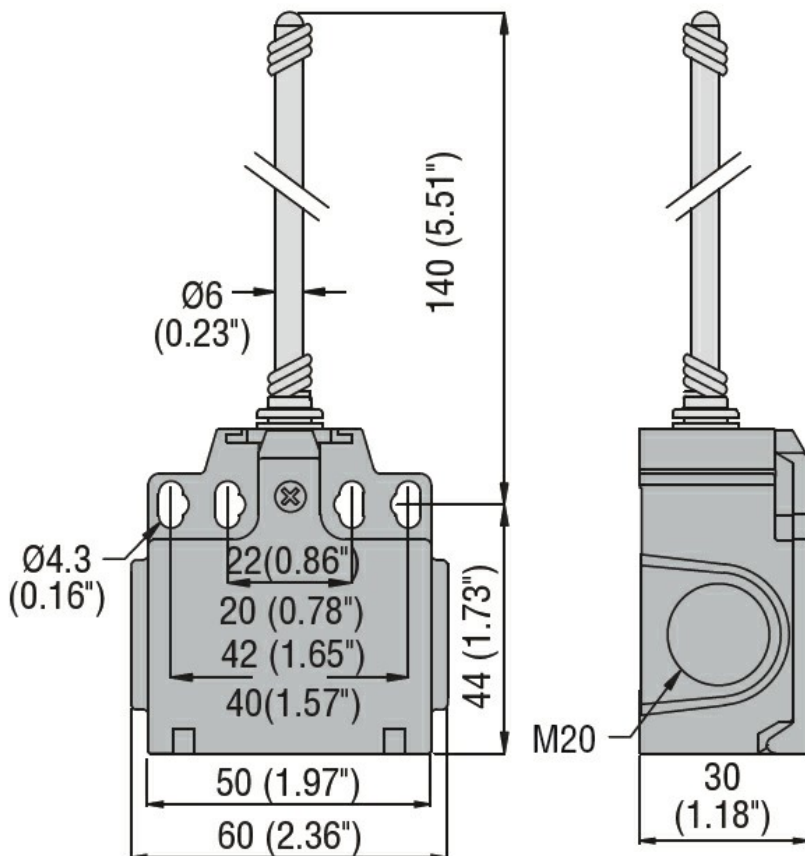
2.5

Connessione cablaggio	Vite con serrafilo autosollevante		
Tipo ingresso cavi	M20 sui due lati		
<b>Manovre</b>			
Durata meccanica	cycles	<10000000	
Manovra meccanica	cycles/h	3600	
<b>Condizioni ambientali</b>			
Temperatura	Temperatura di impiego		
	min	°C	-25
	max	°C	+70
	Temperatura di stoccaggio		
	min	°C	-40
	max	°C	+70

**Tolleranze e protezioni**

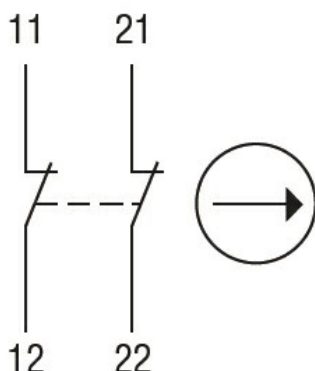
Grado di protezione	Terminali	IP20
	Custodia	IP65
Grado di inquinamento	3	

**Dimensioni**



**Schemi elettrici**

## Slow action



2NC

### Omologazioni e conformità

#### Conformità

CSA C22.2 n° 14  
EN 50047  
IEC/EN 60204-1  
IEC/EN 60947-1  
IEC/EN 60947-5-1  
UL508

#### Omologazioni

CCC  
cULus  
EAC

### Classificazione ETIM

ETIM 8.0

EC000030 -  
Interruttore  
finecorsa