



Denominazione del prodotto

Ad asta con  
rotella

Tipo

KCB

### Caratteristiche generali

Materiale

custodia	Polimero termoplastico
rotella	Metallo

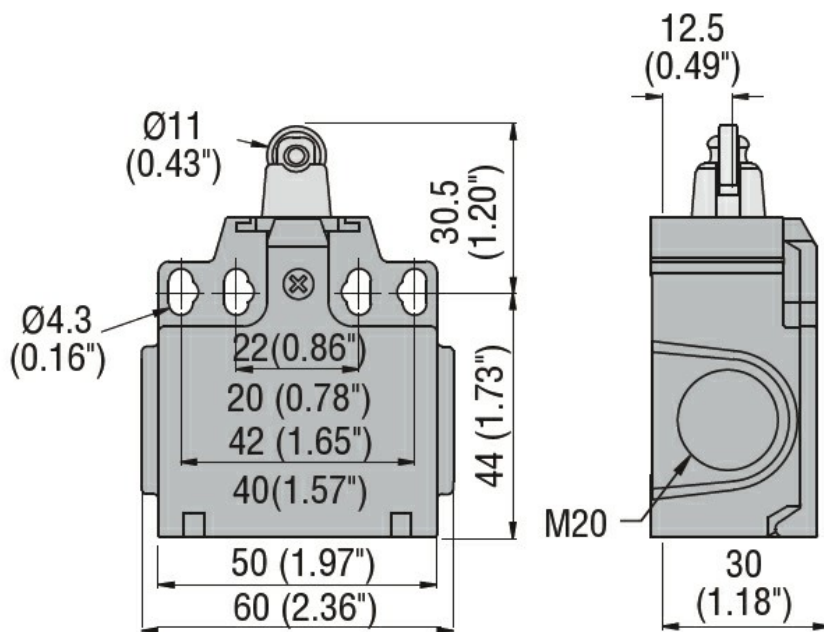
### Caratteristiche dei contatti

Tipo di contatto		1NA+1NC Lento
Corrente convenzionale termica Ith	A	10
Designazione secondo IEC/EN 60947-5-1		A600 Q600
Tensione nominale di isolamento Ui	V	690
Tensione nominale di tenuta ad impulso (Uimp)	kV	6
Classe di isolamento		II
Protezione contro cortocircuito con fusibili	Class/A	Fusibile rapido 10 gG / SC
Velocità di commutazione	min	m/s 0.5
	max	m/s 1.5
Corrente convenzionale termica in aria libera Ith IEC	A	10
Resistenza per polo (valore medio)	mΩ	<10

### Caratteristiche meccaniche

Fissaggio testa azionatore		A baionetta
Forza di azionamento	N	5
	lb	1.1
Coppia di serraggio (Max)		
Fissaggio finecorsa	Nm	2.5
	lbin	22.1
Terminali	Nm	0.8
	lbin	7
Fissaggio vite del coperchio custodia	Nm	0.8
	lbin	7
Sezione dei conduttori		
AWG/Kcmil	min	16
	max	14
IEC	min	mm <sup>2</sup> 1.5
	max	mm <sup>2</sup> 2.5
Connessione cablaggio		Vite con serrafilo autosollevante

Tipo ingresso cavi		M20 sul fondo	
<b>Manovre</b>			
Durata meccanica		cycles	<10000000
Manovra meccanica		cycles/h	3600
<b>Condizioni ambientali</b>			
Temperatura			
Temperatura di impiego		min	°C -25
		max	°C +70
Temperatura di stoccaggio		min	°C -40
		max	°C +70
<b>Tolleranze e protezioni</b>			
Grado di protezione		Terminali	IP20
		Custodia	IP65
Grado di inquinamento		3	
<b>Dimensioni</b>			



**Schemi elettrici**

## Slow action



**1NO + 1NC**

### Omologazioni e conformità

#### Conformità

CSA C22.2 n° 14

EN 50047

IEC/EN 60204-1

IEC/EN 60947-1

IEC/EN 60947-5-1

UL508

#### Omologazioni

CCC

cULus

EAC

### Classificazione ETIM

ETIM 8.0

EC000030 -  
Interruttore  
finecorsa