



Caratteristiche generali

Tensione nominale di alimentazione		200...240VAC 50/60Hz
Tensione nominale di uscita	VAC	Trifase 0...240VAC 0- 599Hz
Corrente nominale di uscita	A	2.6
Potenza nominale di uscita	kW	0.4
Potenza nominale di uscita	HP	0.5
Filtro EMC		Soppressore EMC integrato cat. C2
Porta di comunicazione		RS485, Modbus- RTU and BACnet

Caratteristiche tecniche

Tipo di ingresso		Monofase
Tensione nominale di rete	VAC	200...240
Campo di funzionamento tensione di rete	VAC	170...264
Frequenza nominale di rete	Hz	50/60
Corrente nominale di ingresso senza induttanza di linea		7.2
Tipo di uscita		Trifase
Tensione di uscita	VAC	0...240
Frequenza di uscita	Hz	0...599
Sovraccarico di corrente	%/s	150% per 60s
Apparent output power		1
Chopper di frenatura		No
Sistema di raffreddamento		Naturale
Frequenza di commutazione		1...16kHz

Funzioni

Modalità controllo motore	V/f lineare, V/f quadratica, V/f multipunto , controllo vettoriale sensorless in anello aperto
---------------------------	--

	Frontal potentiometer
	External potentiometer
	1...10kΩ
	Voltage signals:
	0...10VDC
	Current signals:
	0/4...20mA
	Buttons on front keyboard
	Door-mount keyboard
	7 preset speeds via digital inputs
	RS485 port
Segnali di riferimento velocità	
Controllo a 3 fili	Si
Curve a S	Si
Compensazione scorrimento	Si
Ricarica al volo della velocità	No
Accesso al bus DC	No
Frenatura in DC	Si
Iniezione DC all'avviamento	Si
Controllo PID	Si
Sequencer (cicli frequenza/tempo programmabili)	Si
Frequenze preselezionate	Si
Motopotenzimetro	Si
Diverse configurazioni di parametri selezionabili	Main/alternative run command select
	Main/alternative frequency command select
Funzione scambio set parametri	No
Menù parametri favoriti	No
Autotuning	Si
Funzione di sicurezza Safe Torque Off (STO)	No
Ingresso sonda PTC	Si
Protezioni	Motor overload
	Drive overload
	Overvoltage
	Undervoltage
	Phase loss
	Overtemperature
	Overspeed
Funz. speciali	Multi-pump PID for the control of up to 4 VT1... drives in master-slave configuration

Ingressi e Uscite

Numero di ingressi digit.	Nr.	5
Tipo ingressi digit.		Logica PNP
Numero di uscite digit.	Nr.	1

Configurazione uscite digit.		1 relay in uscita con contatto NA
Portata contatti di uscita		1A 250VAC, 1A 30VDC
Numero di ingressi analog.	Nr.	2
Tipo ingressi analog.		1 voltage analog input 0...10VDC 1 current analog input 0/4...20mA
Numero di uscite analog.	Nr.	1
Tipo uscite analog.		0...10VDC

Condizioni ambientali

Temperatura

Temperatura di impiego

min	°C	-10
max	°C	+50
Da 40 a 50°C con declassamento delle uscite di corrente del 6%/°C		

Declassamento di corrente

Temperatura di stoccaggio

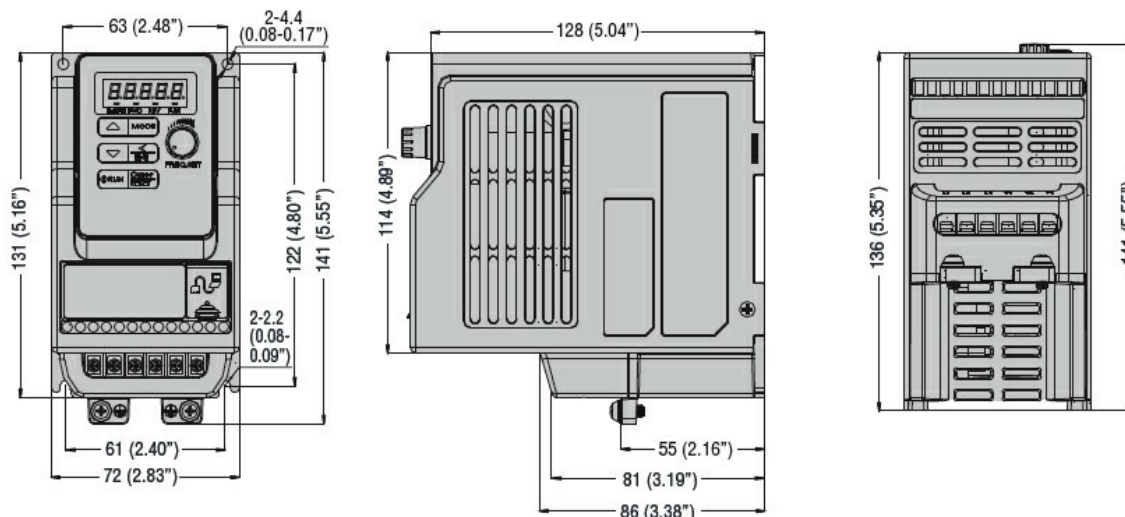
min	°C	-20
max	°C	+60

Umidità relativa		%	<95
Altitudine massima		m	3000m (over 1000m derate the rated current by 2%/100m)
Grado di inquinamento massimo			2

Custodia

Posizione di installazione		Verticale
Grado di protezione IP		IP20
Dimensioni (L x A x P)	mm	72 x 141 x 141
Peso prodotto	Kg	1

Dimensioni



Omologazioni e conformità

Conformità

CSA 22.2 No. 274

EN 61800-5-1

UL508C

Omologazioni

cULus

EAC

RCM

Classificazione ETIM

ETIM 8.0

EC001857 -
Convertitore di
frequenza =< 1
Kv