



Caratteristiche generali

Corrente nominale (Ie)	A	25
Induttanza	mH	0.6
Tensione nominale	VA	350
Corrente nominale di uscita	A	25
Potenza nominale di uscita	kW	5,5...11

Caratteristiche tecniche

Tensione nominale di rete	VAC	400
Campo di funzionamento tensione di rete	VAC	170...530
Frequenza nominale di rete	Hz	50/60
Corrente di saturazione		1.5*Ie
Potenza dissipata		45W
THD		40%

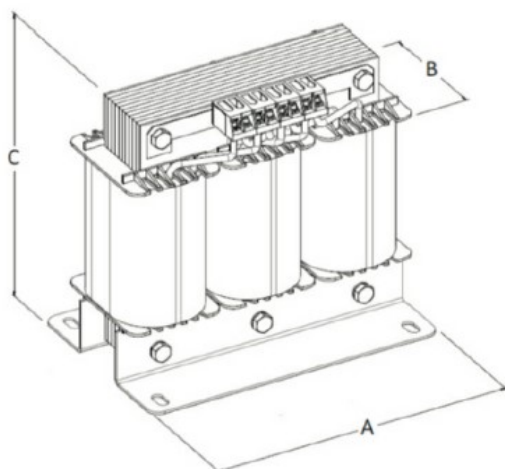
Condizioni ambientali

Temperatura	Temperatura di impiego	max	°C	+40
	Altitudine massima		m	1000
Classe di isolamento				Class F
Classe di lavorazione				Class F

Custodia

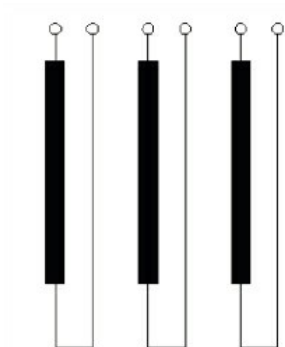
Materiale		Alluminio
Posizione di installazione		Verticale
Grado di protezione IP		IP00
Dimensioni (L x A x P)	mm	180x90x160
Peso prodotto	Kg	6

Dimensioni



	VLXM012	VLXM025	VLXM050	VLXM100	VLXM150	VLXM300
A	150	180	180	250	240	300
B	75	90	100	150	160	140
C	150	160	200	205	205	260

Schemi elettrici



Omologazioni e conformità

Conformità

IEC/EN/BS 61558-1

Classificazione ETIM

ETIM 8.0

EC002025 -
Accessori per
controllo di
frequenza