



Caratteristiche generali

Tensione nominale di alimentazione		380...480VAC 50/60Hz
Tensione nominale di uscita	VAC	Three-phase 0... 480VAC 0-400Hz
Corrente nominale di uscita	A	5.5
Potenza nominale di uscita	kW	2.2
Potenza nominale di uscita	HP	3
Filtro EMC		Soppressore EMC integrato cat. C3
Porta di comunicazione		RS485, Modbus- RTU

Caratteristiche tecniche

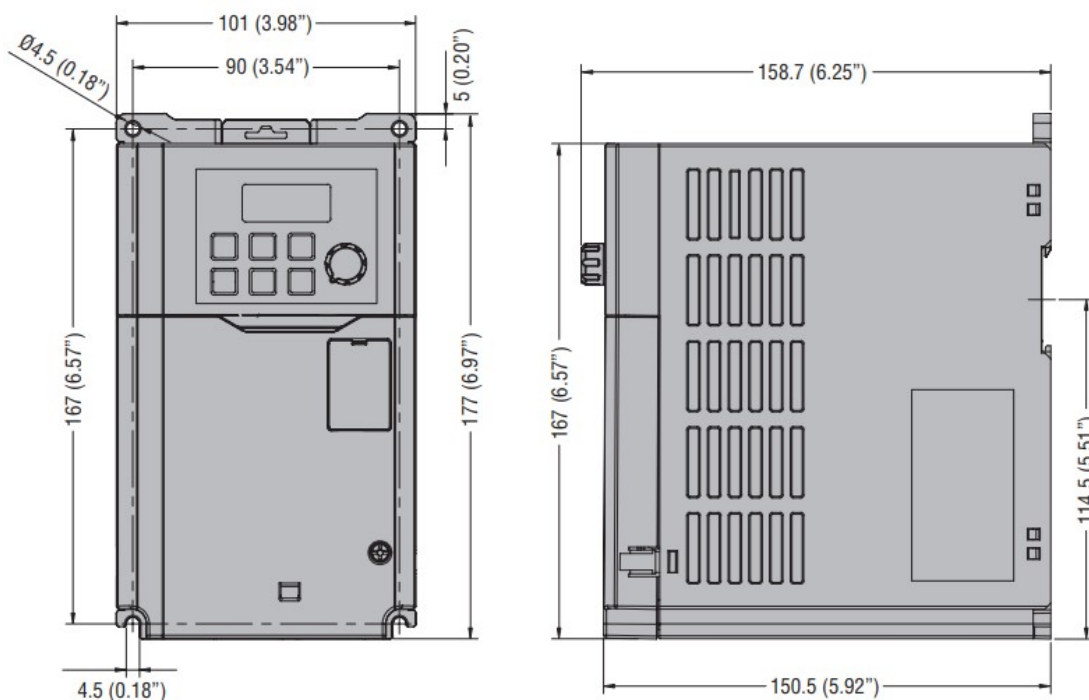
Tipo di ingresso		Trifase
Tensione nominale di rete	VAC	380...480
Campo di funzionamento tensione di rete	VAC	323...528
Frequenza nominale di rete	Hz	50/60
Limiti di funzionamento frequenza di rete	Hz	47.5...63
Tipo di uscita		Trifase
Tensione di uscita	VAC	0...480
Frequenza di uscita	Hz	0...400
Sovraccarico di corrente	%/s	150% for 60s (heavy load); 120% for 60s (standard load)
Chopper di frenatura		Si
Frequenza di commutazione		2...15kHz

Funzioni

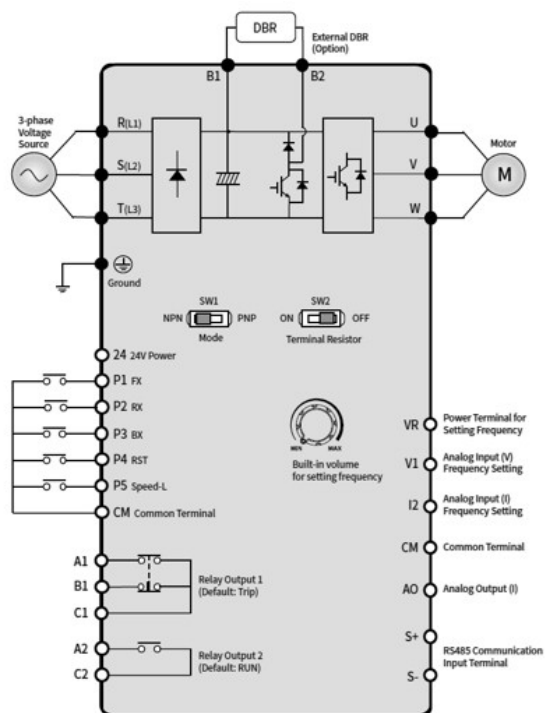
Modalità controllo motore		V/f linear, V/f quadratic, V/f custom, sensorless vector control
---------------------------	--	--

Segnali di riferimento velocità		External potentiometer 0...5kΩ Voltage signals: 0...10VDC or -10...+10VDC Current signals: 0/4...20mA Buttons on front keyboard Front potentiometer Preset speeds Modbus
Controllo a 3 fili		Si
Curve a S		Si
Compensazione scorrimento		Si
Ricarica al volo della velocità		Si
Accesso al bus DC		No
Frenatura in DC		Si
Iniezione DC all'avviamento		Si
Controllo PID		Si
Sequencer (cicli frequenza/tempo programmabili)		No
Frequenze preselezionate		Si
Autotuning		Si
Funzione di sicurezza Safe Torque Off (STO)		No
Ingresso sonda PTC		No
Protezioni		Overcurrent Output short circuit and earth/ground leakage Overvoltage Undervoltage Phase loss Motor heat overload (i2t) Overtemperature Speed reverse
Ingressi e Uscite		
Numero di ingressi digit.	Nr.	5
Tipo ingressi digit.		Logica PNP o NPN selezionabile
Numero di uscite digit.	Nr.	2
Configurazione uscite digit.		1 relay output with changeover contact (C/O-SPDT) + 1 NO relay output
Portata contatti di uscita		1A 250VAC, 1A 30VDC
Numero di ingressi analog.	Nr.	2

Tipo ingressi analog.				1 voltage input type 0...10VDC or -10...+10VDC, 1 current input type 0/4...20mA
Numero di uscite analog.		Nr.	1	
Tipo uscite analog.				0...10VDC
Condizioni ambientali				
Temperatura				
	Temperatura di impiego	min	°C	-10
		max	°C	+50
		Declassamento di corrente		Over 45°C
	Temperatura di stoccaggio	min	°C	-20
		max	°C	+65
Umidità relativa			%	<95% (with no condensing)
Altitudine massima			m	4000m (over 1000m derate the rated current by 1%/1000m)
Grado di inquinamento massimo				2
Custodia				
Posizione di installazione				Verticale
Grado di protezione IP				IP20
Dimensioni (L x A x P)			mm	101 x 177 x 158.7
Peso prodotto			Kg	1.46
Dimensioni				



Schemi elettrici



Omologazioni e conformità

Conformità

CSA C22.2 N° 274

EN/BS 61800-3

EN/BS 61800-5-1

UL 61800-5-1

Omologazioni

cULus

Classificazione ETIM

ETIM 8.0

EC001857 -
Convertitore di
frequenza =< 1
Kv