



Caratteristiche generali

| | | |
|------------------------------------|-----|---|
| Tensione nominale di alimentazione | | 380...480VAC 50/60Hz |
| Tensione nominale di uscita | VAC | Three-phase 0... 480VAC 0-400Hz |
| Corrente nominale di uscita | A | 4 |
| Potenza nominale di uscita | kW | 1.5 |
| Potenza nominale di uscita | HP | 2 |
| Filtro EMC | | Soppressore EMC integrato cat. C3 |
| Porta di comunicazione | | RS485, Modbus- RTU |

Caratteristiche tecniche

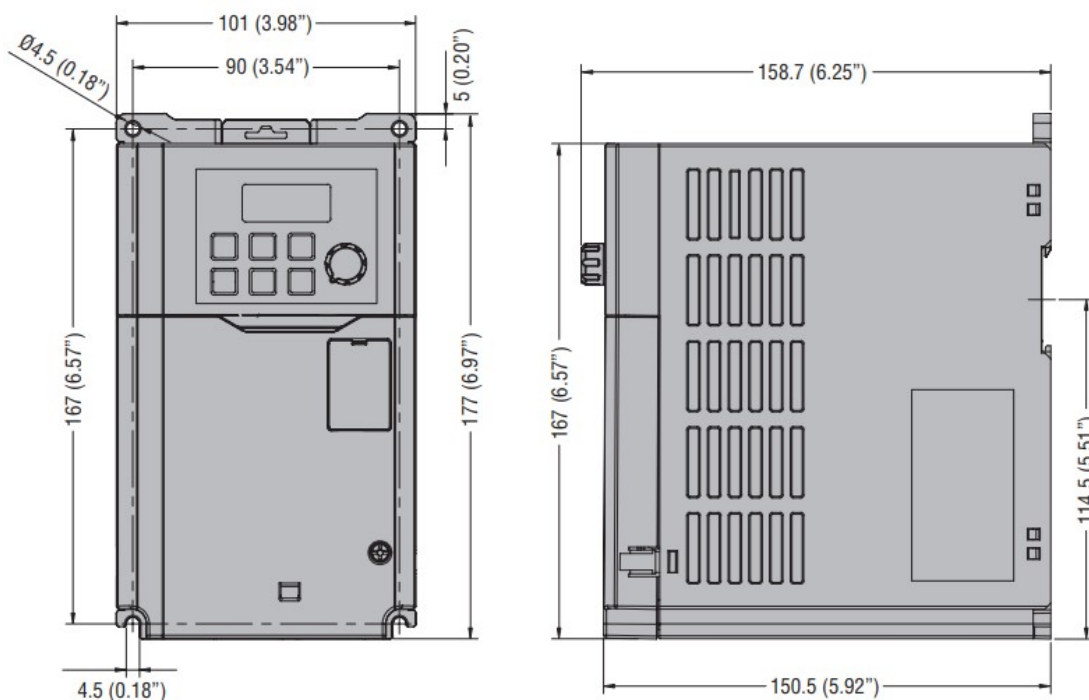
| | | |
|---|-----|--|
| Tipo di ingresso | | Trifase |
| Tensione nominale di rete | VAC | 380...480 |
| Campo di funzionamento tensione di rete | VAC | 323...528 |
| Frequenza nominale di rete | Hz | 50/60 |
| Limiti di funzionamento frequenza di rete | Hz | 47.5...63 |
| Tipo di uscita | | Trifase |
| Tensione di uscita | VAC | 0...480 |
| Frequenza di uscita | Hz | 0...400 |
| Sovraccarico di corrente | %/s | 150% for 60s (heavy load); 120% for 60s (standard load) |
| Chopper di frenatura | | Si |
| Frequenza di commutazione | | 2...15kHz |

Funzioni

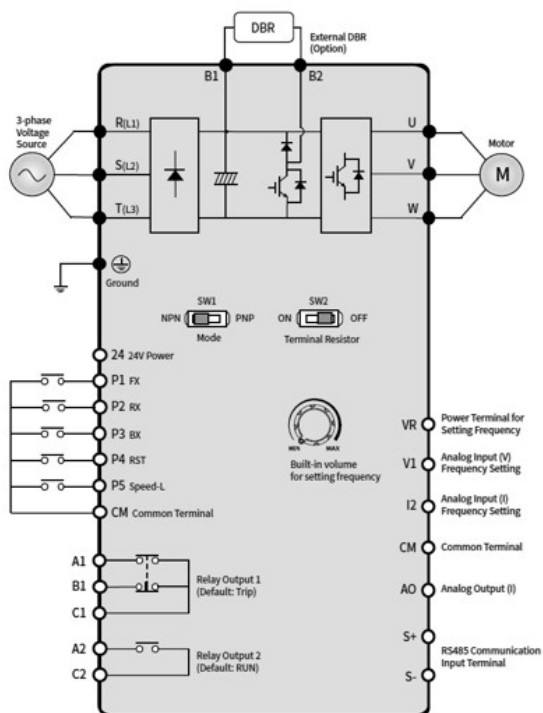
| | | |
|---------------------------|--|--|
| Modalità controllo motore | | V/f linear, V/f quadratic, V/f custom, sensorless vector control |
|---------------------------|--|--|

| | | |
|---|-----|--|
| Segnali di riferimento velocità | | External potentiometer 0...5kΩ Voltage signals: 0...10VDC or -10...+10VDC Current signals: 0/4...20mA Buttons on front keyboard Front potentiometer Preset speeds Modbus |
| Controllo a 3 fili | | Si |
| Curve a S | | Si |
| Compensazione scorrimento | | Si |
| Ricarica al volo della velocità | | Si |
| Accesso al bus DC | | No |
| Frenatura in DC | | Si |
| Iniezione DC all'avviamento | | Si |
| Controllo PID | | Si |
| Sequencer (cicli frequenza/tempo programmabili) | | No |
| Frequenze preselezionate | | Si |
| Autotuning | | Si |
| Funzione di sicurezza Safe Torque Off (STO) | | No |
| Ingresso sonda PTC | | No |
| Protezioni | | Overcurrent Output short circuit and earth/ground leakage Overvoltage Undervoltage Phase loss Motor heat overload (i2t) Overtemperature Speed reverse |
| Ingressi e Uscite | | |
| Numero di ingressi digit. | Nr. | 5 |
| Tipo ingressi digit. | | Logica PNP o NPN selezionabile |
| Numero di uscite digit. | Nr. | 2 |
| Configurazione uscite digit. | | 1 relay output with changeover contact (C/O-SPDT) + 1 NO relay output |
| Portata contatti di uscita | | 1A 250VAC, 1A 30VDC |
| Numero di ingressi analog. | Nr. | 2 |

| | | | | |
|-------------------------------|---------------------------|---------------------------|----|---|
| Tipo ingressi analog. | | | | 1 voltage input type 0...10VDC or -10...+10VDC, 1 current input type 0/4...20mA |
| Numero di uscite analog. | Nr. | | | 1 |
| Tipo uscite analog. | | | | 0...10VDC |
| Condizioni ambientali | | | | |
| Temperatura | Temperatura di impiego | min | °C | -10 |
| | | max | °C | +50 |
| | | Declassamento di corrente | | Over 45°C |
| | Temperatura di stoccaggio | min | °C | -20 |
| | | max | °C | +65 |
| Umidità relativa | | | | % <95% (with no condensing) |
| Altitudine massima | | | | m 4000m (over 1000m derate the rated current by 1%/1000m) |
| Grado di inquinamento massimo | | | | 2 |
| Custodia | | | | |
| Posizione di installazione | | | | Verticale |
| Grado di protezione IP | | | | IP20 |
| Dimensioni (L x A x P) | mm | | | 101 x 177 x 158.7 |
| Peso prodotto | Kg | | | 1.44 |
| Dimensioni | | | | |



Schemi elettrici



Omologazioni e conformità

Conformità

CSA C22.2 N° 274

EN/BS 61800-3

EN/BS 61800-5-1

UL 61800-5-1

Omologazioni

cULus

Classificazione ETIM

ETIM 8.0

EC001857 -
Convertitore di
frequenza =< 1
Kv