



Caratteristiche generali

Descrizione	Temporizzatore astronomico. 1 contatto con tecnologia NFC e APP, esecuzione modulare, 220...240VAC
Funzione	Temporizzatore astronomico

Alimentazione

Tensione nominale di ausiliaria Us		220...240VAC
Frequenza nominale	Hz	50/60
Campo di funzionamento tensione		0.85...1.1 Us
Potenza massima assorbita / dissipata	W	7VA/1W
Immunità alle microinterruzioni	ms	≤25

Circuito di temporizzazione

Campi di regolazione tempo		0.1s...999giorni
Errore di ripetibilità	%	<±1.0
Errore variazioni di temperatura	%	<±1.0

Uscite a relè

Numero di relè	Nr.	1
Configurazione contatti		1 NA ritardato
Massima tensione di commutazione	VAC	250
Corrente convenzionale termica in aria libera Ith IEC ≤ 40°C	A	8
Designazione secondo UL/CSA e IEC/EN 60947-5-1		B300

Isolamento (ingresso-uscita)

Tensione nominale di isolamento Ui	V	250
Tensione nominale di tenuta ad impulso (Uimp)	kV	4
Tensione di tenuta alla frequenza di esercizio	kV	2

Conessioni

Attacchi tipo		A vite
Coppia di serraggio (Max)	Coppia di serraggio max	Nm 0.8
	Coppia di serraggio max	Ibin 7 / 7...9 UL

Sezione dei conduttori

AWG/Kcmil	min	24...12	
	max	12...18	
IEC	min	mm ²	0.2
	max	mm ²	4

Manovre

Durata meccanica	cycles	30000000
Durata elettrica (con carico nominale)	cycles	100000

Condizioni ambientali

Temperatura

Temperatura di impiego

min	°C	-20
max	°C	+60

Temperatura di stoccaggio

min	°C	-30
max	°C	+80

Umidità relativa

% <90%

Grado di inquinamento massimo

2

Categoria di sovratensione

III

Custodia

Esecuzione (n° moduli)

1

Materiale

Poliammide
autoestinguente

Montaggio

Guida DIN 35
mm

Grado di protezione

IP40 frontale,
IP20 sui terminali

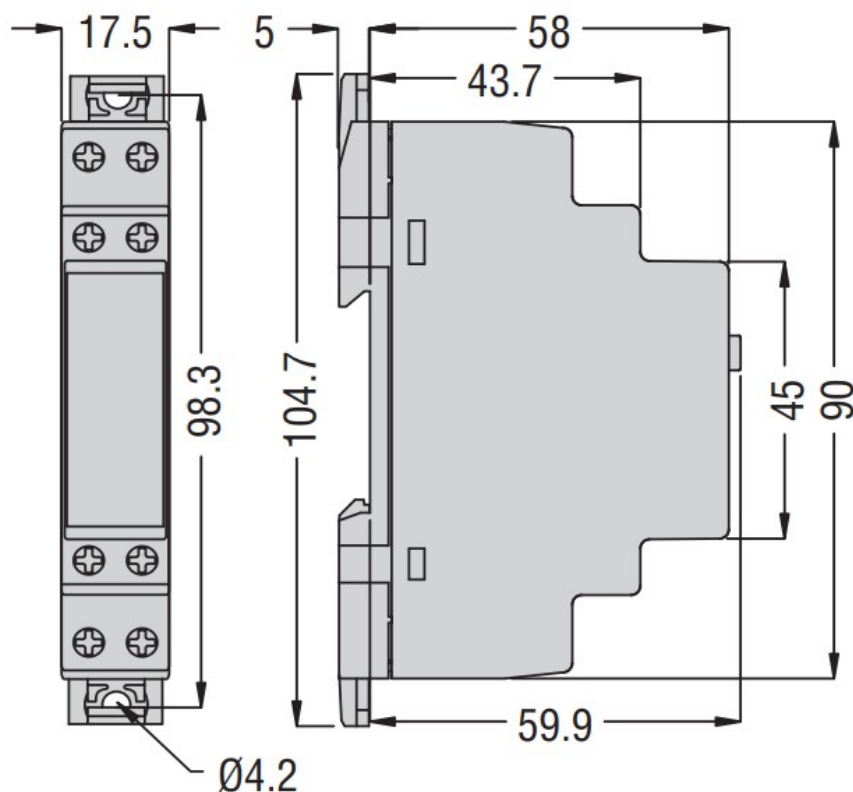
Dimensioni (L x A x P)

mm 17.5 x 104.7 x
64.9

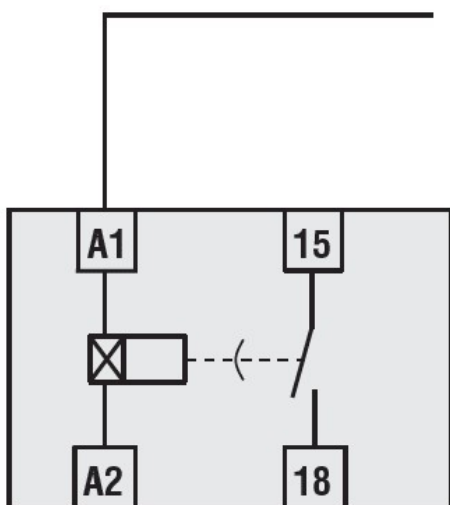
Peso prodotto

g 70

Dimensioni



Schemi elettrici



Omologazioni e conformità

Conformità

IEC/EN 61812-1

Omologazioni

CCC

CE

EAC

UKCA

Classificazione ETIM

ETIM 8.0

EC001439 - Relè
a tempo