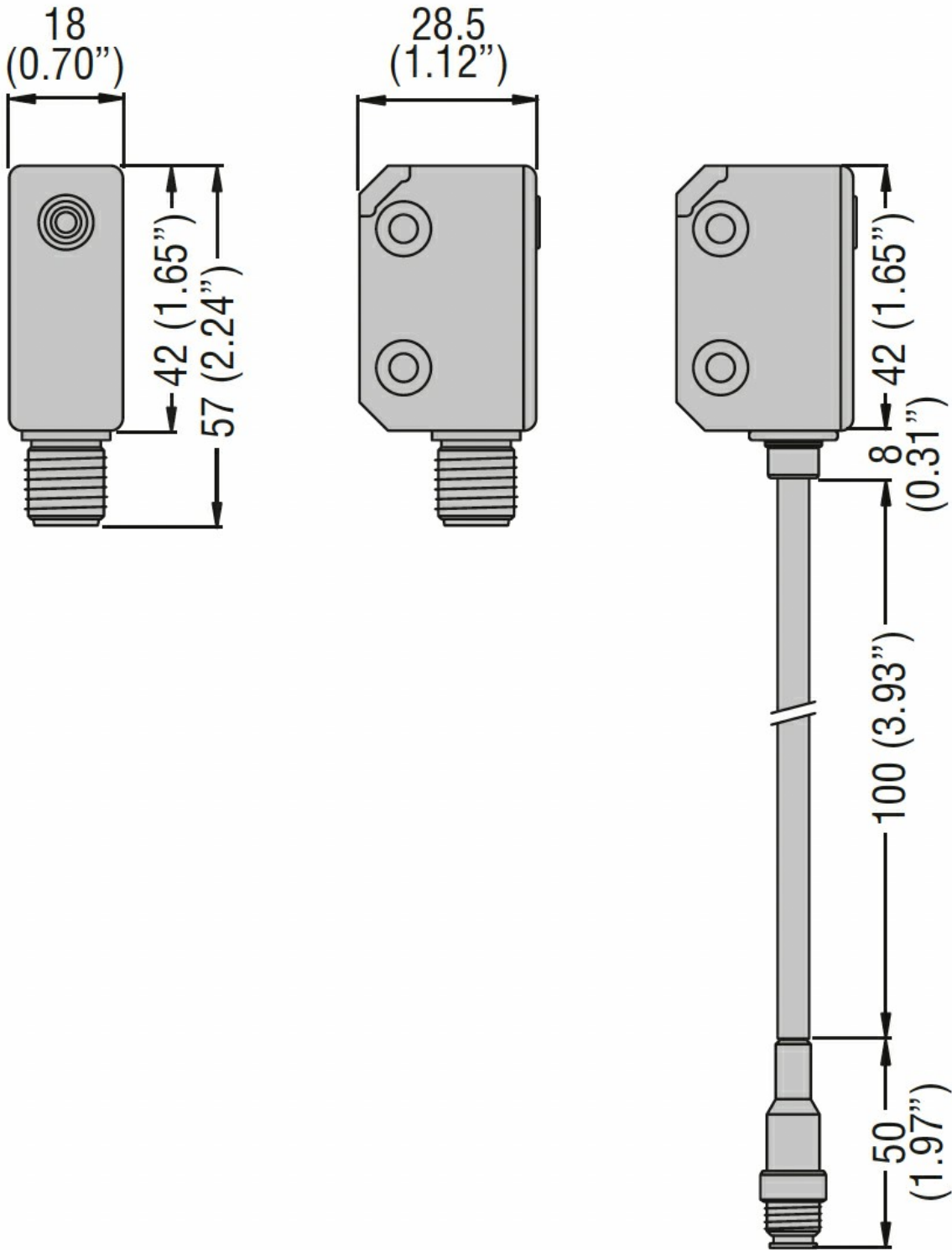
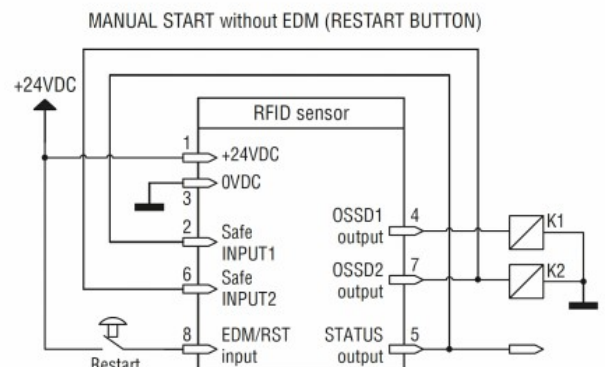
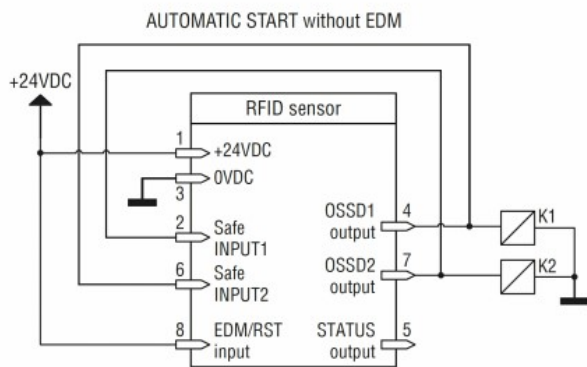
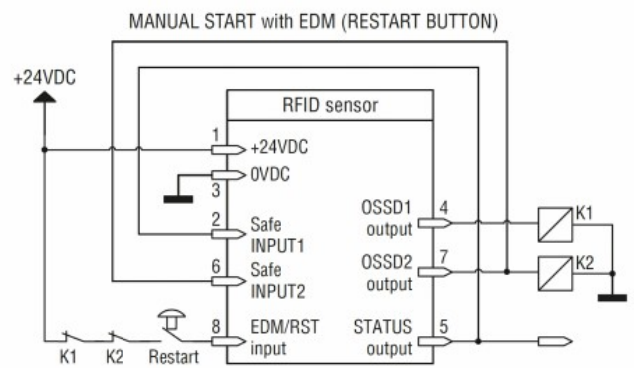
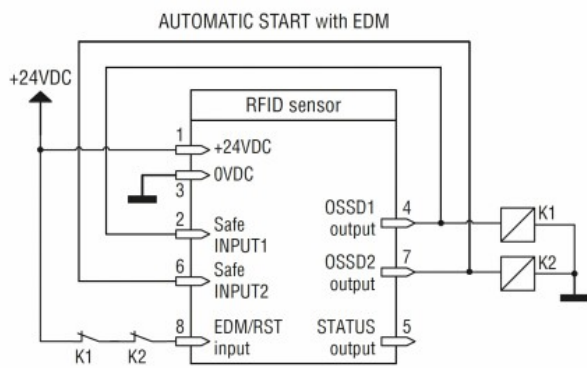




Caratteristiche generali			
Caratteristiche generali			
Tipo di codifica			Generica
Distanza di commutazione	mm		10mm (X asse); 5mm (Y asse); 5mm (Z asse)
Caratteristiche dei contatti			
Tipo di contatto			OSSD
Alimentazione ausiliaria			
Tensione nominale di alimentazione			24VDC
Campo di funzionamento	V		19...28
Tensione di isolamento	kV		0.3
Caratteristiche di ingresso			
Numero di ingressi	Nr.		2
Ingressi Start/Restart e EDM	nr.		1
Caratteristiche di uscita			
Numero di uscite di sicurezza OSSD	nr.		2
Numero di uscite di feedback	Nr.		1
Portata contatti di uscita			300mA
Parametri di sicurezza			
ISO 13849-1 categoria di sicurezza			Cat. 4
ISO 13849-1 livello di prestazione			PLe
Caratteristiche meccaniche			
Connessione cablaggio			Connettore M12
Fissaggio			Entrambe le direzioni
Peso prodotto	g		44
Condizioni ambientali			
Grado di protezione			IP67 e IP69K
Grado di inquinamento			2
Temperatura			
Temperatura di impiego			
	min	°C	-25
	max	°C	+70
Temperatura di stoccaggio			
	min	°C	-25
	max	°C	+70
Umidità relativa		%	<90%
Dimensioni			



Schemi elettrici



Omologazioni e conformità

Conformità

Cat. 4

EN/BS 61508-1(SIL 3)

EN/BS 61508-2 (SIL 3)

EN/BS 61508-3 (SIL3)

IEC/BS 62061 (max. SIL 3).

PLe according to EN/BS 13849-1

Omologazioni

cULus

TÜV

Classificazione ETIM

ETIM 8.0

EC001449 -
Apparecchio per
il monitoraggio di
circuiti elettrici di
sicurezza