



### Caratteristiche generali

#### Caratteristiche generali

Tipo di codifica		Generica
Distanza di commutazione	mm	10mm (X asse); 5mm (Y asse); 5mm (Z asse)

### Caratteristiche dei contatti

Tipo di contatto		OSSD
------------------	--	------

### Alimentazione ausiliaria

Tensione nominale di alimentazione		24VDC
Campo di funzionamento	V	19...28
Tensione di isolamento	kV	0.3

### Caratteristiche di ingresso

Numero di ingressi	Nr.	2
--------------------	-----	---

### Caratteristiche di uscita

Numero di uscite di sicurezza OSSD	nr.	2
Numero di uscite di feedback	Nr.	1
Portata contatti di uscita		300mA

### Parametri di sicurezza

ISO 13849-1 categoria di sicurezza		Cat. 4
ISO 13849-1 livello di prestazione		PLe

### Caratteristiche meccaniche

Connessione cablaggio		Connettore M12 Pigtail 15cm
Fissaggio		Entrambe le direzioni
Peso prodotto	g	56

### Condizioni ambientali

Grado di protezione		IP67 e IP69K
Grado di inquinamento		2

### Temperatura

#### Temperatura di impiego

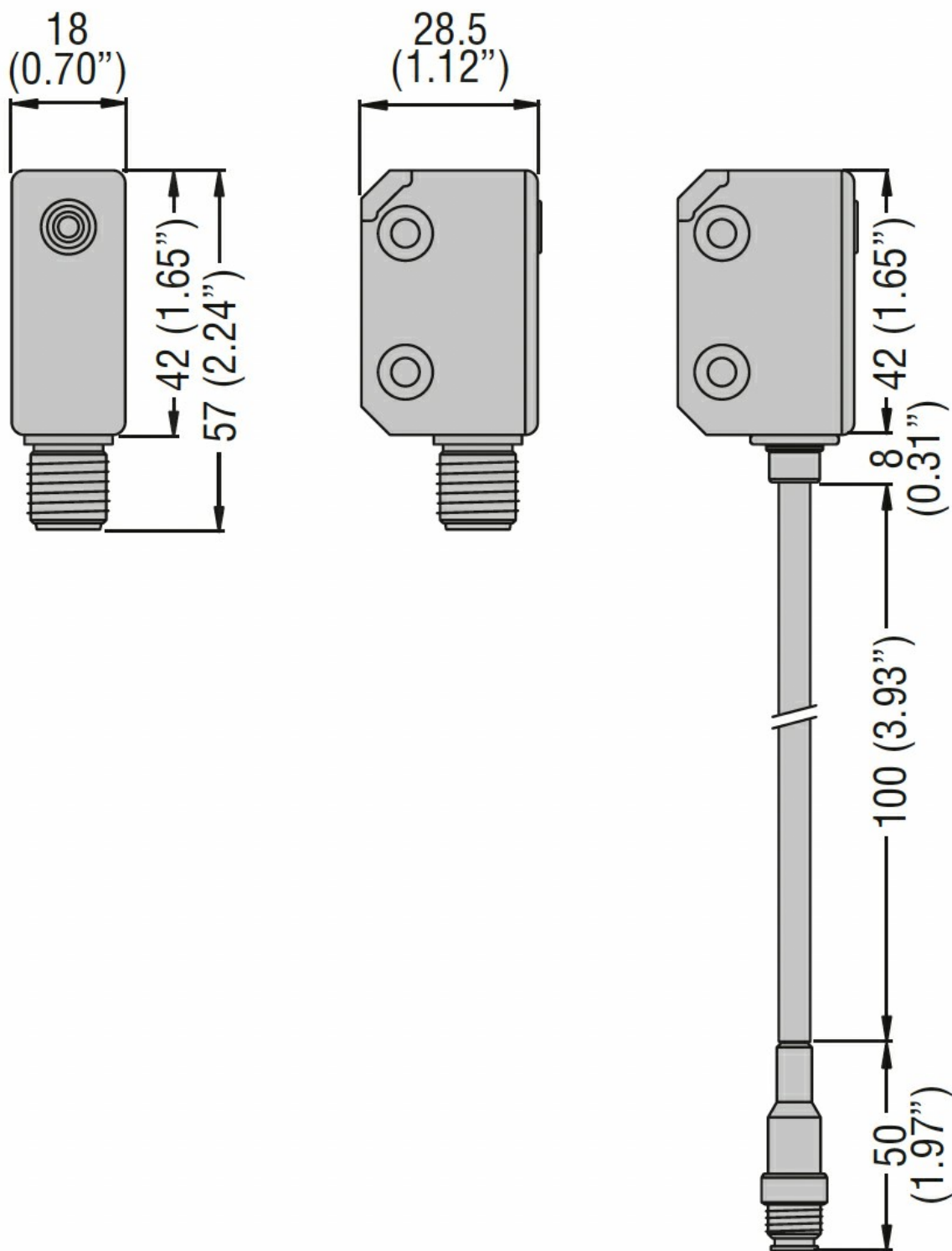
min	°C	-25
max	°C	+70

#### Temperatura di stoccaggio

min	°C	-25
max	°C	+70

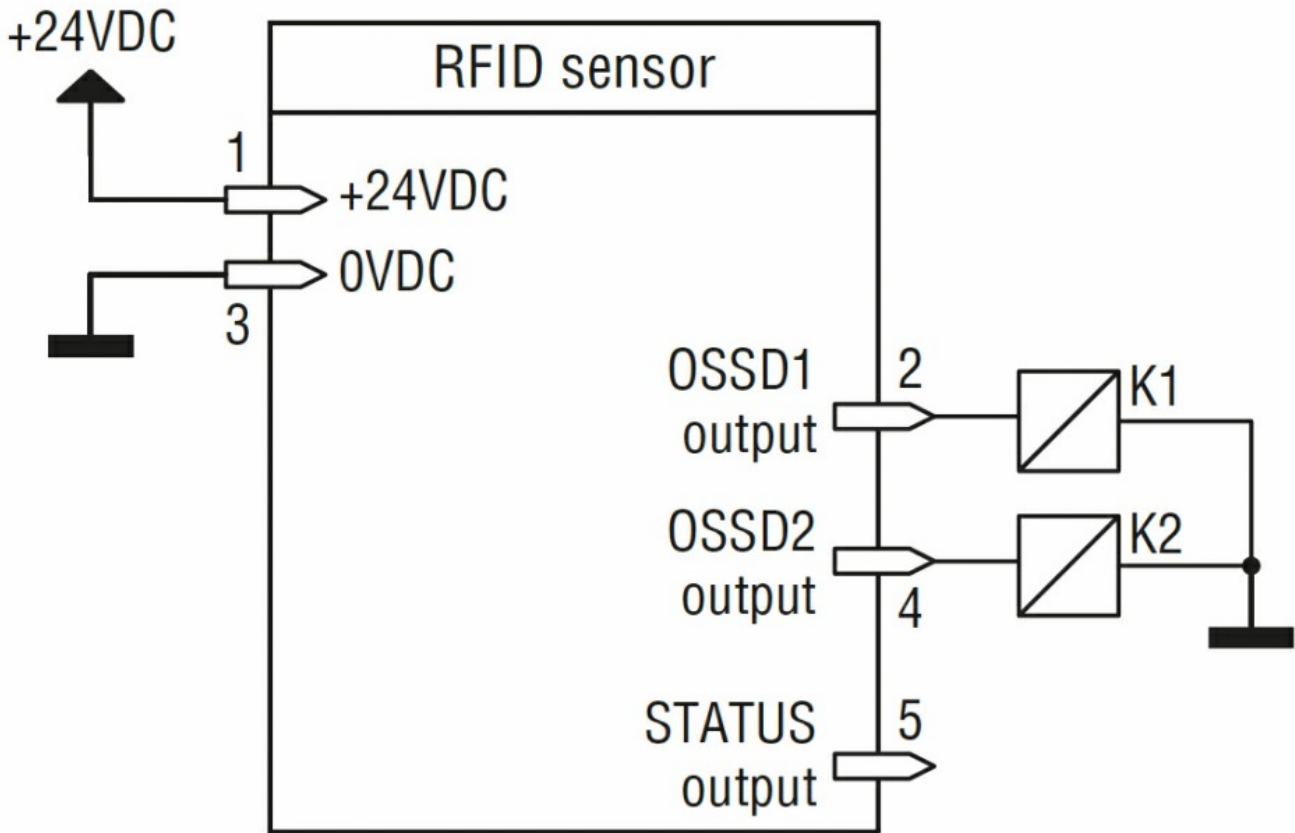
Umidità relativa	%	<90%
------------------	---	------

### Dimensioni



## Schemi elettrici

## AUTOMATIC START



### Omologazioni e conformità

#### Conformità

Cat. 4

EN/BS 61508-1(SIL 3)

EN/BS 61508-2 (SIL 3)

EN/BS 61508-3 (SIL3)

IEC/BS 62061 (max. SIL 3).

PLe according to EN/BS 13849-1

#### Omologazioni

cULus

TÜV

### Classificazione ETIM

ETIM 8.0

EC001449 -  
Apparecchio per  
il monitoraggio di  
circuiti elettrici di  
sicurezza