



**Caratteristiche generali**

**Caratteristiche generali**

Funzioni	Stop di emergenza
----------	-------------------

**Caratteristiche dei contatti**

Tipo di contatto	3NA+1NC
------------------	---------

**Manovre**

Durata meccanica	cycles	10000000
------------------	--------	----------

**Alimentazione ausiliaria**

Tensione nominale di alimentazione		24VAC/DC
------------------------------------	--	----------

Campo di funzionamento	V	20.4...26.4VAC/DC
------------------------	---	-------------------

Campo di frequenza	Hz	50/60
--------------------	----	-------

Categoria di sovratensione		III
----------------------------	--	-----

Tensione di isolamento	kV	4
------------------------	----	---

Protezioni		Da cortocircuito a mezzo PTC
------------	--	------------------------------

**Caratteristiche di ingresso**

Numero di ingressi	Nr.	2
--------------------	-----	---

Resistenza linea circuito ingressi	kΩ	Max 1
------------------------------------	----	-------

Corrente di ingresso	mA	Typical 5
----------------------	----	-----------

**Caratteristiche di uscita**

Numero di uscite sicure NA	Nr.	3
----------------------------	-----	---

Numero di uscite sicure NC	Nr.	1
----------------------------	-----	---

Numero di uscite di feedback	Nr.	0
------------------------------	-----	---

Tipo di uscita		Contatti liberi da tensione, relè con contatti a guida forzata
----------------	--	--

Portata contatti di uscita		AC1 250V: 5A-1500VA AC15 250V: 5A DC1 24V: 5A DC13 24V: 5A
----------------------------	--	---

Denominazione UL 508		Pilot duty: B300-R300
----------------------	--	-----------------------

Durata meccanica	cycles	10000000
------------------	--------	----------

Durata elettrica AC1 a 360 commutazioni/h	cycles	10 <sup>5</sup>
---	--------	-----------------

**Parametri di sicurezza**

ISO 13849-1 categoria di sicurezza		Cat. 4
------------------------------------	--	--------

ISO 13849-1 livello di prestazione		PLe
------------------------------------	--	-----

**Caratteristiche meccaniche**

Connessione cablaggio		Spring-loaded terminals
-----------------------	--	-------------------------

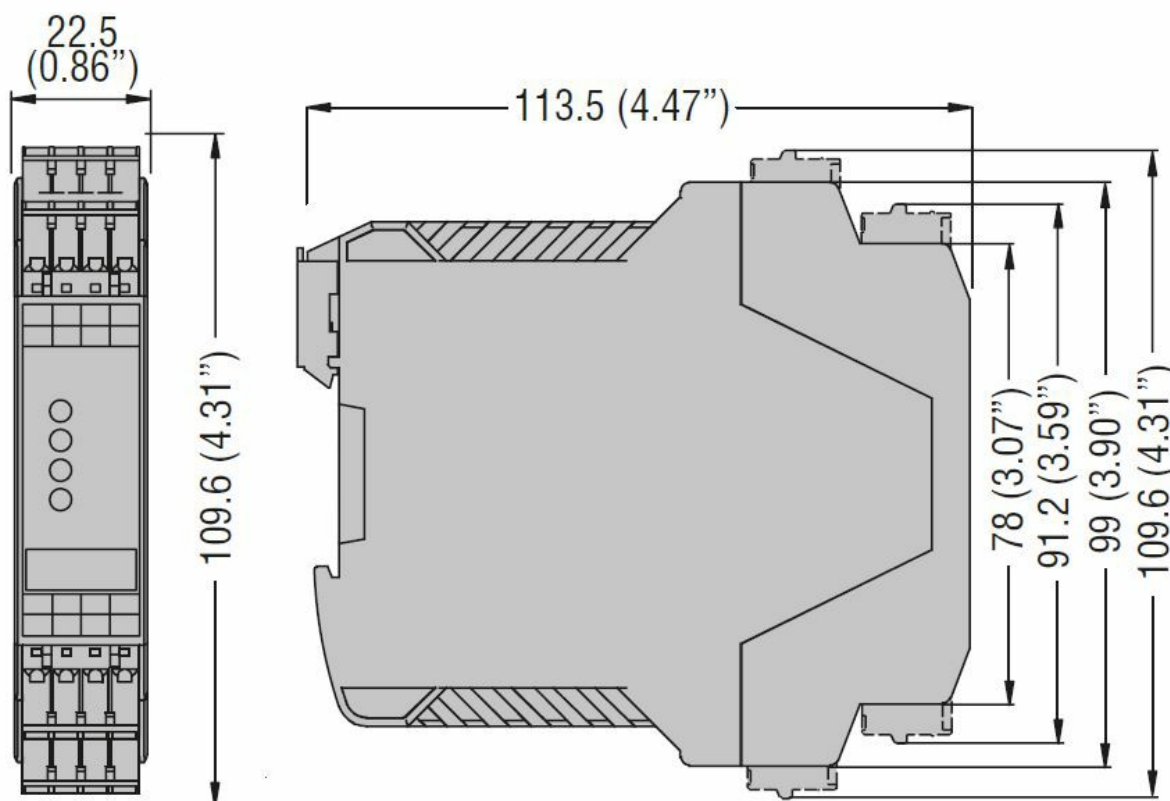
Fissaggio		Guida DIN 35mm
-----------	--	----------------

Peso prodotto	g	164
---------------	---	-----

**Condizioni ambientali**

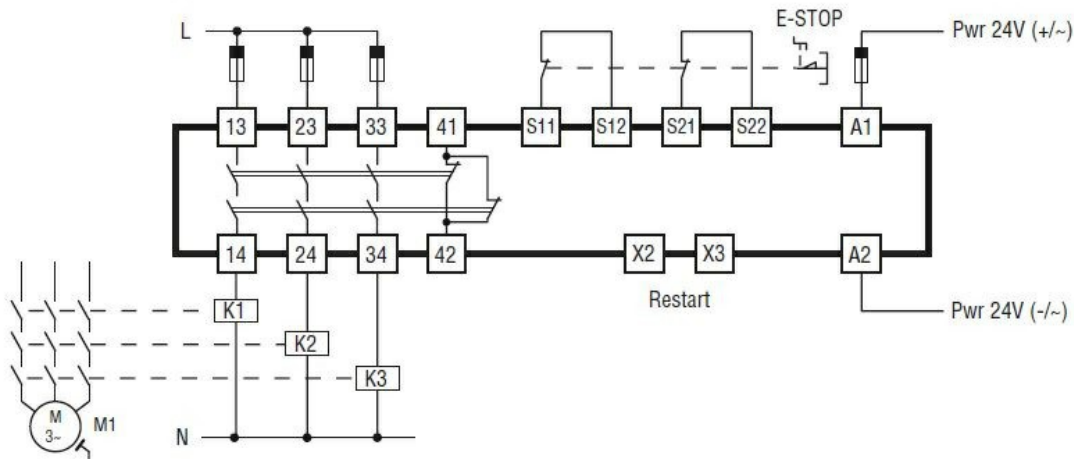
Grado di protezione	IP40 on front IP20 on terminals
Grado di inquinamento	2
Temperatura	
Temperatura di impiego	min °C -20 max °C +55
Temperatura di stoccaggio	min °C -20 max °C +85
Umidità relativa	% ≤93

**Dimensioni**



**Schemi elettrici**

Double channel mode, manual start



Omologazioni e conformità

Conformità

Cat. 4  
PLe secondo EN/BS/ISO 13849-1  
SIL3 secondo EN 61508

Omologazioni

cULus  
TÜV

Classificazione ETIM

ETIM 8.0

EC001449 -  
Apparecchio per  
il monitoraggio di  
circuiti elettrici di  
sicurezza