



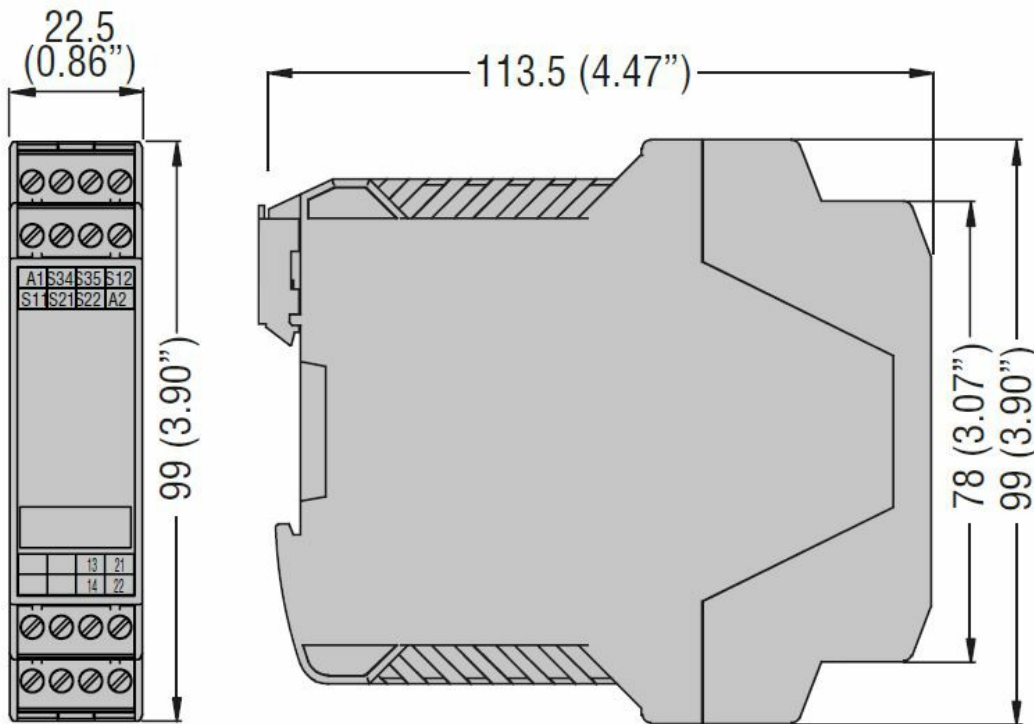
### Caratteristiche generali

### Caratteristiche generali

Funzioni		Stop di emergenza
<b>Caratteristiche dei contatti</b>		
Tipo di contatto		3NA+1NC
<b>Manovre</b>		
Durata meccanica	cycles	10000000
<b>Alimentazione ausiliaria</b>		
Tensione nominale di alimentazione		24VAC/DC
Campo di funzionamento	V	20.4...26.4VAC/DC
Campo di frequenza	Hz	50/60
Categoria di sovratensione		III
Tensione di isolamento	kV	4
Protezioni		Da cortocircuito a mezzo PTC
<b>Caratteristiche di ingresso</b>		
Numero di ingressi	Nr.	2
Resistenza linea circuito ingressi	kΩ	Max 1
Corrente di ingresso	mA	Typical 5
<b>Caratteristiche di uscita</b>		
Numero di uscite sicure NA	Nr.	3
Numero di uscite sicure NC	Nr.	1
Numero di uscite di feedback	Nr.	0
Tipo di uscita		Contatti liberi da tensione, relè con contatti a guida forzata
Portata contatti di uscita		AC1 250V: 5A-1500VA AC15 250V: 5A DC1 24V: 5A DC13 24V: 5A
Denominazione UL 508		Pilot duty: B300-R300
Durata meccanica	cycles	10000000
Durata elettrica AC1 a 360 commutazioni/h	cycles	10 <sup>5</sup>
<b>Parametri di sicurezza</b>		
ISO 13849-1 categoria di sicurezza		Cat. 4
ISO 13849-1 livello di prestazione		PLe
<b>Caratteristiche meccaniche</b>		
Connessione cablaggio		Screw terminals
Fissaggio		Guida DIN 35mm
Peso prodotto	g	164
<b>Condizioni ambientali</b>		

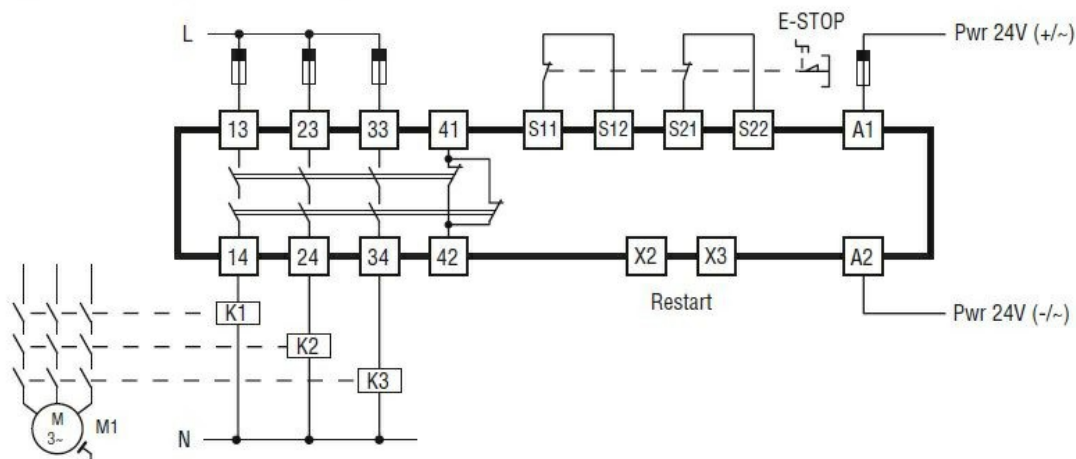
Grado di protezione	IP40 on front IP20 on terminals
Grado di inquinamento	2
Temperatura	
Temperatura di impiego	min °C -20 max °C +55
Temperatura di stoccaggio	min °C -20 max °C +85
Umidità relativa	% ≤93

**Dimensioni**



**Schemi elettrici**

Double channel mode, manual start



**Omologazioni e conformità**

Conformità

Cat. 4

PLe secondo EN/BS/ISO 13849-1

SIL3 secondo EN 61508

Omologazioni

cULus

TÜV

**Classificazione ETIM**

ETIM 8.0

EC001449 -  
Apparecchio per  
il monitoraggio di  
circuiti elettrici di  
sicurezza