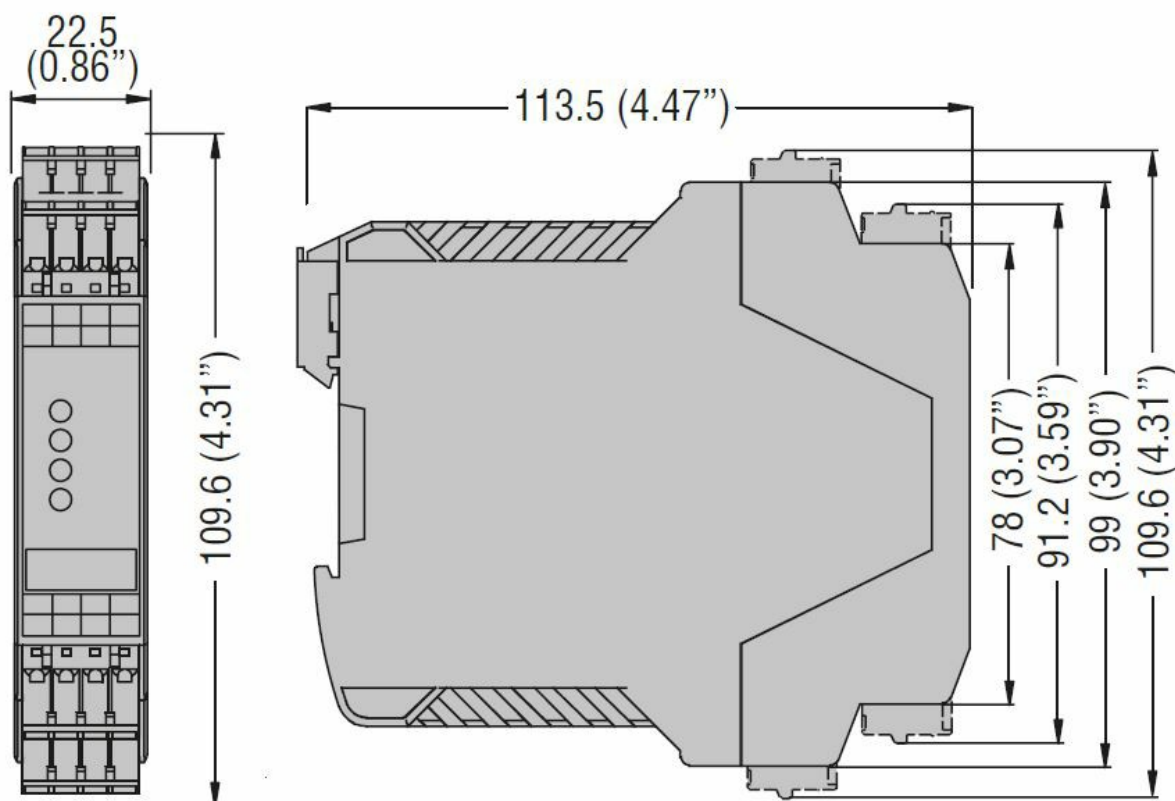




Caratteristiche generali		
Caratteristiche generali		
Funzioni		Stop di emergenza
Caratteristiche dei contatti		
Tipo di contatto		2NA
Manovre		
Durata meccanica	cycles	10000000
Alimentazione ausiliaria		
Tensione nominale di alimentazione		24VAC/DC
Campo di funzionamento	V	20.4...26.4VAC/DC
Campo di frequenza	Hz	50/60
Categoria di sovratensione		III
Tensione di isolamento	kV	4
Protezioni		Da cortocircuito a mezzo PTC
Caratteristiche di ingresso		
Numero di ingressi	Nr.	2
Resistenza linea circuito ingressi	kΩ	Max 1
Corrente di ingresso	mA	Typical 5
Caratteristiche di uscita		
Numero di uscite sicure NA	Nr.	2
Numero di uscite sicure NC	Nr.	0
Numero di uscite di feedback	Nr.	0
Tipo di uscita		Contatti liberi da tensione, relè con contatti a guida forzata
Portata contatti di uscita		AC1 250V: 5A-1500VA AC15 250V: 5A DC1 24V: 5A DC13 24V: 5A
Denominazione UL 508		Pilot duty: B300-R300
Durata meccanica	cycles	10000000
Durata elettrica AC1 a 360 commutazioni/h	cycles	10 ⁵
Parametri di sicurezza		
ISO 13849-1 categoria di sicurezza		Cat. 4
ISO 13849-1 livello di prestazione		PLe
Caratteristiche meccaniche		
Connessione cablaggio		Spring-loaded terminals
Fissaggio		Guida DIN 35mm
Peso prodotto	g	164
Condizioni ambientali		

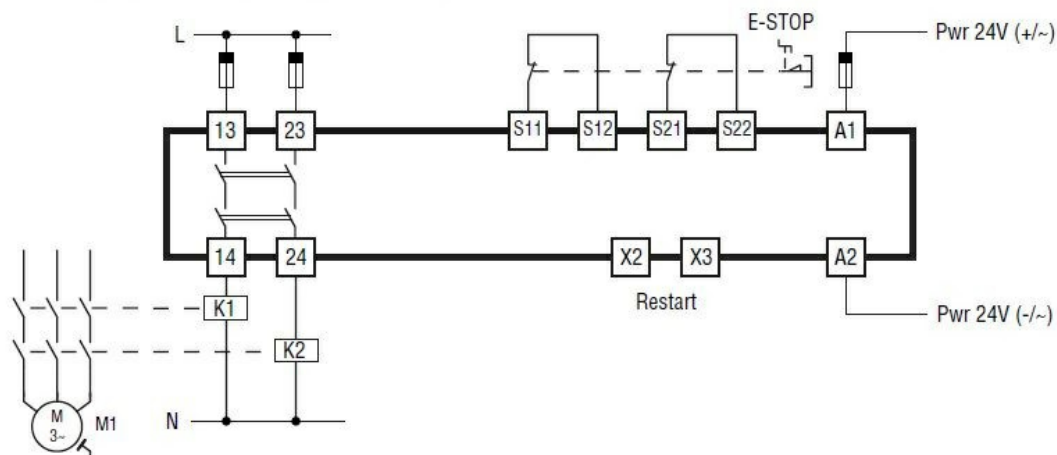
Grado di protezione	IP40 on front IP20 on terminals
Grado di inquinamento	2
Temperatura	
Temperatura di impiego	min °C -20 max °C +55
Temperatura di stoccaggio	min °C -20 max °C +85
Umidità relativa	% ≤93

Dimensioni



Schemi elettrici

Double channel mode, manual start



Omologazioni e conformità

Conformità

Cat. 4
PLe secondo EN/BS/ISO 13849-1
SIL3 secondo EN 61508

Omologazioni

cULus
TÜV

Classificazione ETIM

ETIM 8.0

EC001449 -
Apparecchio per
il monitoraggio di
circuiti elettrici di
sicurezza