



Caratteristiche generali

Caratteristiche generali

Funzioni	Stop di emergenza
----------	-------------------

Caratteristiche dei contatti

Tipo di contatto	2NA
------------------	-----

Manovre

Durata meccanica	cycles	>10 ⁷
------------------	--------	------------------

Alimentazione ausiliaria

Tensione nominale di alimentazione	24VAC/DC
------------------------------------	----------

Campo di funzionamento	V	22...26VDC / 20.4...27.6VAC
------------------------	---	--------------------------------

Campo di frequenza	Hz	50/60
--------------------	----	-------

Categoria di sovratensione	III
----------------------------	-----

Tensione di isolamento	kV	4
------------------------	----	---

Protezioni	Da cortocircuito a mezzo PTC
------------	------------------------------

Caratteristiche di ingresso

Numero di ingressi	Nr.	2
--------------------	-----	---

Resistenza linea circuito ingressi	kΩ	Max 1
------------------------------------	----	-------

Corrente di ingresso	mA	Typical 5
----------------------	----	-----------

Caratteristiche di uscita

Numero di uscite sicure NA	Nr.	2
----------------------------	-----	---

Numero di uscite sicure NC	Nr.	0
----------------------------	-----	---

Numero di uscite di feedback	Nr.	0
------------------------------	-----	---

Tipo di uscita	Contatti liberi da tensione, relè con contatti a guida forzata
----------------	--

Portata contatti di uscita	AC1 250V: 6A-2000VA AC15 230V: 3A DC1 24V: 6A DC13 24V: 2.5A
----------------------------	---

Denominazione UL 508	Pilot duty: B300-R300
----------------------	-----------------------

Durata meccanica	cycles	>10 ⁷
------------------	--------	------------------

Durata elettrica AC1 a 360 commutazioni/h	cycles	10 ⁵
---	--------	-----------------

Parametri di sicurezza

ISO 13849-1 categoria di sicurezza	Cat. 4
------------------------------------	--------

ISO 13849-1 livello di prestazione	PLe
------------------------------------	-----

Caratteristiche meccaniche

Connessione cablaggio	A vite rimovibile
-----------------------	-------------------

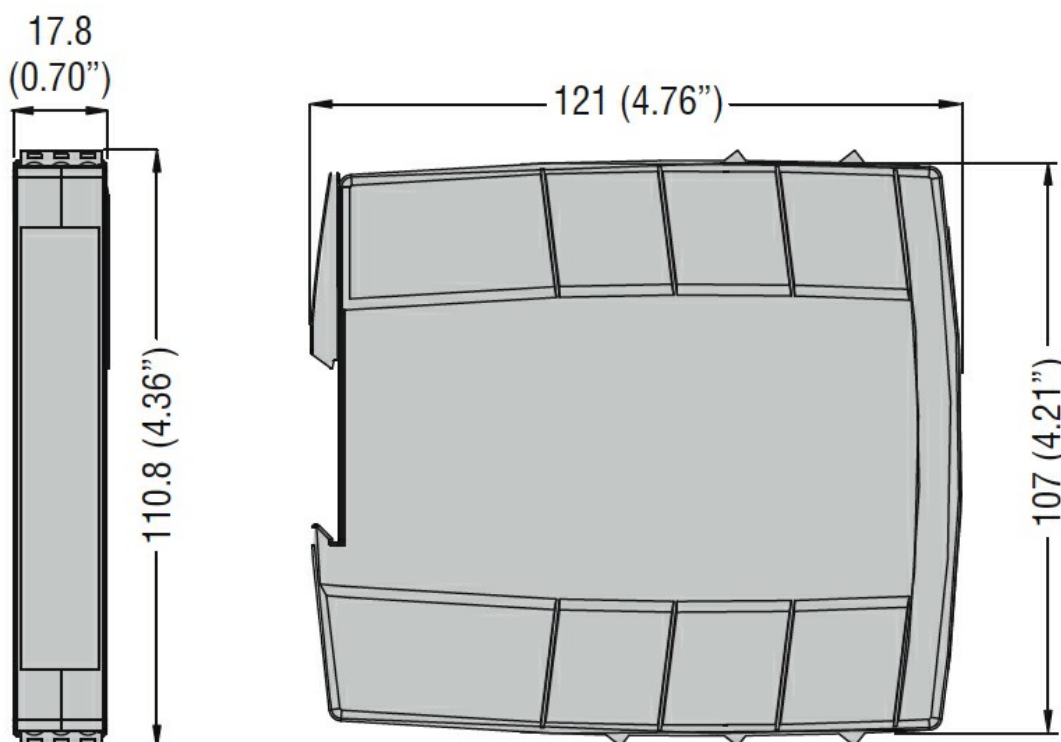
Fissaggio	Guida DIN 35mm
-----------	----------------

Peso prodotto	g	209
---------------	---	-----

Condizioni ambientali

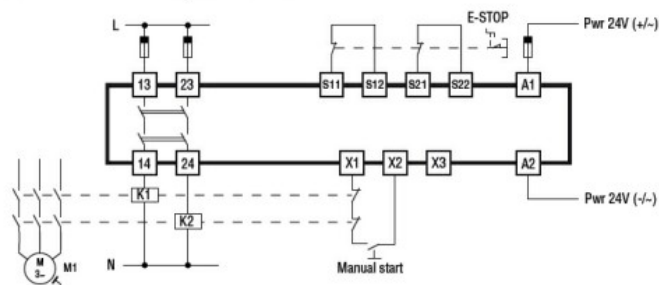
Grado di protezione	IP40 on front IP20 on terminals
Grado di inquinamento	2
Temperatura	
Temperatura di impiego	min °C -25 max °C +60
Temperatura di stoccaggio	min °C -30 max °C +70
Umidità relativa	% ≤95

Dimensioni

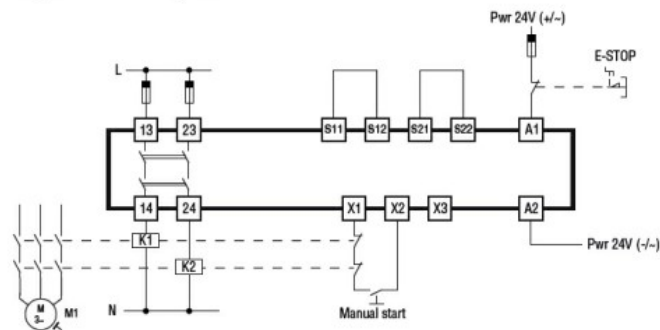


Schemi elettrici

Double channel mode, manual start



Single channel mode, manual start



Omologazioni e conformità

Conformità

EN/BS 13849-1

Omologazioni

cULus

TÜV

Classificazione ETIM

ETIM 8.0

EC001449 -
Apparecchio per
il monitoraggio di
circuiti elettrici di
sicurezza