



### Caratteristiche generali

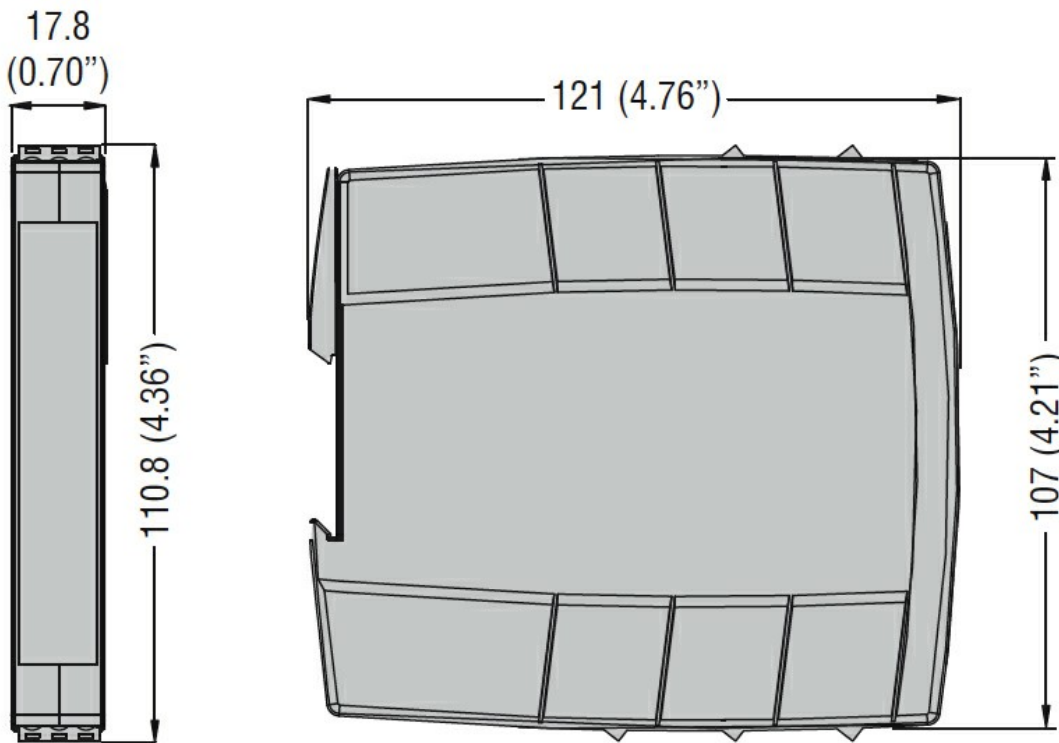
### Caratteristiche generali

|   |   |                                |
|---|---|--------------------------------|
| Funzioni                                  | Modulo di espansione  |                                |
| <b>Caratteristiche dei contatti</b>       |   |                                |
| Tipo di contatto                          | 4NA+1NC   |                                |
| <b>Manovre</b>                            |   |                                |
| Durata meccanica                          | cycles  | >10 <sup>7</sup>               |
| <b>Alimentazione ausiliaria</b>           |   |                                |
| Tensione nominale di alimentazione        | 24VAC/DC  |                                |
| Campo di funzionamento                    | V   | 22...26VDC /<br>20.4...27.6VAC |
| Campo di frequenza                        | Hz  | 50/60                          |
| Categoria di sovratensione                | III   |                                |
| Tensione di isolamento                    | kV  | 4                              |
| Protezioni                                | Da cortocircuito a mezzo PTC  |                                |
| <b>Caratteristiche di ingresso</b>        |   |                                |
| Numero di ingressi                        | Nr.   | 2                              |
| Resistenza linea circuito ingressi        | kΩ  | Max 1                          |
| Corrente di ingresso                      | mA  | Typical 5                      |
| Tensione presente sugli ingressi          | 0-35VDC   |                                |
| <b>Caratteristiche di uscita</b>          |   |                                |
| Numero di uscite sicure NA                | Nr.   | 4                              |
| Numero di uscite sicure NC                | Nr.   | 0                              |
| Numero di uscite di feedback              | Nr.   | 1NC                            |
| Tipo di uscita                            | Contatti liberi da tensione, relè con contatti a guida forzata        |                                |
| Portata contatti di uscita                | AC1 250V: 6A-2000VA<br>AC15 230V: 3A<br>DC1 24V: 6A<br>DC13 24V: 2.5A |                                |
| Denominazione UL 508                      | Pilot duty: B300-R300   |                                |
| Durata meccanica                          | cycles  | >10 <sup>7</sup>               |
| Durata elettrica AC1 a 360 commutazioni/h | cycles  | 10 <sup>5</sup>                |
| <b>Parametri di sicurezza</b>             |   |                                |
| ISO 13849-1 categoria di sicurezza        | Cat. 4  |                                |
| ISO 13849-1 livello di prestazione        | PLe   |                                |
| <b>Caratteristiche meccaniche</b>         |   |                                |
| Connessione cablaggio                     | A vite rimovibile   |                                |
| Fissaggio                                 | Guida DIN 35mm  |                                |
| Peso prodotto                             | g   | 239                            |

**Condizioni ambientali**

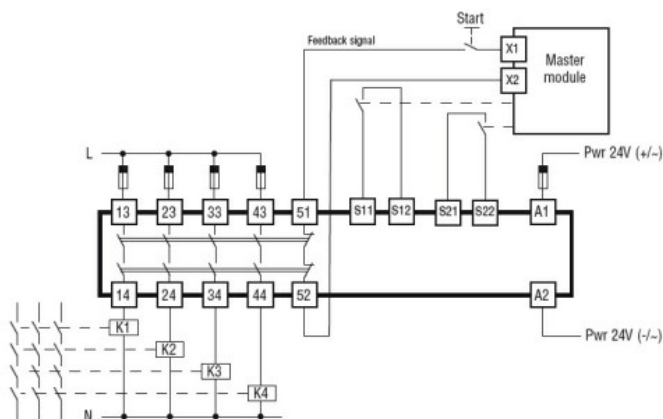
|                       |                                    |    |       |
|-----------------------|------------------------------------|----|-------|
| Grado di protezione   | IP40 on front<br>IP20 on terminals |    |       |
| Grado di inquinamento | 2                                  |    |       |
| Temperatura           | Temperatura di impiego             |    |       |
|                       | min                                | °C | -25   |
|                       | max                                | °C | +60   |
|                       | Temperatura di stoccaggio          |    |       |
|                       | min                                | °C | -30   |
|                       | max                                | °C | +70   |
| Umidità relativa      |                                    |    | % ≤95 |

**Dimensioni**

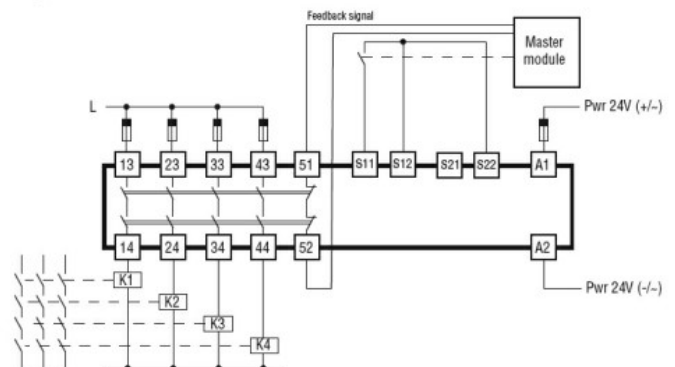


**Schemi elettrici**

Double channel mode



Single channel mode



**Omologazioni e conformità**

Conformità

EN/BS 13849-1

Omologazioni

cULus  
TÜV

---

Classificazione ETIM

ETIM 8.0

EC001449 -  
Apparecchio per  
il monitoraggio di  
circuiti elettrici di  
sicurezza