



Caratteristiche generali

Caratteristiche generali

Funzioni	Barriera fotoelettriche con uscite di OSSD sicurezza; RFID; Pulsante di arresto di emergenza; Accessi di sicurezza con interblocchi meccanici; Dispositivi per controlli a due mani; Fotocellule di sicurezza di tipo 2;
----------	--

Caratteristiche dei contatti

Tipo di contatto	2NA+1PNP
------------------	----------

Manovre

Durata meccanica	cycles	>10 ⁷
------------------	--------	------------------

Alimentazione ausiliaria

Tensione nominale di alimentazione		24VDC
Campo di funzionamento	V	19...29VDC
Categoria di sovratensione		III
Tensione di isolamento	kV	4

Protezioni	Uscita di segnalazione protetta da sovraccarico
------------	---

Caratteristiche di ingresso

Numero di ingressi	Nr.	2
Corrente di ingresso	mA	Typical 4.3
Tensione presente sugli ingressi		0-30VDC

Caratteristiche di uscita

Numero di uscite sicure NA	Nr.	2
Numero di uscite sicure NC	Nr.	0
Numero di uscite di feedback	Nr.	1PNP

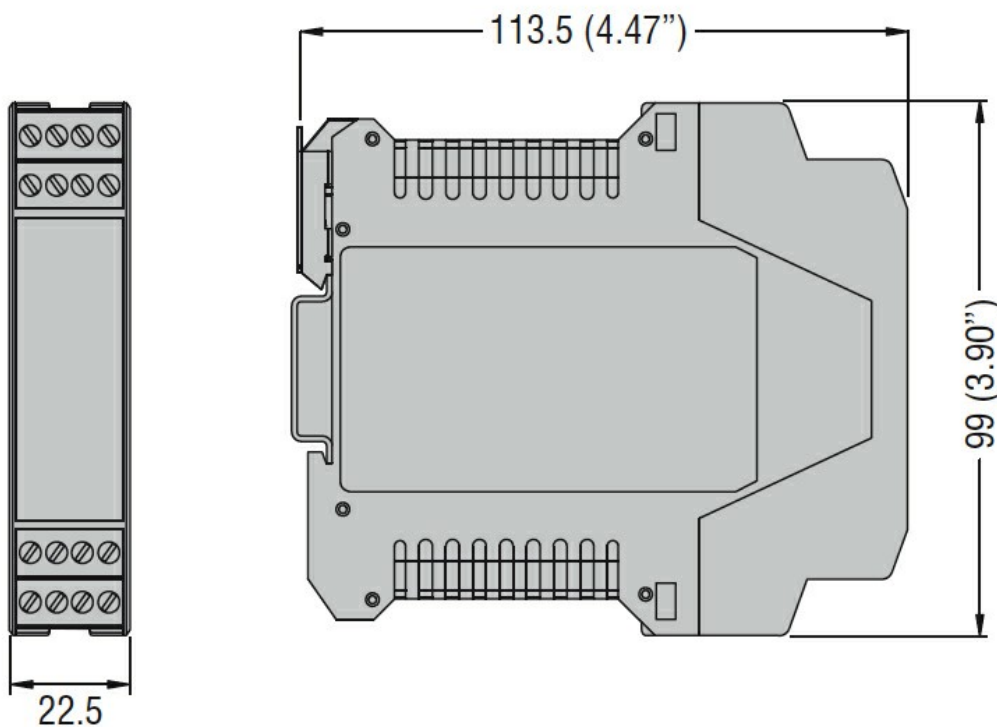
Tipo di uscita	Relè con contatti a guida forzata
----------------	-----------------------------------

Portata contatti di uscita	AC1 250V: 6A-2000VA AC15 230V: 5A DC13 24V: 2A
----------------------------	--

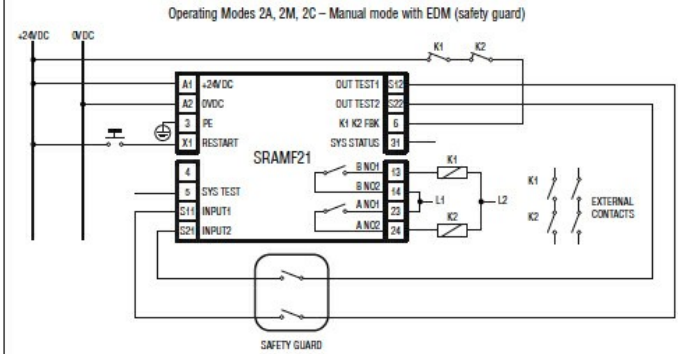
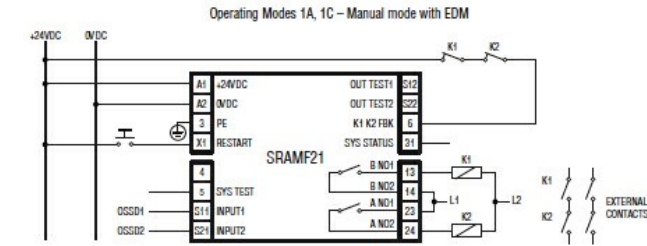
Denominazione UL 508	Pilot duty: B300-Q300
----------------------	-----------------------

Durata meccanica	cycles	>10 ⁷
Durata elettrica AC1 a 360 commutazioni/h	cycles	10 ⁵
Parametri di sicurezza		
ISO 13849-1 categoria di sicurezza		Cat. 4
ISO 13849-1 livello di prestazione		PLe
Caratteristiche meccaniche		
Fissaggio		Guida DIN 35mm
Peso prodotto	g	150
Condizioni ambientali		
Grado di protezione		IP40 on front IP20 on terminals
Grado di inquinamento		2
Temperatura		
Temperatura di impiego		
	min	°C -25
	max	°C +55
Temperatura di stoccaggio		
	min	°C -30
	max	°C +70
Umidità relativa	%	≤95

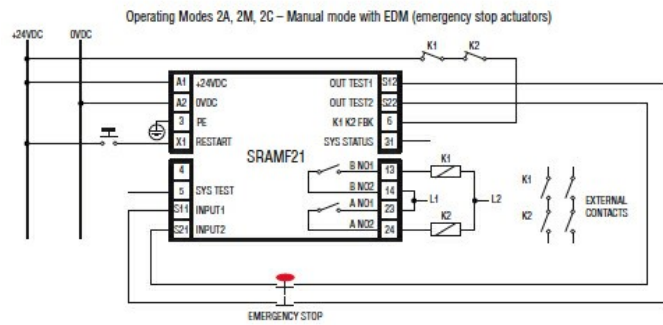
Dimensioni



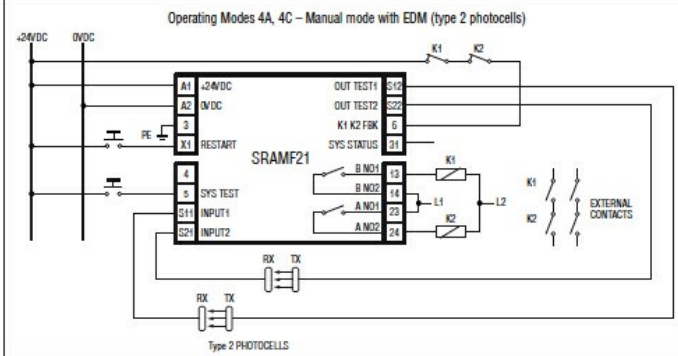
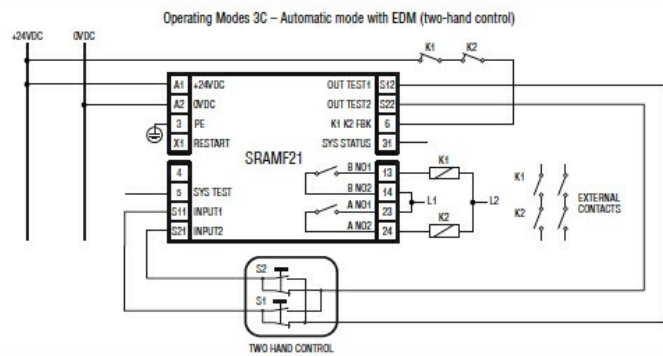
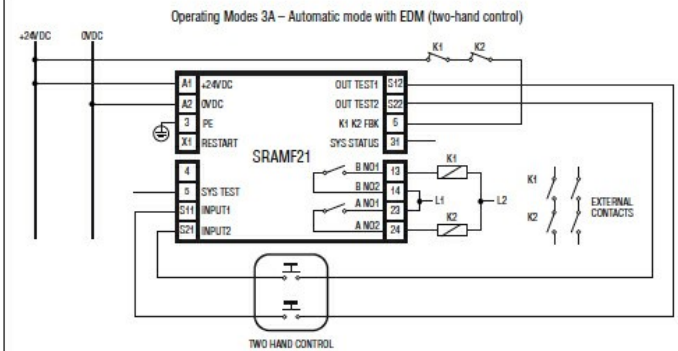
Schemi elettrici



(Mode 2M) When pin X1 is permanently connected to 24VDC the module works in Automatic Restart mode



(Mode 2M) When pin X1 is permanently connected to 24VDC the module works in Automatic Restart mode



Omologazioni e conformità

Conformità

EN/BS 62061
EN/ISO/BS 13849-1

Omologazioni

cULus
TÜV

Classificazione ETIM

ETIM 8.0

EC001449 -
Apparecchio per
il monitoraggio di
circuiti elettrici di
sicurezza