



Caratteristiche generali		
Caratteristiche generali		
Funzioni		Dispositivi OSSD
Caratteristiche dei contatti		
Tipo di contatto		2NA+1PNP
Manovre		
Durata meccanica	cycles	>10 ⁷
Alimentazione ausiliaria		
Tensione nominale di alimentazione		24VDC
Campo di funzionamento	V	22...26VDC / 20.4...27.6VAC
Categoria di sovratensione		III
Tensione di isolamento	kV	4
Protezioni		Uscita di segnalazione protetta da sovraccarico
Caratteristiche di ingresso		
Numero di ingressi	Nr.	2
Corrente di ingresso	mA	Typical 4.3
Tensione presente sugli ingressi		0-30VDC
Caratteristiche di uscita		
Numero di uscite sicure NA	Nr.	2
Numero di uscite sicure NC	Nr.	0
Numero di uscite di feedback	Nr.	1PNP
Tipo di uscita		Relè con contatti a guida forzata
Portata contatti di uscita		AC1 250V: 6A-2000VA AC15 230V: 5A DC13 24V: 2A
Denominazione UL 508		Pilot duty: B300-Q300
Durata meccanica	cycles	>10 ⁷
Durata elettrica AC1 a 360 commutazioni/h	cycles	10 ⁵
Parametri di sicurezza		
ISO 13849-1 categoria di sicurezza		Cat. 4
ISO 13849-1 livello di prestazione		PLe
Caratteristiche meccaniche		
Fissaggio		Guida DIN 35mm
Peso prodotto	g	150
Condizioni ambientali		
Grado di protezione		IP40 on front IP20 on terminals
Grado di inquinamento		2
Temperatura		

Temperatura di impiego

min	°C	-25
max	°C	+55

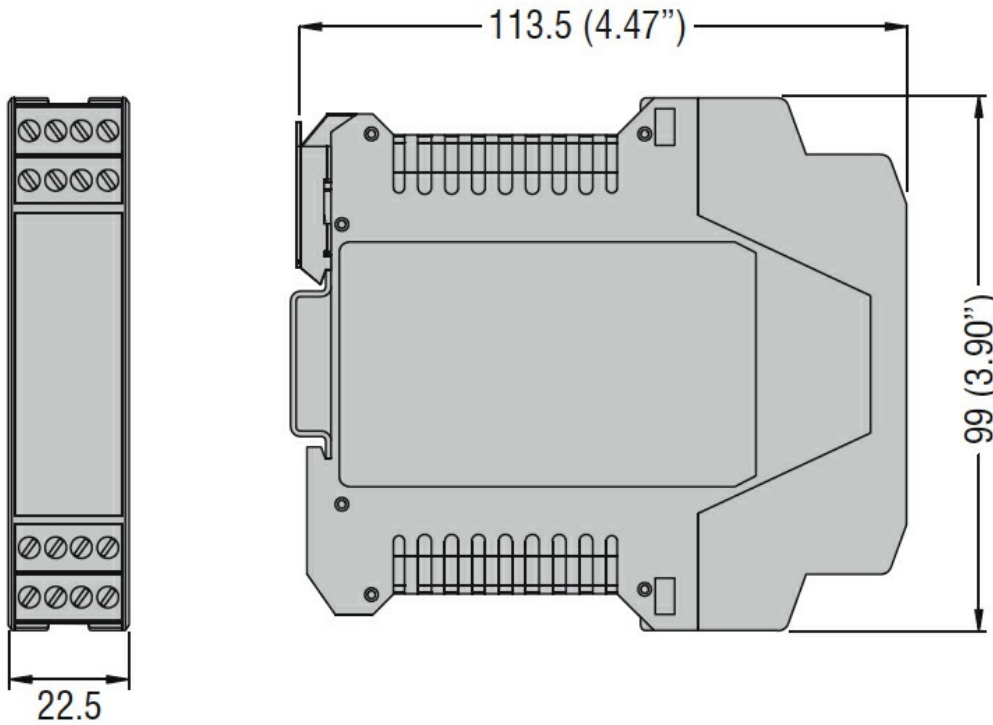
Temperatura di stoccaggio

min	°C	-30
max	°C	+70

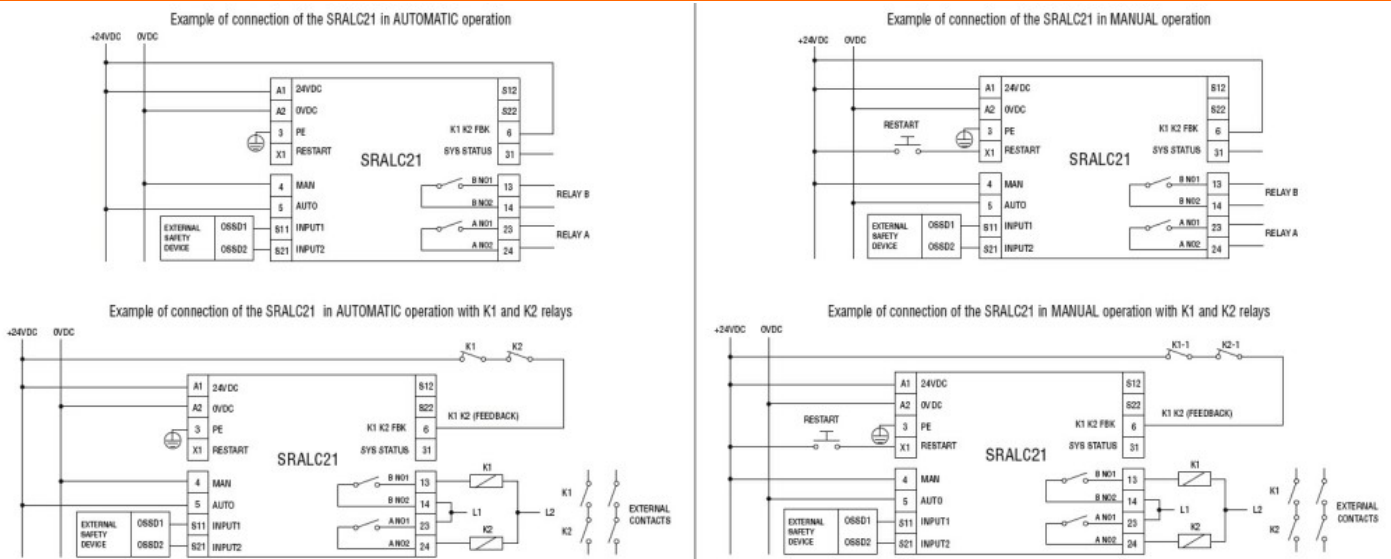
Umidità relativa

%	≤95
---	-----

Dimensioni



Schemi elettrici



Omologazioni e conformità

Conformità

EN/BS 62061
EN/ISO/BS 13849-1

Omologazioni

cULus

TÜV

Classificazione ETIM

ETIM 8.0

EC001449 -
Apparecchio per
il monitoraggio di
circuiti elettrici di
sicurezza