



Caratteristiche dei contatti ausiliari incorporati

Tensione nominale di isolamento IEC/EN	V	690
Tensione nominale di tenuta ad impulso (Uimp)	kV	4

Caratteristiche di impiego

Tensione nominale AC	VAC	440
Frequenza nominale	Hz	50/60
Assorbimento spunto	VA	8.5
Assorbimento tenuta	VA	3
Tensione di sgancio	Us	35...70
Tensione di lavoro	US	85...110

Caratteristiche meccaniche

Coppia di serraggio terminali	min	Nm	1.2
	max	Nm	1.2
	min	lbin	10
	max	lbin	10

Sezione dei conduttori

AWG/Kcmil	min		18
	max		14
Flessibili senza terminale	min	mm ²	0.75
	max	mm ²	2.5
Flessibili con terminale	min	mm ²	0.75
	max	mm ²	2.5

Posizione di montaggio

Normale	Verticale
Ammessa	Qualsiasi

Attacchi

tipo	A vite
utensile	Pz2

Peso prodotto	g	100
---------------	---	-----

Manovre

Durata meccanica	cycles	100000
------------------	--------	--------

Condizioni ambientali

Temperatura

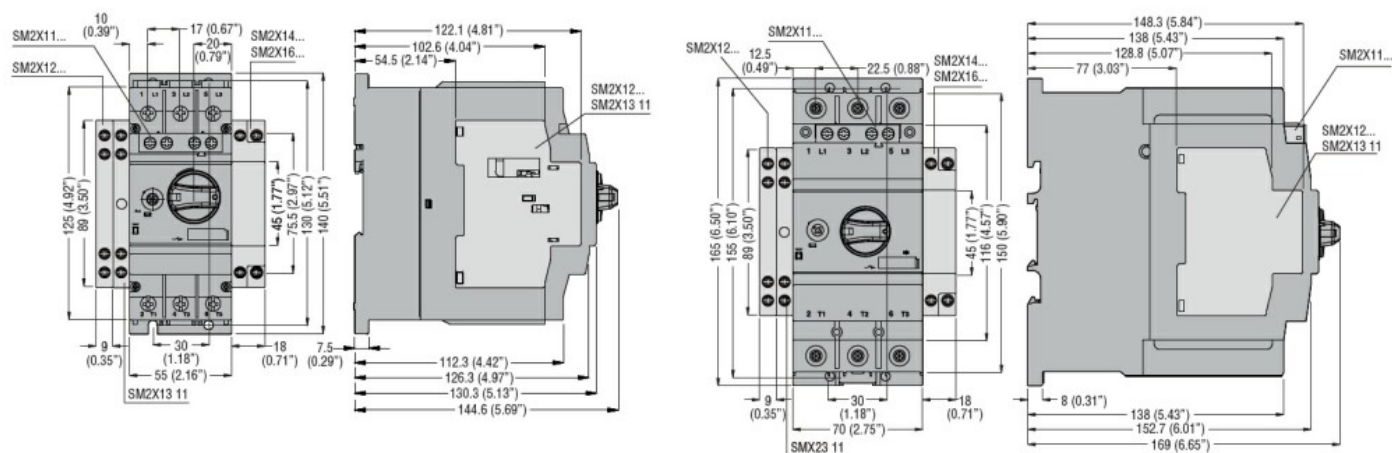
Temperatura di impiego	min	°C	-20
	max	°C	+70

Temperatura di stoccaggio	min	°C	-50
	max	°C	+80

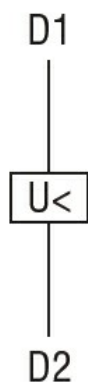
Altitudine massima	m	3000
--------------------	---	------

Grado di protezione (IEC)		IP20
---------------------------	--	------

Dimensioni



Schemi elettrici



Omologazioni e conformità

Conformità

- CSA C22.2 n° 14
- IEC/EN 60947-1
- IEC/EN 60947-5-1
- UL508

Omologazioni

- cULus
- EAC

Classificazione ETIM