



Caratteristiche meccaniche

Peso prodotto g 245

Manovre

Durata meccanica cycles 100000

Condizioni ambientali

Temperatura

Temperatura di impiego

	min	°C	-25
	max	°C	+60

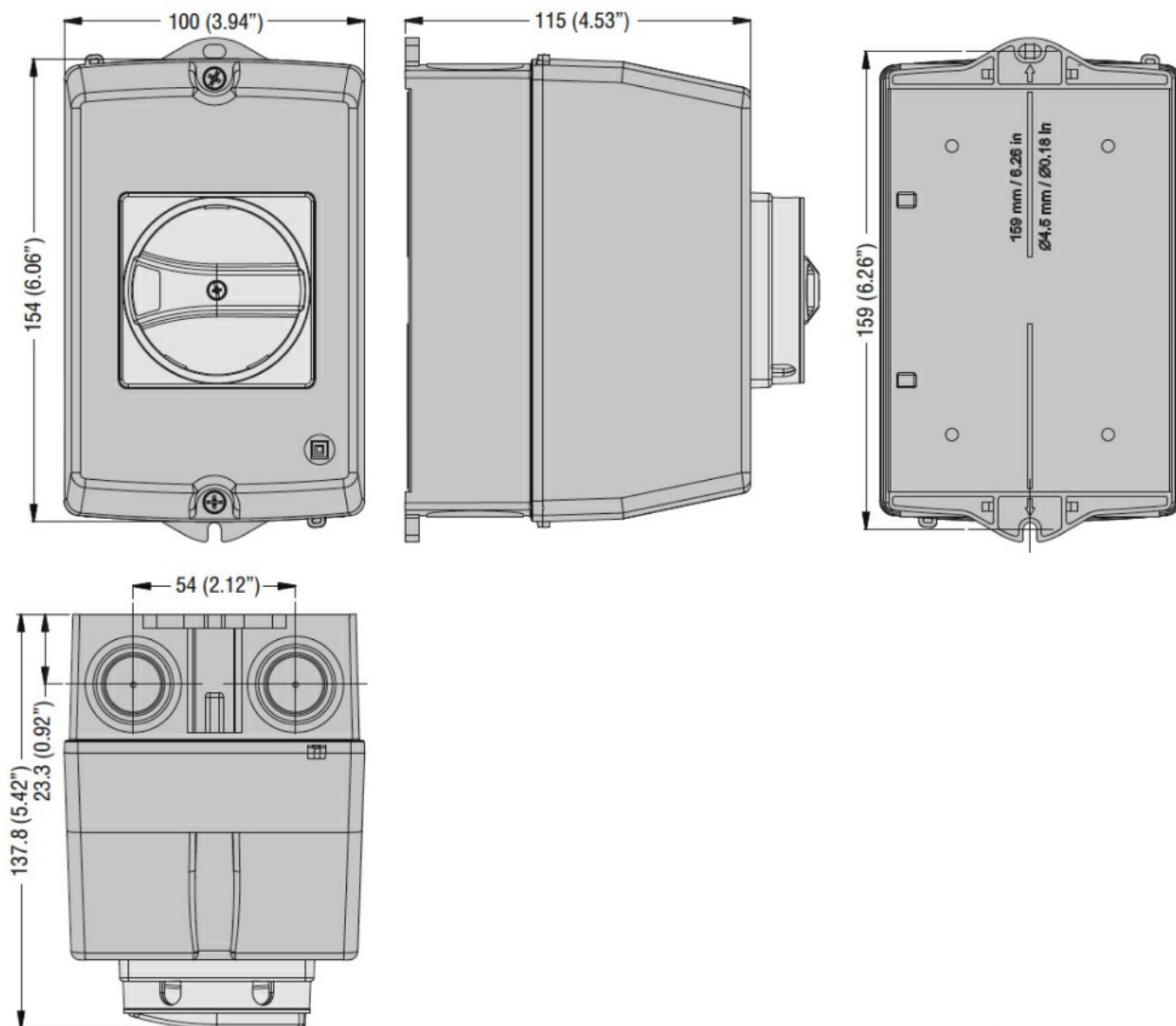
Temperatura di stoccaggio

	min	°C	-50
	max	°C	+80

Grado di protezione (IEC)	IP65
---------------------------	------

Grado di protezione (UL)	4X
--------------------------	----

Dimensioni



Omologazioni e conformità

Conformità

CSA C22.2 n° 14

IEC/EN 60947-1

IEC/EN 60947-5-1

UL508

Omologazioni

cULus

EAC

Classificazione ETIM