



Caratteristiche meccaniche

Peso prodotto g 205

Manovre

Durata meccanica cycles 100000

Condizioni ambientali

Temperatura

Temperatura di impiego

min	°C	-25
max	°C	+60

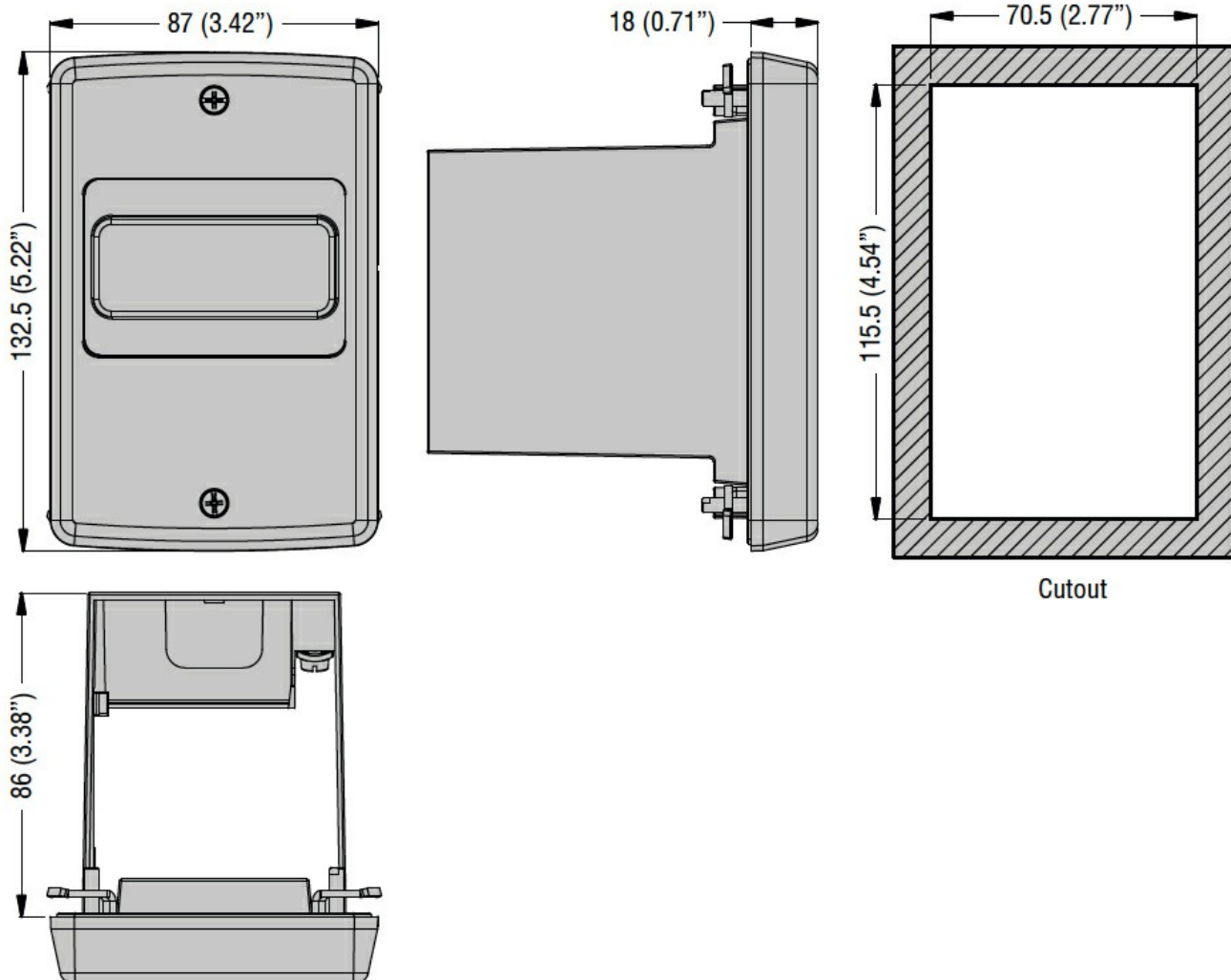
Temperatura di stoccaggio

min	°C	-50
max	°C	+80

Grado di protezione (IEC) IP65

Grado di protezione (UL) 4X (frontale)

Dimensioni



Omologazioni e conformità

Conformità

CSA C22.2 n° 14

IEC/EN 60947-1

IEC/EN 60947-5-1

UL508

Omologazioni

cULus

EAC

Classificazione ETIM