



Caratteristiche meccaniche

Peso prodotto g 235

Manovre

Durata meccanica cycles 100000

Condizioni ambientali

Temperatura

Temperatura di impiego

| | | | |
|--|-----|----|-----|
| | min | °C | -25 |
| | max | °C | +60 |

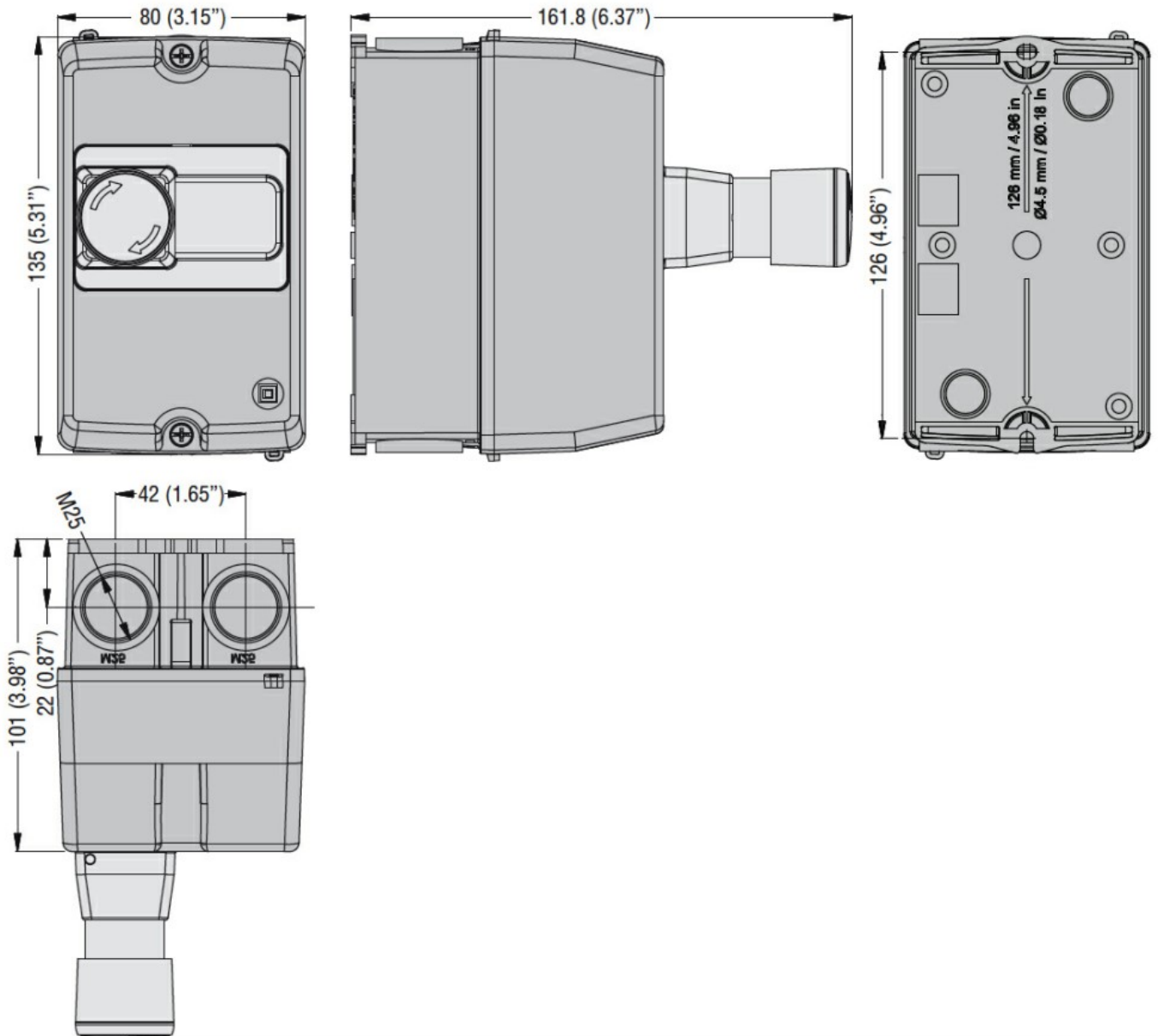
Temperatura di stoccaggio

| | | | |
|--|-----|----|-----|
| | min | °C | -50 |
| | max | °C | +80 |

| | |
|---------------------------|------|
| Grado di protezione (IEC) | IP65 |
|---------------------------|------|

| | |
|--------------------------|----|
| Grado di protezione (UL) | 4X |
|--------------------------|----|

Dimensioni



Omologazioni e conformità

Conformità

CSA C22.2 n° 14

IEC/EN 60947-1

IEC/EN 60947-5-1

UL508

Omologazioni

cULus

EAC

Classificazione ETIM