



Caratteristiche meccaniche

Posizione di montaggio

Normale Altro

Peso prodotto g 115

Manovre

Durata meccanica cycles 100000

Condizioni ambientali

Temperatura

Temperatura di impiego

min °C -20

max °C +60

Temperatura di stoccaggio

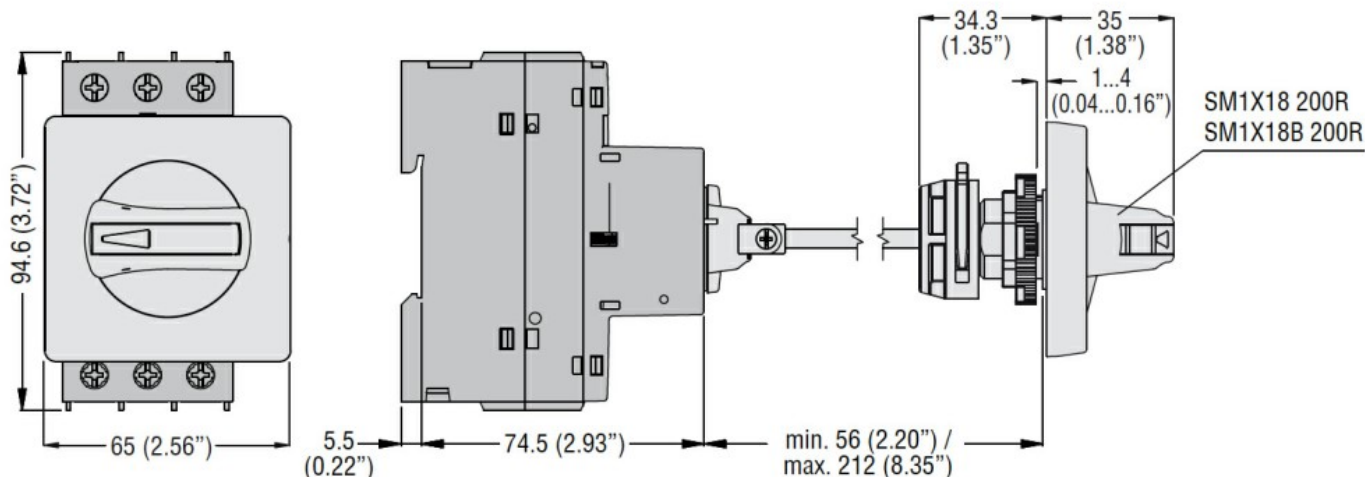
min °C -50

max °C +80

Grado di protezione (IEC) IP65

Grado di protezione (UL) 4X

Dimensioni



Omologazioni e conformità

Conformità

CSA C22.2 n° 14

IEC/EN 60947-1

IEC/EN 60947-5-1

UL508

Omologazioni

cULus

EAC

Classificazione ETIM