



Caratteristiche dei contatti ausiliari incorporati

Tipo di contatto	1NA + 1NC		
Tensione nominale di isolamento IEC/EN	V	690	
Tensione nominale di tenuta ad impulso (Uimp)	kV	4	
Designazione secondo UL/CSA e IEC/EN 60947-5-1	A600 - Q600		
Conducibilità minima	5V 10mA		
Corrente di impiego AC15			
	24V	A	10
	48V	A	10
	60V	A	10
	110V	A	6
	230V	A	3
	400V	A	1.9
	500V	A	1.4
	690V	A	1.2

Corrente di impiego DC13			
	24V	A	2.5
	48V	A	2.5
	60V	A	2.5
	110V	A	0.55
	125V	A	0.55
	220V	A	0.27
	600V	A	0.1

Caratteristiche meccaniche

Coppia di serraggio terminali			
	min	Nm	1
	max	Nm	1
	min	Ibin	9
	max	Ibin	9

Sezione dei conduttori			
AWG/Kcmil			
	min	18	
	max	14	
Flessibili senza terminale			
	min	mm ²	0.75
	max	mm ²	2.5
Flessibili con terminale			
	min	mm ²	0.75
	max	mm ²	2.5

Posizione di montaggio		
	Normale	Verticale
	Ammessa	Qualsiasi

Attacchi		
	tipo	A vite
	vite	M3.5

larghezza morsetto utensile mm 7.2
Ph2

Peso prodotto g 36

Manovre

Durata meccanica cycles 100000

Condizioni ambientali

Temperatura

Temperatura di impiego

min °C -20
max °C +60

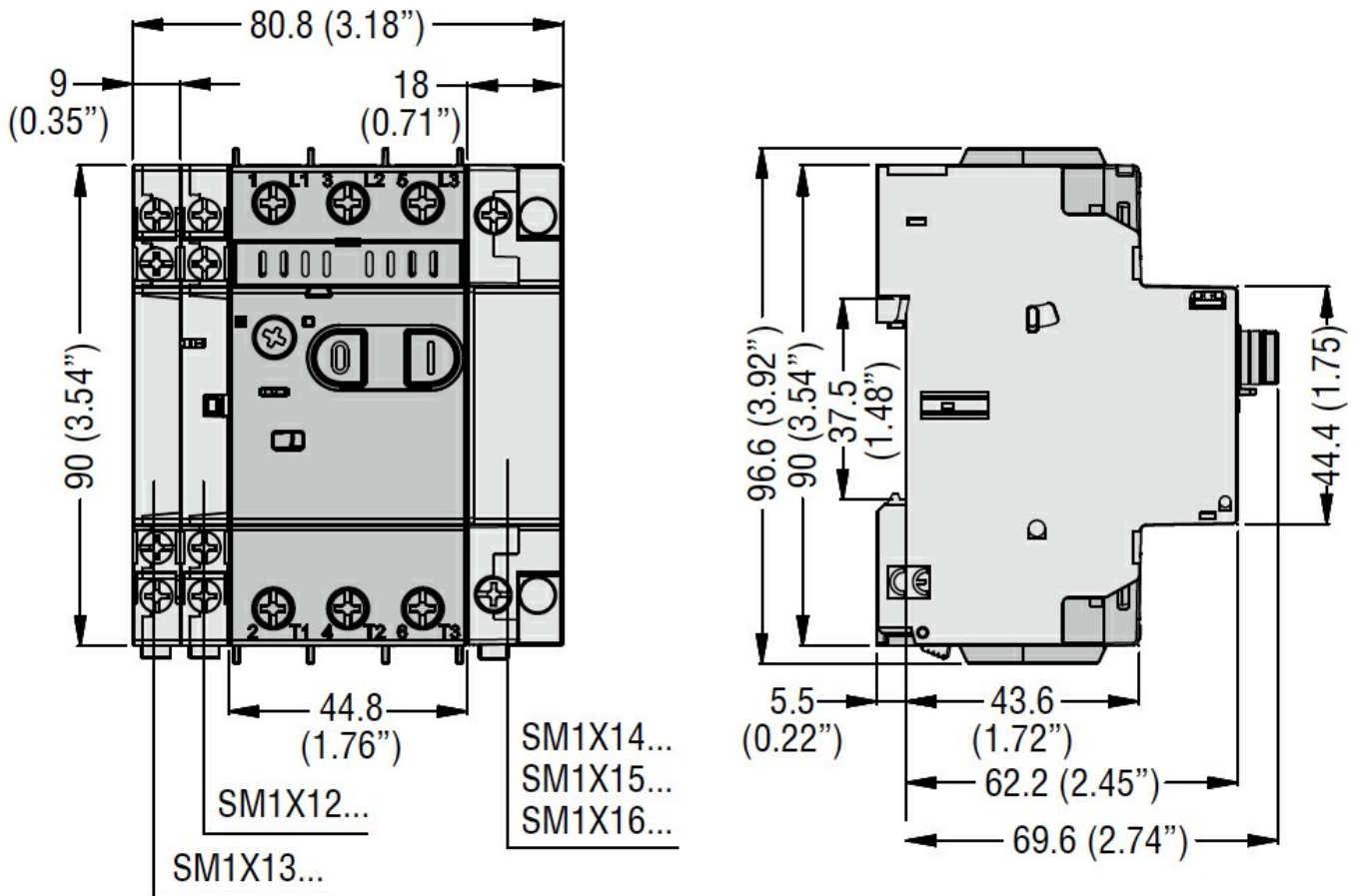
Temperatura di stoccaggio

min °C -50
max °C +80

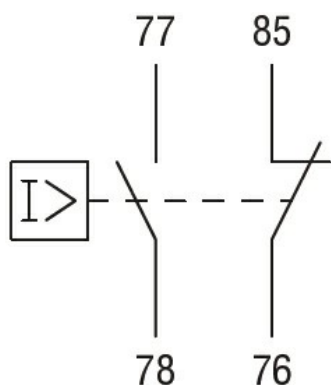
Altitudine massima m 3000

Grado di protezione (IEC) IP20

Dimensioni



Schemi elettrici



Omologazioni e conformità

Conformità

CSA C22.2 n° 14

IEC/EN 60947-1

IEC/EN 60947-5-1

UL508

Omologazioni

cULus

EAC

Classificazione ETIM