



**Caratteristiche elettriche**

Tensione nominale di isolamento IEC/EN	V	690
Tensione nominale di tenuta ad impulso (Uimp)	kV	6
Frequenza nominale	Hz	50/60
Corrente nominale (In)	A	0.2
Intervento magnetico		1.2A
Potenza dissipata per polo	min	W 0.81
	max	W 1.97

Potere di interruzione di servizio in cortocircuito (Ics) in AC

230V	kA	100
400V	kA	100
440V	kA	100
500V	kA	100
690V	kA	100

Potere di interruzione estremo in cortocircuito (Icu) in AC

230V AC	kA	100
400V AC	kA	100
440V AC	kA	100
500V AC	kA	100
690V AC	kA	100

Categoria di utilizzazione

A

**Manovre**

Durata meccanica	cycles	100000
Durata elettrica	cycles	100000

**Caratteristiche meccaniche**

Coppia di serraggio terminali

min	lbin	22
max	lbin	26.5

Sezione dei conduttori

Flessibili senza terminale

min	mm <sup>2</sup>	1
max	mm <sup>2</sup>	10

Flessibili con terminale

min	mm <sup>2</sup>	1
max	mm <sup>2</sup>	10

Flessibile con terminale a forcella

min	mm <sup>2</sup>	1
max	mm <sup>2</sup>	10

Lunghezza spelatura cavo

Circuito principale	mm	10
---------------------	----	----

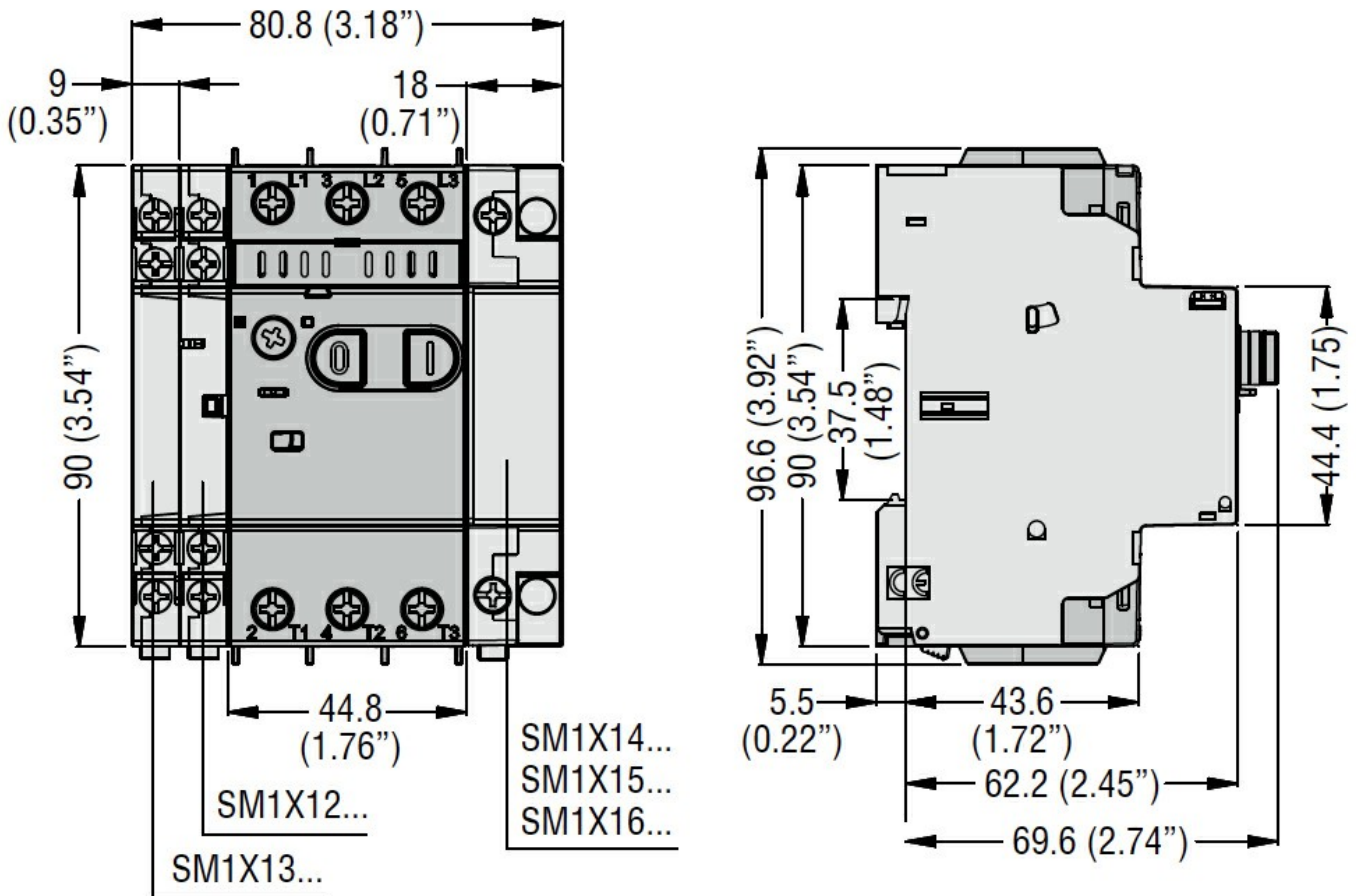
**Condizioni ambientali**

Posizione di montaggio

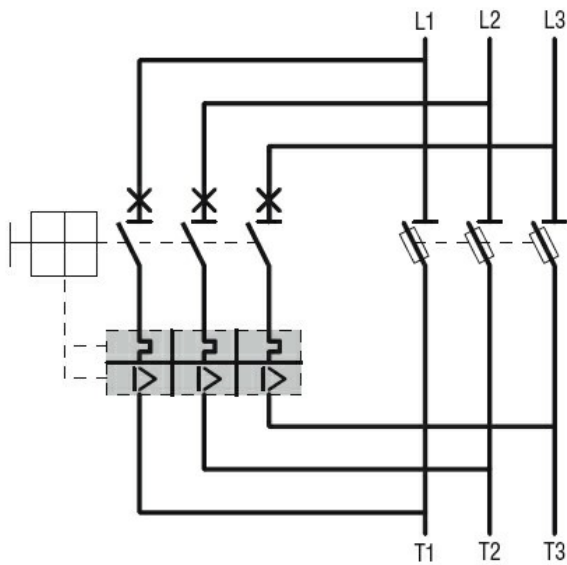
Normale Ammessa	Piano verticale Qualsiasi
--------------------	------------------------------

Fissaggio				A vite / guida DIN 35mm
Peso prodotto	g			280
<b>Dati tecnici UL</b>				
Motor Disconnect	240V	kA	50	
	480V	kA	50	
	600V	kA	50	
	protection			Fusibile o interruttore
<b>Installazione gruppo motore</b>				
	240V	kA	50	
	480V	kA	50	
	600V	kA	50	
	Group Motor Installation protection			Fusibile o interruttore

**Dimensioni**



**Schemi elettrici**



### Omologazioni e conformità

#### Certificazioni

CSA C22.2 n° 14

IEC/EN 60947-1

IEC/EN 60947-2

IEC/EN 60947-4-1

UL508

#### Omologazioni

cULus

EAC

### Classificazione ETIM

ETIM 8.0

EC000074 -  
Interruttore  
automatico salva  
motore