



### Caratteristiche elettriche

C2 corrente nominale $I_n$ 8/20	kA	10
D1 corrente impulsiva $I_{imp}$ 10/350	kA	1
Corrente del carico $I_L$ a 25°C	A	1
Banda passante	MHz	250, Cat.6
Tensione massima continuativa $U_{cpv}$	V	50
Livello di protezione $U_p$ (L-L/L-PE)	kV	150 / 550
Tempo di intervento $t_a$ (L-N/N-PE)	ns	<1
Indicazione di stato - funzionamento / fine vita		Mancanza segnale

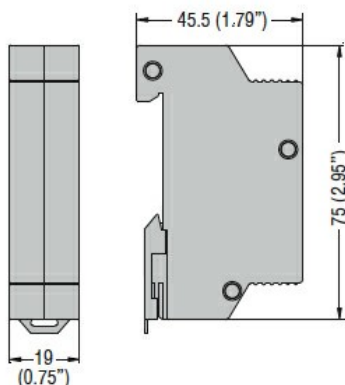
### Condizioni ambientali

Temperatura di impiego	min	°C	-40
	max	°C	+80
Altitudine massima		m	2000

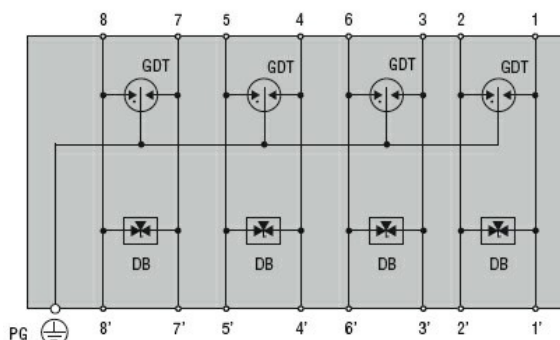
### Caratteristiche meccaniche

Fissaggio		Guida DIN
Peso prodotto	g	120

### Dimensioni



### Schemi elettrici



### Omologazioni e conformità

#### Conformità

IEC/EN 61643-21

---

Omologazioni

EAC

Classificazione ETIM

ETIM 8.0

EC000683 -  
Modulo di  
protezione contro  
le sovratensioni