



Caratteristiche generali

Descrizione				Modulare con coperchio trasparente, a 1 soglia
Caratteristica di intervento differenziale				Tipo A
N° di soglie di intervento				1
Circuito di controllo				
Toroide				Esterno
Regolazioni	Set-point intervento ($I\Delta n$)	(x1)	A	0.03...30
	Tempo di intervento	(tx1)	s	0.2...10
Ripristino				Automatico o manuale con pulsante frontale o ingresso digitale
Pulsante di test				Si
Controllo circuito di sgancio				No
Alimentazione ausiliaria				
Tensione nominale di alimentaz. ausiliaria Us				220...240VAC
Limiti operativi				220...240VAC
Contatti in uscita				1
Frequenza nominale		Hz		50...60
Potenza assorbita max		VA		2
Uscite a relè				
Stato del relè				Normalmente diseccitato
Configurazione contatti				1 in scambio (trip)
Portata nominale contatti Ith				5A - 250VAC
Isolamenti				
Tensione di tenuta alla frequenza di esercizio		kV		2.5kV per 60s
Segnalazioni				
Presenza tensione ausiliaria (ON)				Led Verde
Intervento relè (TRIP)				Retroilluminazione rossa
Preallarme (ALARM)				Retroilluminazione gialla
Conessioni				
Attacchi tipo				Fissi
Coppia di serraggio terminali		max Nm		0.5
		max lbin		4.5

Sezione dei conduttori

AWG/Kcmil

min	24
max	12

IEC

min	mm ²	0.2
max	mm ²	2.5

Manovre

Durata meccanica	cycles	20000000
Durata elettrica	cycles	300000

Condizioni ambientali

Temperatura

Temperatura di impiego

min	°C	-10
max	°C	+60

Temperatura di stoccaggio

min	°C	-20
max	°C	+80

Umidità relativa	%	≤90%
------------------	---	------

Custodia

Materiale	Policarbonato autoestinguente
-----------	-------------------------------

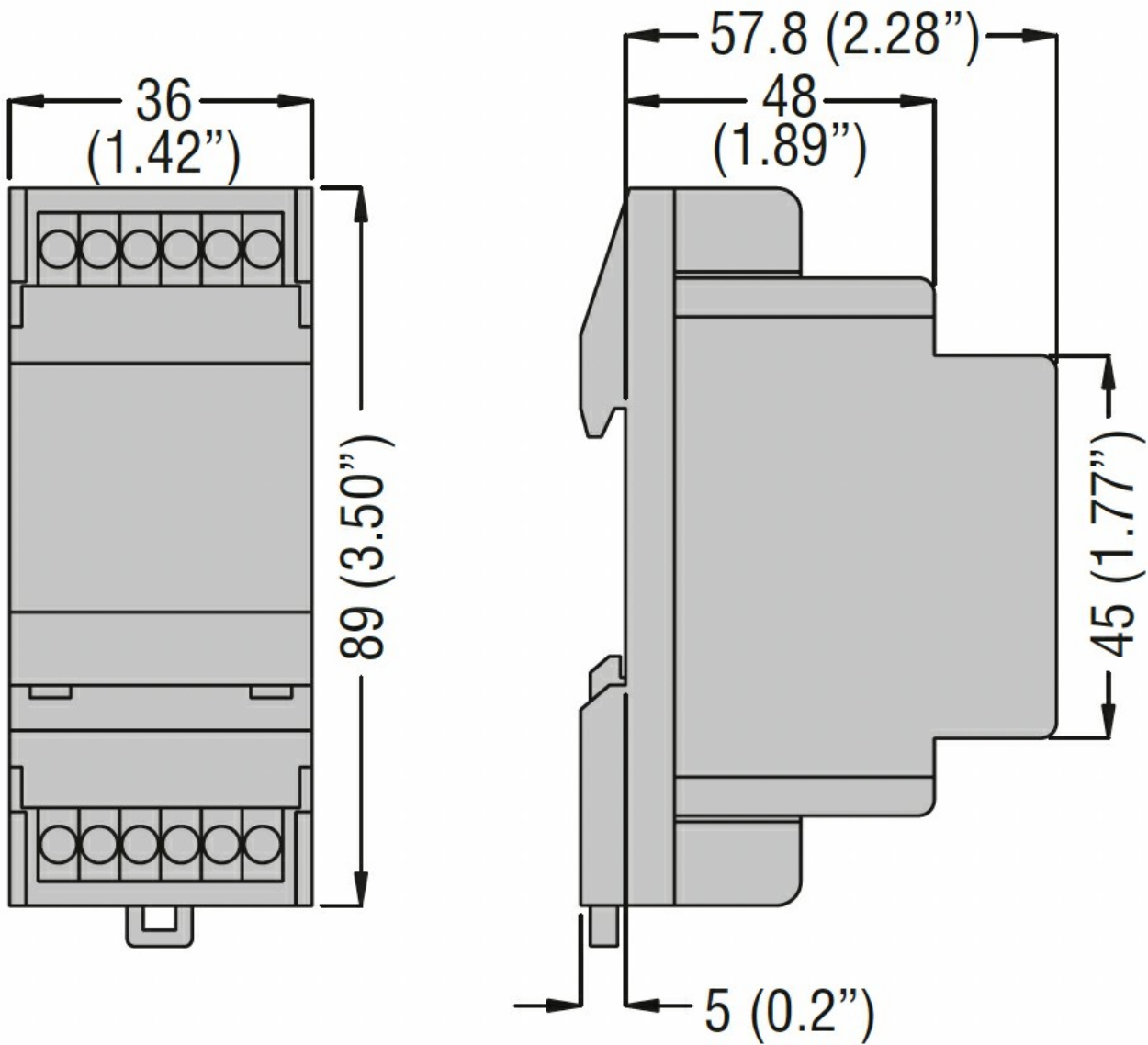
Montaggio	Guida DIN 35mm
-----------	----------------

Grado di protezione	IP20 terminali
---------------------	----------------

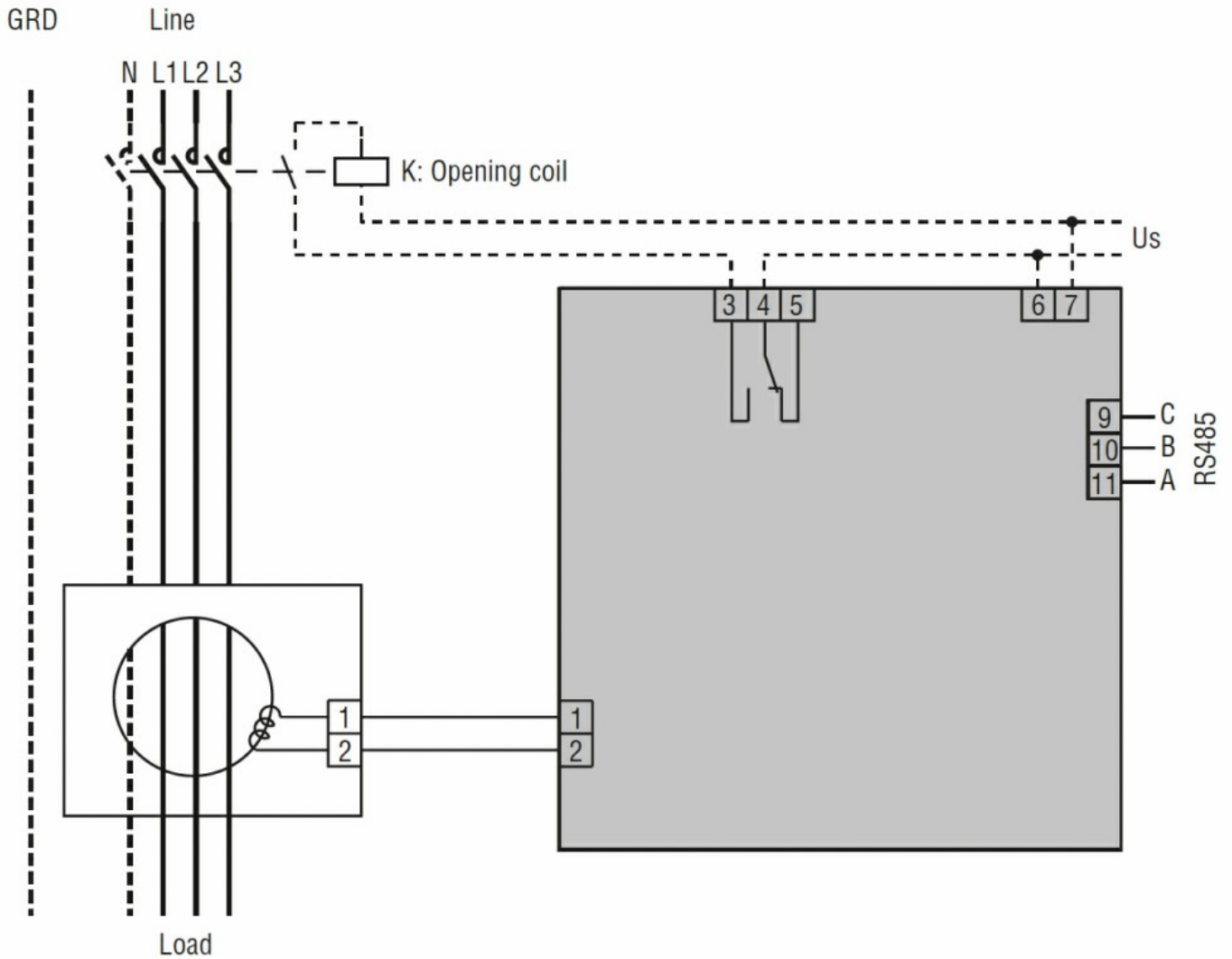
Dimensioni (L x A x P)	mm	36x89x57.8
------------------------	----	------------

Peso prodotto	g	300
---------------	---	-----

Dimensioni



Schemi elettrici



Omologazioni e conformità

Conformi agli standard

EN 60947-2 (Annex M)

IEC/EN 61000-6-2 IEC/EN 61000-6-3

IEC/EN 61010

IEC/TR 60755

Classificazione ETIM

ETIM 8.0

EC001445 - Relè
di monitoraggio
correnti residue