



Alimentazione

Tensione nominale di batteria	V	100/240VAC - 12/24VDC
-------------------------------	---	--------------------------

Uscite statiche

Tipo di uscita statica	(SSR)
------------------------	-------

Comunicazione

Interfaccia CANbus	Si
--------------------	----

Caratteristiche meccaniche

Sezione conduttori	min	mm ²	0.2
	max	mm ²	2.5
	min	AWG	24 or 18 UL/CSA
	max	AWG	12

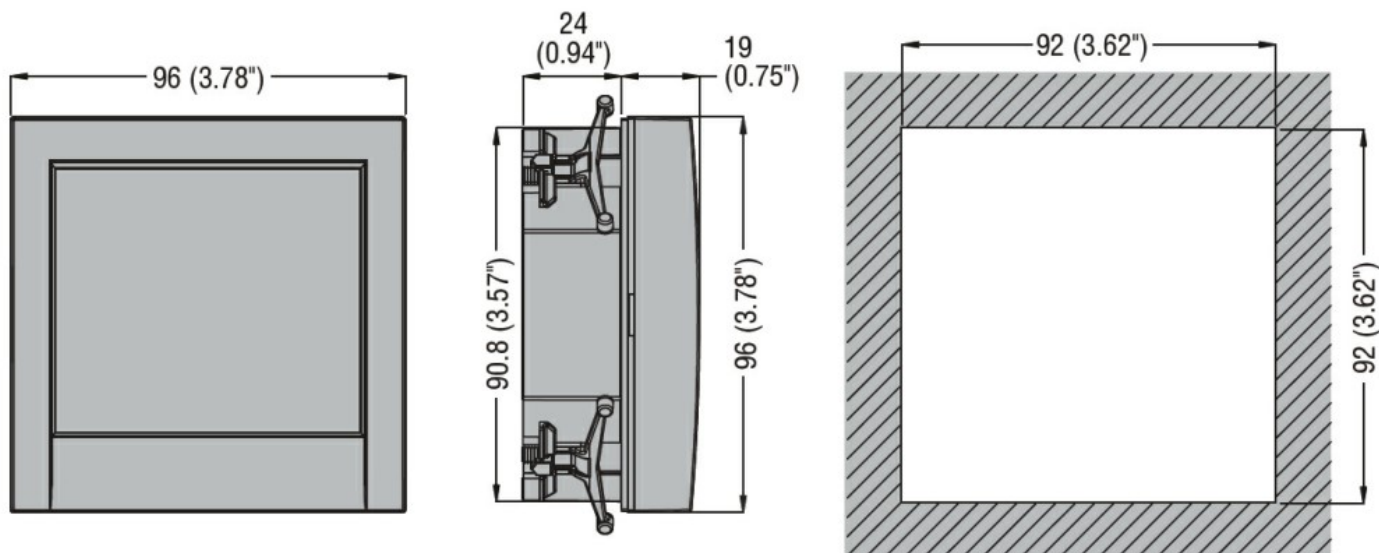
Coppia di serraggio (Max)

Nm	0.56
lbin	4.5

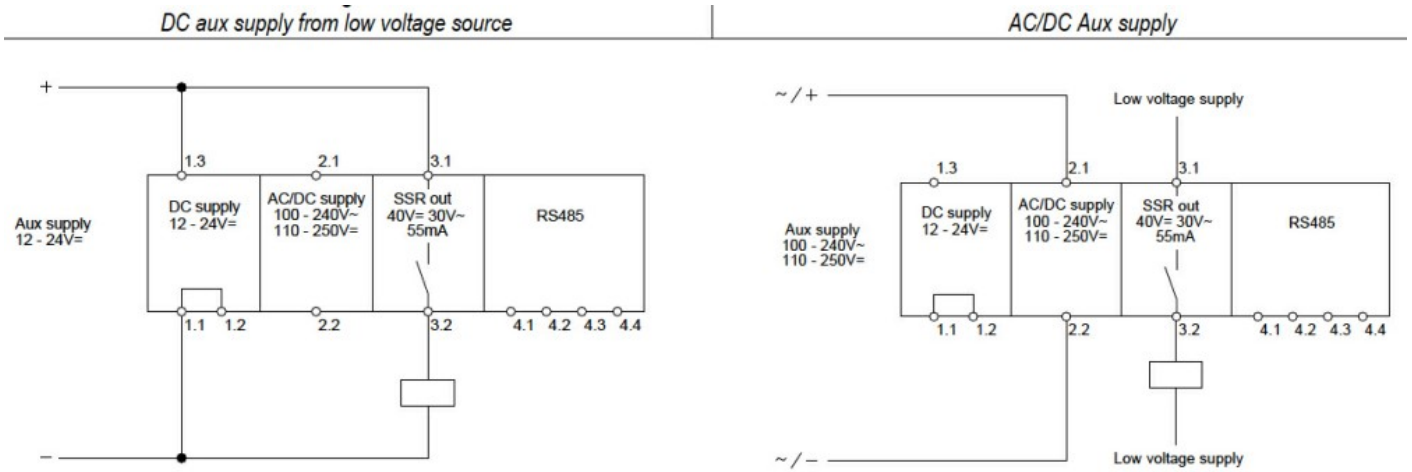
Condizioni ambientali

Grado di protezione	IP54
---------------------	------

Dimensioni



Schemi elettrici



Omologazioni e conformità

Conformità

- CSA C22.2 n° 14
- IEC 61000-6-3
- IEC/EN 61000-6-2
- IEC/EN 61010-1
- UL508

Omologazioni

- EAC
- UL Listed for USA and Canada (cULus-File E93601)

Classificazione ETIM

ETIM 8.0

EC001427 -
Pannello mobile