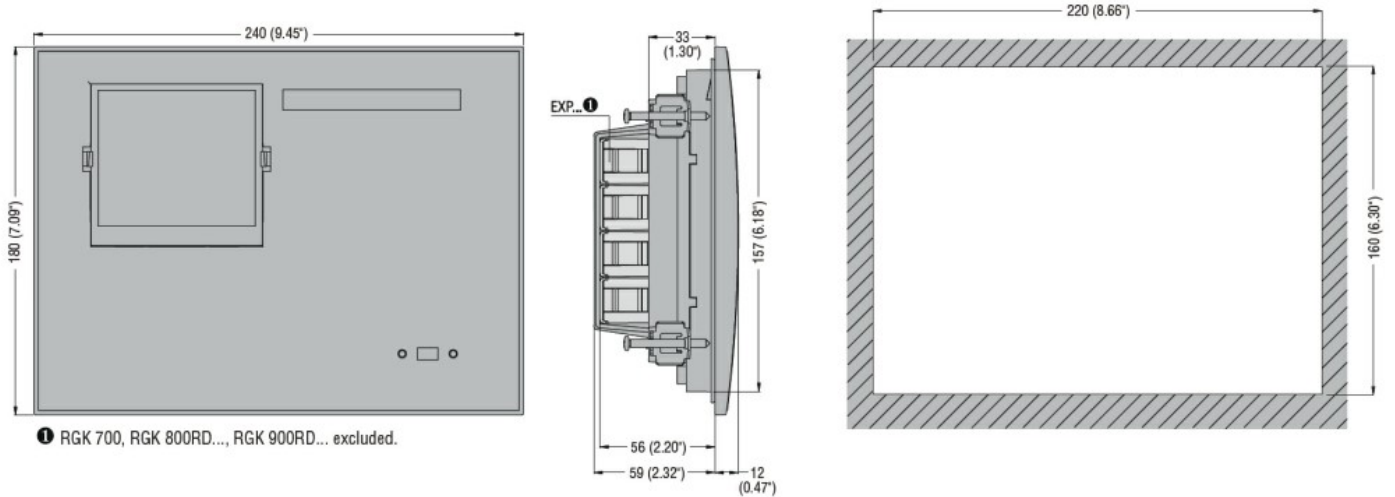
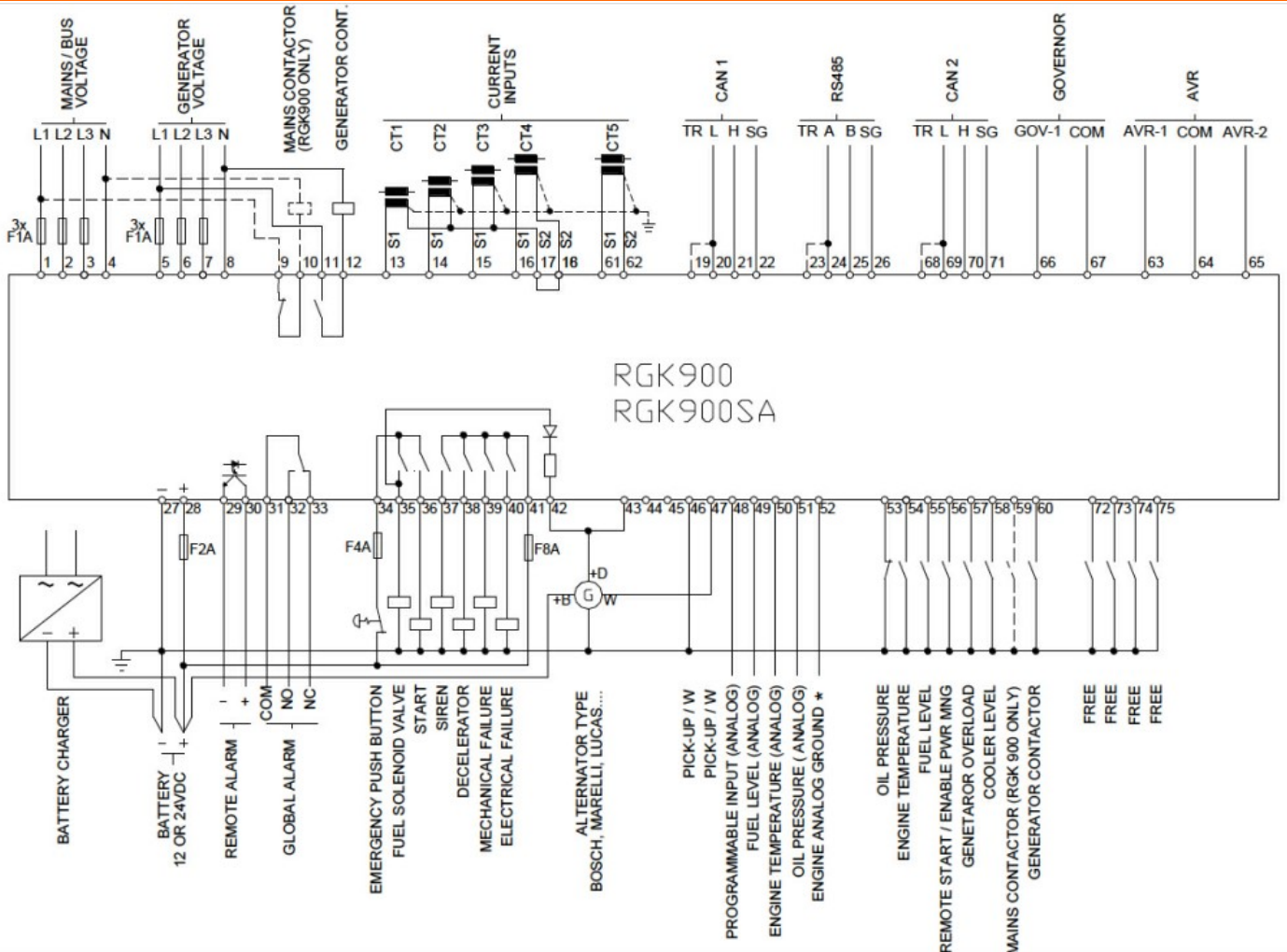




Alimentazione		
Tensione nominale di batteria	V	12/24VDC
Ingressi digitali		
Tipo ingressi digit.		12 neg.+ 1 pos.
Ingressi di velocità "W"/AC/PICK-UP		
Ingresso di velocità "W"/AC/PICK-UP		"W" or generator frequency or "Pick-up"
Ingressi di tensione		
Tensione nominale (Ue)	VAC	100...600
Campo di misura	V	30...720
Campo di frequenza	Hz	45...65 or 360...440
Tipo di misura		TRMS
Ingressi di corrente		
Corrente nominale (Ie)	A	5A/1A
Campo di misura		0.05...6A or 0.05...1.2A
Tipo ingressi amperometrici		3PH, /5A or /1A
Tipo di misura		TRMS
Uscite statiche		
Tipo di uscita statica		6 (SSR) + 1 (SO)
Portata nominale	A	2
Protezioni		Protetto
Uscite a relè		
Contatto in uscita		3 (relè)
Corrente nominale a 250V in AC-1	A	8
Comunicazione		
Interfaccia CANbus		Si
Condizioni ambientali		
Grado di protezione		IP65
Dimensioni		



Schemi elettrici



Omologazioni e conformità

Conformità

- CSA C22.2 n° 14
- IEC/EN 61000-6-2
- IEC/EN 61000-6-3
- IEC/EN 61010-1
- UL 508

Omologazioni

EAC

UL Listed for USA and Canada (cULus-File E93601)

Classificazione ETIM

ETIM 8.0

EC002758 -
Controllo di
gestione
energetica