



Alimentazione

Tensione nominale di batteria	V	12/24VDC
-------------------------------	---	----------

Ingressi digitali

Tipo ingressi digit.		12 neg.+ 1 pos.
----------------------	--	-----------------

Segnale di ingresso digitale alto	V	See eBOM
-----------------------------------	---	----------

Ingressi di velocità "W"/AC/PICK-UP

Ingresso di velocità "W"/AC/PICK-UP		"W" or generator frequency or "Pick-up"
-------------------------------------	--	-----------------------------------------

Ingressi di tensione

Tensione nominale (Ue)	VAC	100...600
------------------------	-----	-----------

Campo di misura	V	30...720
-----------------	---	----------

Campo di frequenza	Hz	45...65 or 360...440
--------------------	----	----------------------

Tipo di misura		TRMS
----------------	--	------

Ingressi di corrente

Corrente nominale (Ie)	A	5A/1A
------------------------	---	-------

Campo di misura		0.05...6A or 0.05...1.2A
-----------------	--	--------------------------

Tipo ingressi amperometrici		3PH, /5A or /1A
-----------------------------	--	-----------------

Tipo di misura		TRMS
----------------	--	------

Uscite statiche

Tipo di uscita statica		6 (SSR) + 1 (SO)
------------------------	--	------------------

Portata nominale	A	2
------------------	---	---

Protezioni		Protetto
------------	--	----------

Uscite a relè

Contatto in uscita		3 (relè)
--------------------	--	----------

Corrente nominale a 250V in AC-1	A	8
----------------------------------	---	---

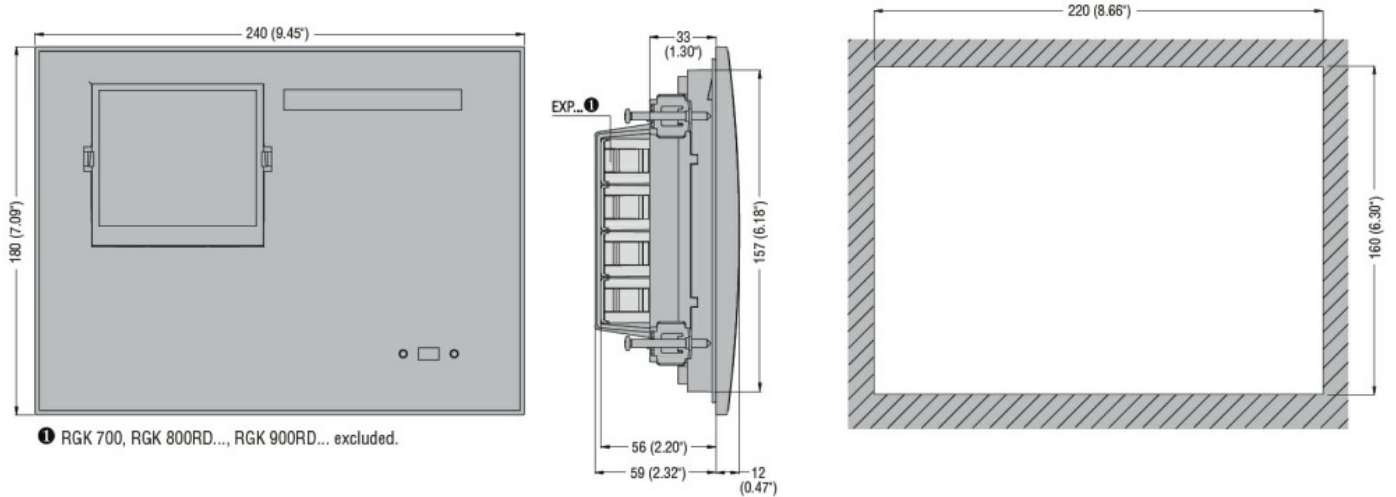
Comunicazione

Interfaccia CANbus		Si
--------------------	--	----

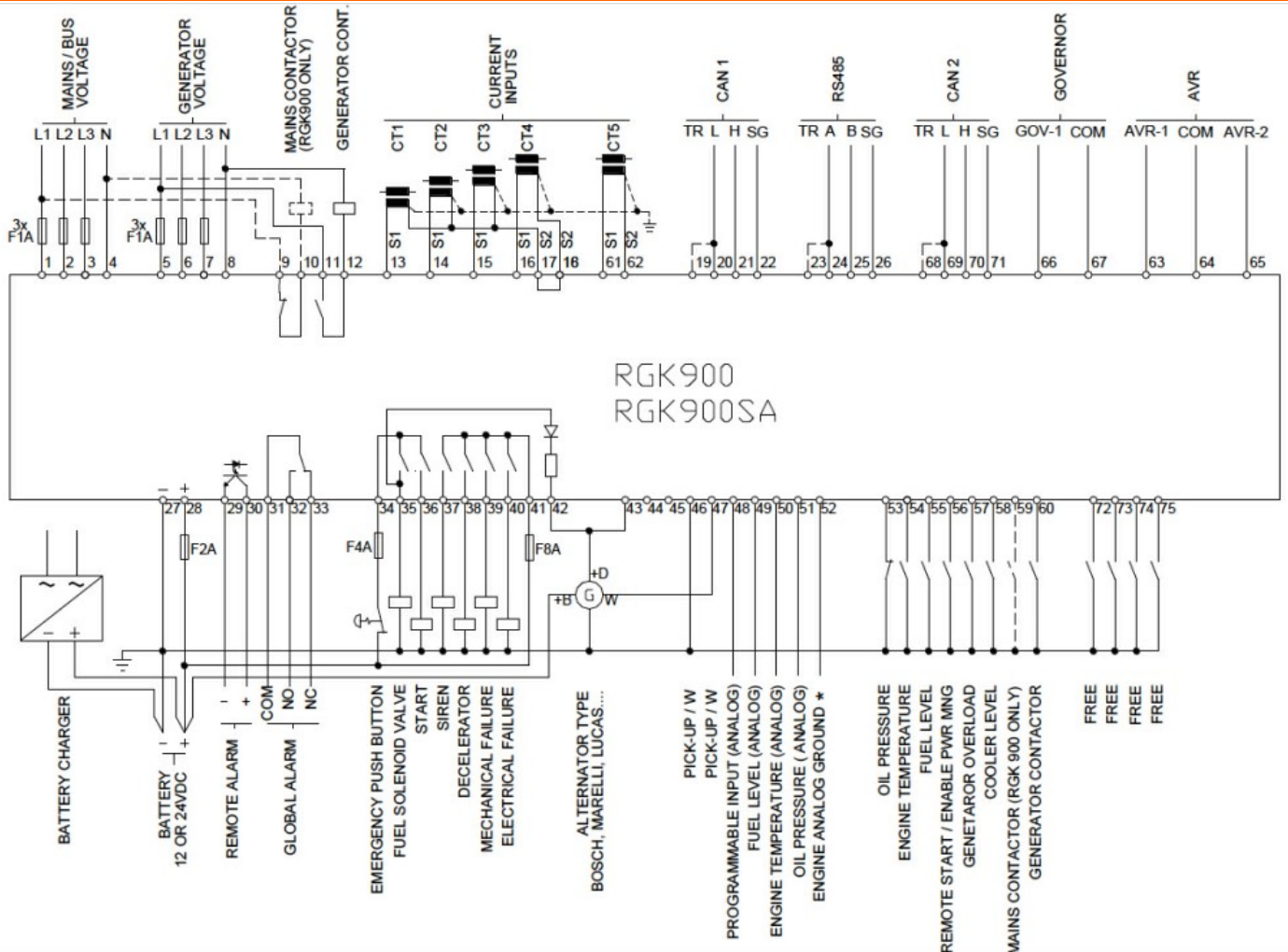
Condizioni ambientali

Grado di protezione		IP65
---------------------	--	------

Dimensioni



Schemi elettrici



Omologazioni e conformità

Conformità

- CSA C22.2 n° 14
- IEC/EN 61000-6-2
- IEC/EN 61000-6-3
- IEC/EN 61010-1
- UL 508

Omologazioni

EAC

UL Listed for USA and Canada (cULus-File E93601)

Classificazione ETIM

ETIM 8.0

EC002758 -
Controllo di
gestione
energetica