



Alimentazione

Tensione nominale di batteria V 12/24VDC

Ingressi digitali

Tipo ingressi digit. 4 neg.+ 1 pos.

Ingressi di velocità "W"/AC/PICK-UP

Ingresso di velocità "W"/AC/PICK-UP "W" or "Pick-up"

Ingressi di tensione

Tensione nominale (Ue) VAC 100...480

Campo di misura V 100...480

Campo di frequenza Hz 45...65

Tipo di misura TRMS

Ingressi di corrente

Corrente nominale (Ie) A 5A/1A

Campo di misura 0.05...6A or
0.05...1.2A

Tipo ingressi amperometrici 3PH, /5A or /1A

Tipo di misura TRMS

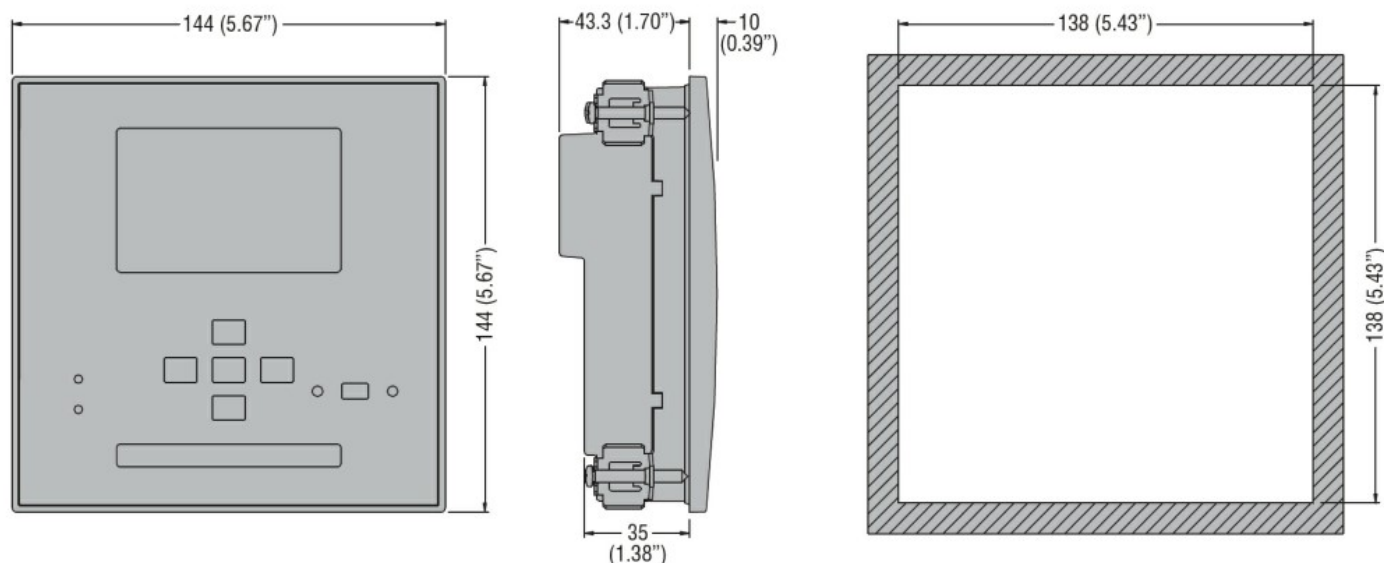
Uscite statiche

Tipo di uscita statica 6 (SSR)

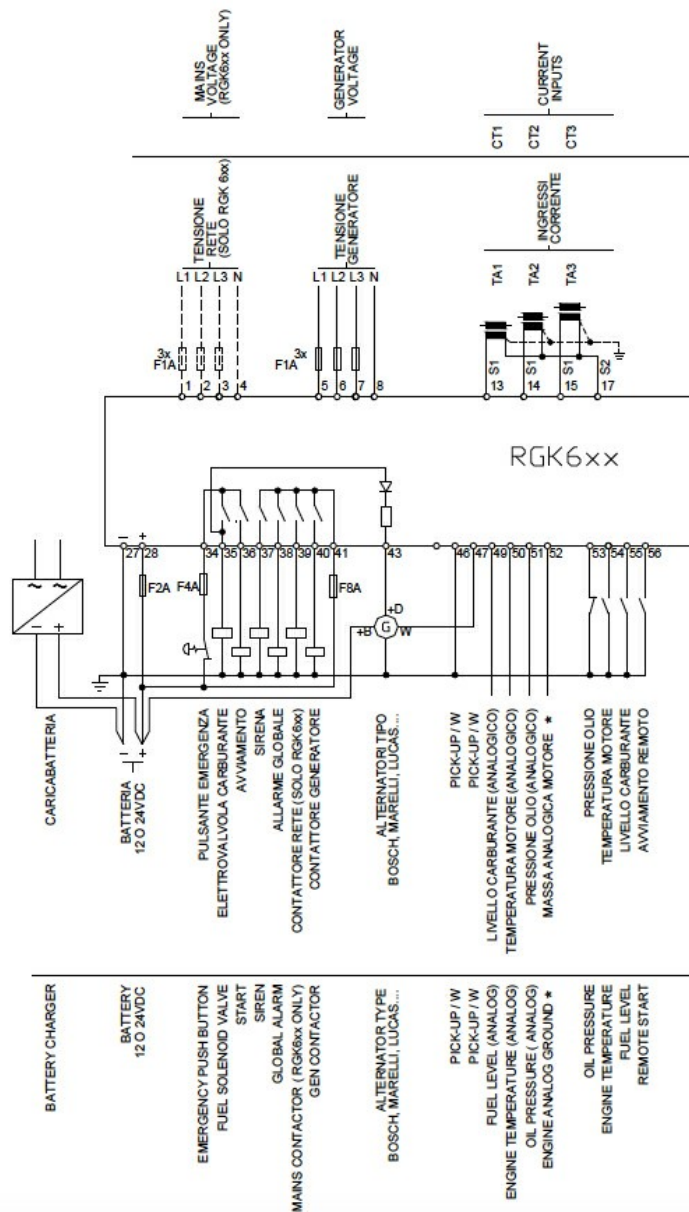
Condizioni ambientali

Grado di protezione IP40, IP65 con
guarnizione di tenuta opzionale

Dimensioni



Schemi elettrici



Omologazioni e conformità

Conformità

CSA C22.2 n° 14

IEC/EN 61000-6-2

IEC/EN 61000-6-3

IEC/EN 61010-1

UL 508

Omologazioni

EAC

UL Listed for USA and Canada (cULus-File E93601)

Classificazione ETIM

ETIM 8.0

EC002758 -
Controllo di
gestione
energetica