



#### Alimentazione

Tensione nominale di batteria V 12/24VDC

#### Ingressi digitali

Tipo ingressi digit. 5 neg.+ 1 pos.

Segnale di ingresso digitale alto V See eBOM

#### Ingressi di velocità "W"/AC/PICK-UP

Ingresso di velocità "W"/AC/PICK-UP "W" or generator frequency or "Pick-up"

#### Ingressi di tensione

Tensione nominale (Ue) VAC 100...480

Campo di misura V 100...  
480VLL(3PH+N)

Campo di frequenza Hz 45...65

Tipo di misura TRMS

#### Ingressi di corrente

Corrente nominale (Ie) A 5A/1A

Campo di misura 0.05...6A or  
0.05...1.2A

Tipo ingressi amperometrici 1PH, /5A or /1A

Tipo di misura TRMS

#### Uscite statiche

Tipo di uscita statica 5 (SSR)

Portata nominale A 2

Protezioni Protetto

#### Condizioni ambientali

Temperatura

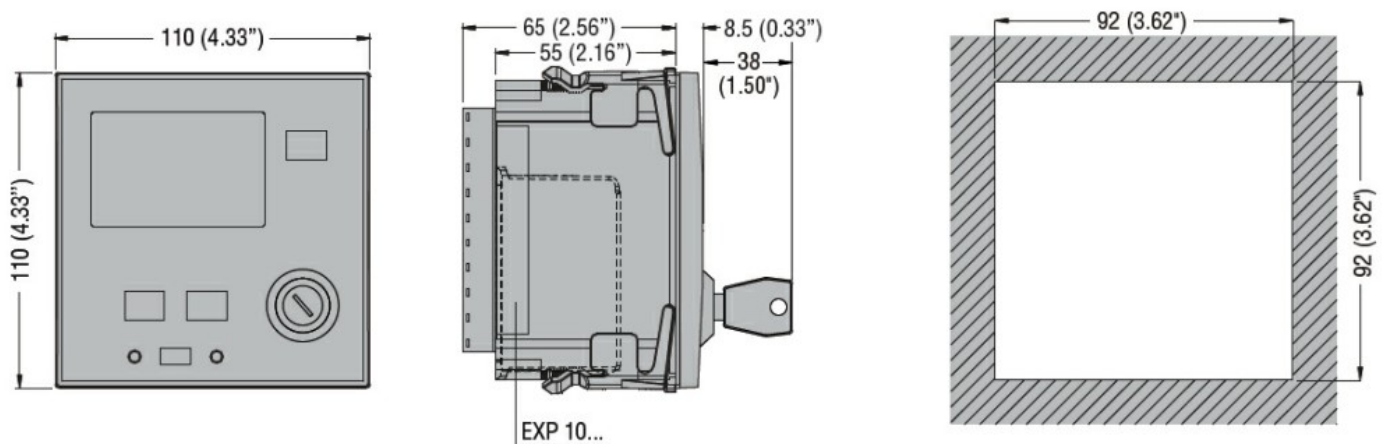
Temperatura di impiego

min °C -30

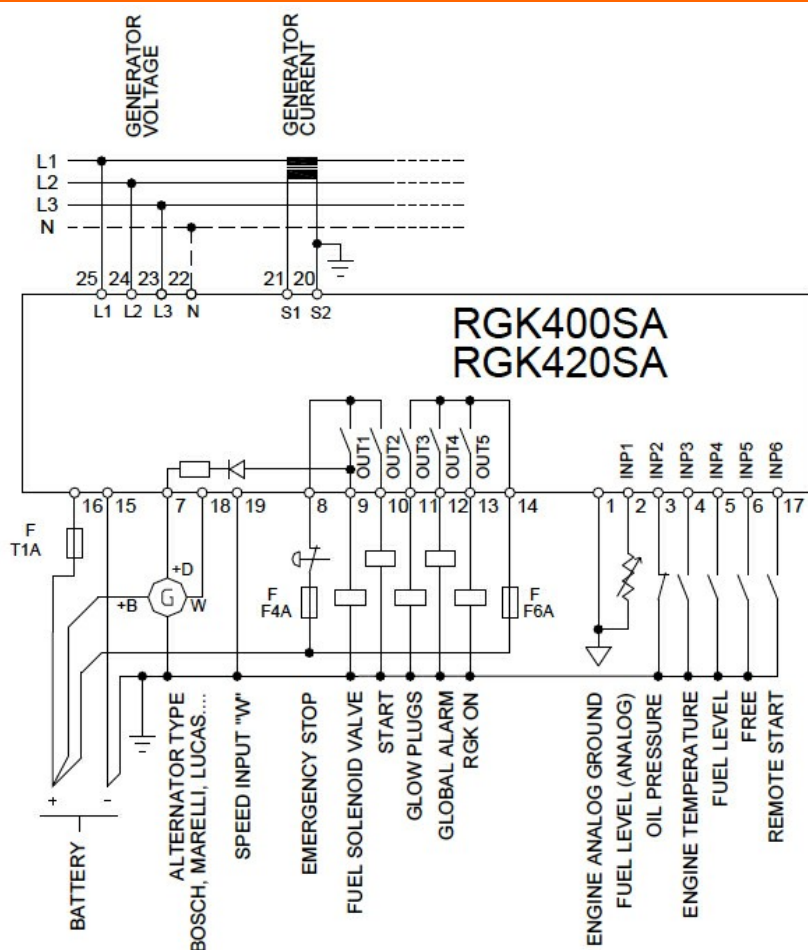
max °C +60

Grado di protezione IP40

#### Dimensioni



Schemi elettrici



Omologazioni e conformità

Conformità

CSA C22.2-N°14

IEC/EN 61010-1

IEC/EN 61010-2-030

IEC/EN 61326-1

UL508

Omologazioni

EAC

UL Listed for USA and Canada (cULus-File E93601)

Classificazione ETIM

ETIM 8.0

EC002758 -  
Controllo di  
gestione  
energetica