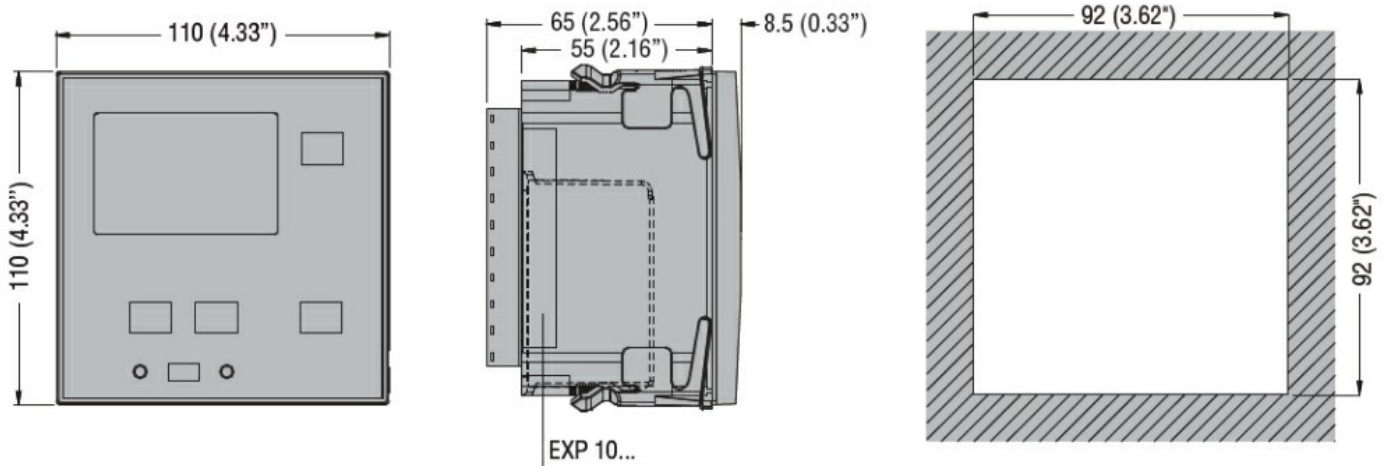
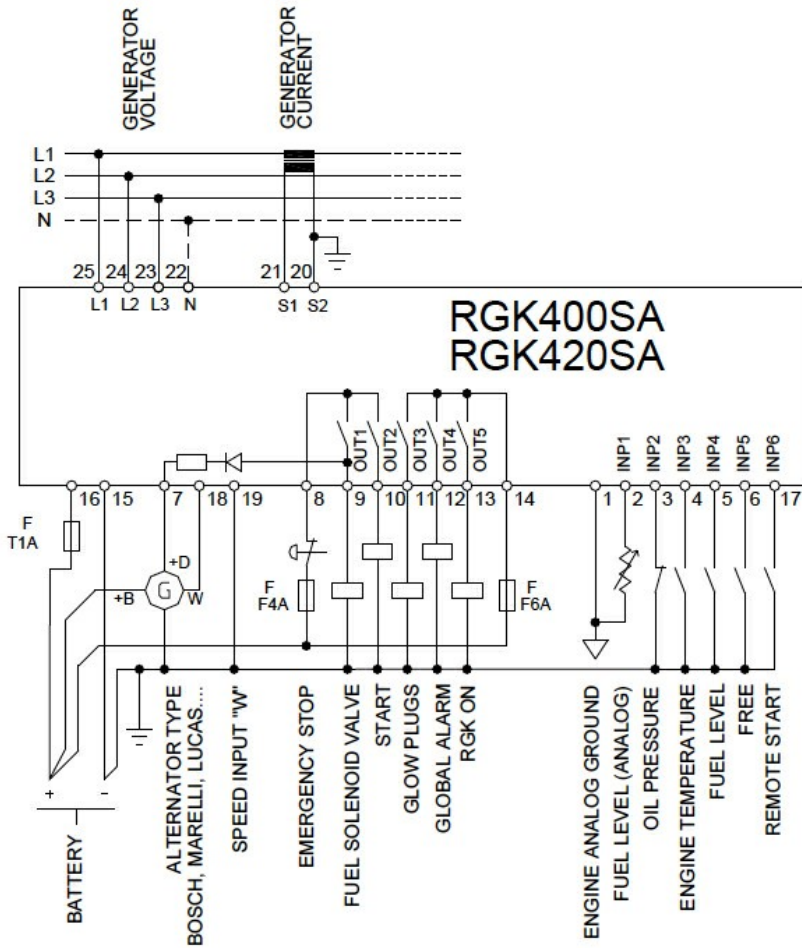




Alimentazione			
Tensione nominale di batteria	V	12/24VDC	
Ingressi digitali			
Tipo ingressi digit.		5 neg.+ 1 pos.	
Segnale di ingresso digitale alto	V	See eBOM	
Ingressi di velocità "W"/AC/PICK-UP			
Ingresso di velocità "W"/AC/PICK-UP		"W" or generator frequency or "Pick-up"	
Ingressi di tensione			
Tensione nominale (Ue)	VAC	100...480	
Campo di misura	V	100... 480VLL(3PH+N)	
Campo di frequenza	Hz	45...65	
Tipo di misura		TRMS	
Ingressi di corrente			
Corrente nominale (Ie)	A	5A/1A	
Campo di misura		0.05...6A or 0.05...1.2A	
Tipo ingressi amperometrici		1PH, /5A or /1A	
Tipo di misura		TRMS	
Uscite statiche			
Tipo di uscita statica		5 (SSR)	
Portata nominale	A	2	
Protezioni		Protetto	
Condizioni ambientali			
Temperatura	Temperatura di impiego	min	°C -30
		max	°C +60
Grado di protezione			IP40, IP65 con guarnizione di tenuta opzionale
Dimensioni			



Schemi elettrici



Omologazioni e conformità

Conformità

CSA C22.2-N°14

IEC/EN 61010-1

IEC/EN 61010-2-030

IEC/EN 61326-1

UL508

Omologazioni

EAC

UL Listed for USA and Canada (cULus-File E93601)

Classificazione ETIM

ETIM 8.0

EC002758 -
Controllo di
gestione
energetica