



Caratteristiche generali

| | | |
|-----------------------------------|----------|----------------------|
| Numero di poli | Nr. | 3 |
| Categoria di sovratensione | | III |
| Grado di inquinamento | | 3 |
| Grado di protezione IP frontale | | IP20 |
| Tipo di sganciatore | | Termico |
| Fusibile di protezione | | |
| | gG (IEC) | A 250 |
| | aM (IEC) | A 160 |
| | K5 (UL) | A 500 |
| Sensibilità alla mancanza di fase | | No |
| Modalità di reset | | Manuale o automatico |

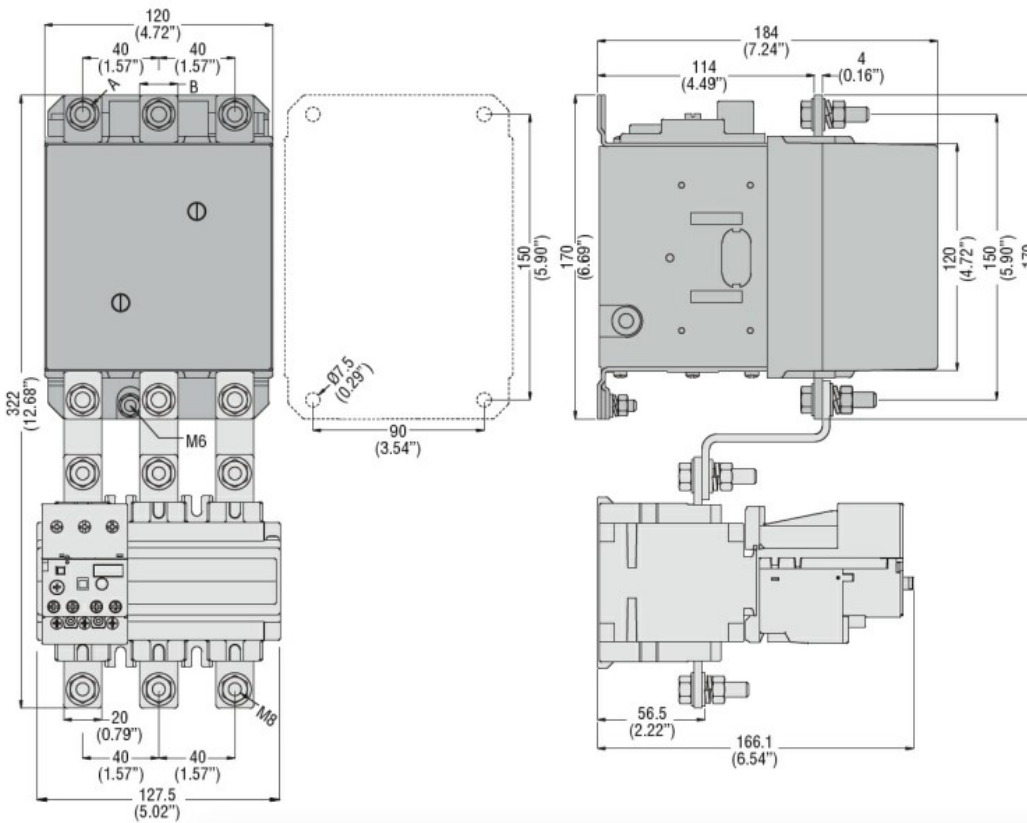
Caratteristiche del circuito di potenza

| | | |
|---|-------------------------|-------------------------|
| Tensione nominale di isolamento IEC/EN | V | 1000 |
| Tensione nominale di tenuta ad impulso (Uimp) | kV | 6 |
| Tensione di funzionamento nominale | V | 690 |
| Frequenza di impiego | | |
| | min | Hz 50 |
| | max | Hz 60 |
| Corrente di impiego Ie | | |
| | Corrente di impiego min | A 90 |
| | Corrente di impiego max | A 150 |
| Classe di intervento | | 10A |
| Pulsante di test | | Si |
| Indicazione intervento | | yes |
| Attacchi | | |
| | tipo | Vite con rondella piana |
| | vite | M8 |
| | larghezza morsetto | mm 20 |
| | utensile | Barra 13mm |
| Coppia di serraggio terminali | | |
| | min | Nm 18 |
| | max | Nm 18 |
| | min | Ibin 13.3 |
| | max | Ibin 13.3 |

Caratteristiche del circuito ausiliario

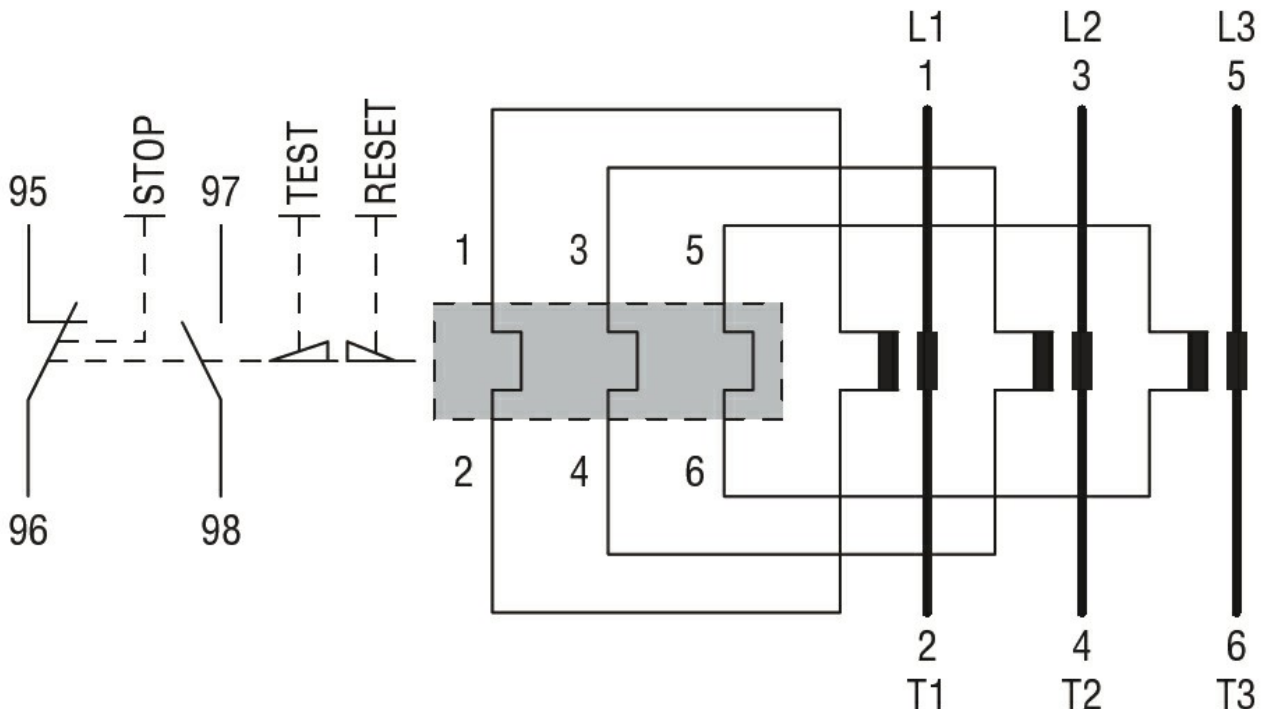
| | | |
|--|----|-------|
| Contatti ausiliari | | |
| | NA | Nr. 1 |
| | NC | Nr. 1 |
| Tensione nominale di isolamento IEC/EN Ausiliaria | V | 690 |
| Tensione nominale di tenuta ad impulso (Uimp) Ausiliaria | kV | 6 |
| Tensione di funzionamento nominale Ausiliaria | V | 690 |
| Corrente di impiego AC15 | | |

| | | | |
|--|--|------------------|-----------------|
| | 24V | A | 3 |
| | 120V | A | 3 |
| | 240V | A | 1.5 |
| | 380V | A | 0.95 |
| | 480V | A | 0.75 |
| | 500V | A | 0.72 |
| | 600V | A | 0.6 |
| Corrente di impiego DC13 | | | |
| | 125V | A | 0.11 |
| | 600V | A | 0.22 |
| Corrente convenzionale termica in aria libera I_{th} IEC ≤ 40°C | | | |
| | | A | 10 |
| Attacchi | | | |
| | tipo Circuito ausiliario | | Vite e rondella |
| | vite Circuito ausiliario | | M3,5 |
| | larghezza morsetto Circuito ausiliario | mm | 8 |
| | utensile Circuito ausiliario | | Phillips 2 |
| Sezione dei conduttori | | | |
| | Flessibili senza terminale max circuito ausiliario | mm ² | 2.5 |
| | Flessibili con terminale max Circuito ausiliario | mm ² | 2.5 |
| Coppia di serraggio terminali | | | |
| | min Circuito ausiliario | Nm | 0.8 |
| | max Circuito ausiliario | Nm | 1 |
| | min Circuito ausiliario | I _{bin} | 0.59 |
| | max Circuito ausiliari | I _{bin} | 0.74 |
| Designazione secondo UL/CSA e IEC/EN 60947-5-1 | | | |
| | | | B600-R300 |
| Condizioni ambientali | | | |
| Temperatura di impiego | | | |
| | min | °C | -25 |
| | max | °C | 60 |
| Temperatura di stoccaggio | | | |
| | min | °C | -50 |
| | max | °C | 70 |
| Temperatura di compensazione | | | |
| | min | °C | -20 |
| | max | °C | 60 |
| Altitudine massima | | | |
| | | m | 3000 |
| Caratteristiche meccaniche | | | |
| Posizione di montaggio | | | |
| | Normale | | Piano verticale |
| | Ammessa | | ±30° |
| Fissaggio | | | |
| | | | A vite |
| Peso prodotto | | | |
| | | g | 2150 |
| Dati tecnici UL | | | |
| Full-load current (FLA) per motore trifase | | | |
| | a 480V | A | 150 |
| | a 600V | A | 150 |
| Dimensioni | | | |



| CONTACTOR TYPE | A | B |
|----------------|----|------------|
| B115 | M6 | 15 (0.59") |
| B145 | M8 | 20 (0.79") |
| B180 | M8 | 20 (0.79") |

Schemi elettrici



Omologazioni e conformità

Omologazioni

CSA C22.2 n° 14

IEC/EN 60947-1

IEC/EN 60947-4-1

UL508

Certificazioni

cULus
EAC

Classificazione ETIM

ETIM 8.0

EC000106 - Relè
di sovraccarico
termico