


Caratteristiche generali

Numero di poli	Nr.	3
Categoria di sovratensione		III
Grado di inquinamento		3
Grado di protezione IP frontale		IP20
Tipo di sganciatore		Elettronico (termico)
Fusibile di protezione		
	gG (IEC)	A 63
	aM (IEC)	A 40
Sensibilità alla mancanza di fase		Si
Modalità di reset		Manuale o automatico

Caratteristiche del circuito di potenza

Tensione nominale di isolamento IEC/EN	V	1000
Tensione nominale di tenuta ad impulso (Uimp)	kV	6
Tensione di funzionamento nominale	V	690
Frequenza di impiego		
	min	Hz 50
	max	Hz 60
Corrente di impiego Ie		
	Corrente di impiego min	A 9
	Corrente di impiego max	A 45
Classe di intervento		5 - 10 - 20 - 30
Pulsante di test		Si
Indicazione intervento		yes
Attacchi		
	tipo vite	Vite e rondella M4
	larghezza morsetto	mm 12
	utensile	Phillips 2
Coppia di serraggio terminali		
	min	Nm 3.1
	max	Nm 3.1
	min	Ibin 2.3
	max	Ibin 2.3
Sezione dei conduttori		
	AWG/kcmil max	6

Caratteristiche del circuito ausiliario

Contatti ausiliari		
	NA	Nr. 1
	NC	Nr. 1
Tensione nominale di isolamento IEC/EN Ausiliaria	V	690
Tensione nominale di tenuta ad impulso (Uimp) Ausiliaria	kV	6
Tensione di funzionamento nominale Ausiliaria	V	690

Corrente di impiego AC15

24V	A	3
120V	A	3
240V	A	1.5
380V	A	0.95
480V	A	0.75
500V	A	0.72
600V	A	0.6

Corrente di impiego DC13

125V	A	0.11
600V	A	0.22

Corrente convenzionale termica in aria libera Ith IEC ≤ 40°C

A	10
---	----

Attacchi

tipo Circuito ausiliario		Vite e rondella
vite Circuito ausiliario		M3,5
larghezza morsetto Circuito ausiliario	mm	7
utensile Circuito ausiliario		Phillips 2

Sezione dei conduttori

Flessibili senza terminale max circuito ausiliario	mm ²	2.5
Flessibili con terminale max Circuito ausiliario	mm ²	2.5

Coppia di serraggio terminali

min Circuito ausiliario	Nm	0.8
max Circuito ausiliario	Nm	0.8
min Circuito ausiliario	Ibin	0.6
max Circuito ausiliari	Ibin	0.6

Designazione secondo UL/CSA e IEC/EN 60947-5-1

B600-R300

Condizioni ambientali

Temperatura di impiego

min	°C	-25
max	°C	70

Temperatura di stoccaggio

min	°C	-55
max	°C	80

Temperatura di compensazione

min	°C	-25
max	°C	70

Altitudine massima

m	3000
---	------

Caratteristiche meccaniche

Posizione di montaggio

Normale	Piano verticale
Ammessa	±30°
	Montaggio diretto
	su BF09...
	BF38...

Fissaggio

Peso prodotto

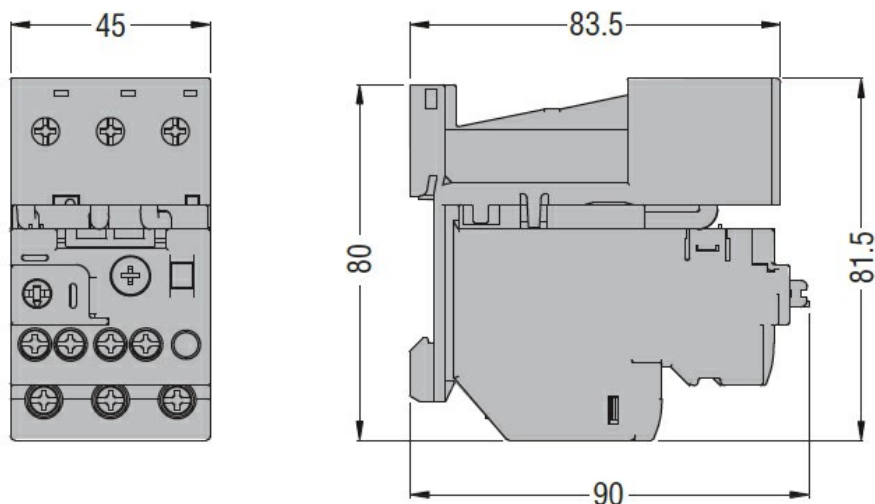
g	195
---	-----

Dati tecnici UL

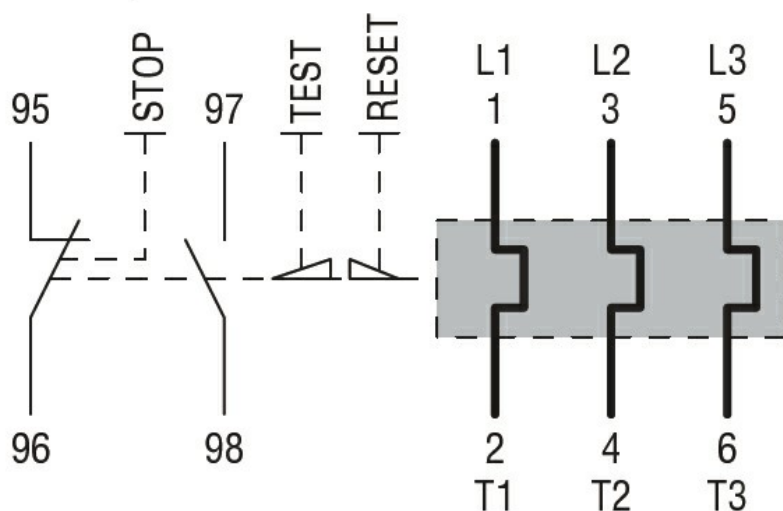
Full-load current (FLA) per motore trifase

a 480V	A	32
a 600V	A	32

Dimensioni



Schemi elettrici



Omologazioni e conformità

Omologazioni

CSA C22.2 n° 60947-1
CSA C22.2 n° 60947-4-1
IEC/EN 60947-1; IEC/EN 60947-4-1
UL 60947-1
UL 60947-4-1

Certificazioni

cULus

Classificazione ETIM

ETIM 8.0

EC001080 - Relè
elettronico di
sovraccarico