



Caratteristiche generali

Numero di poli	Nr.	3
Categoria di sovratensione		III
Grado di inquinamento		3
Grado di protezione IP frontale		IP20
Tipo di sganciatore		Termico
Fusibile di protezione		
	gG (IEC)	A 250
	aM (IEC)	A 160
	K5 (UL)	A 500
Sensibilità alla mancanza di fase		No
Modalità di reset		Manuale o automatico

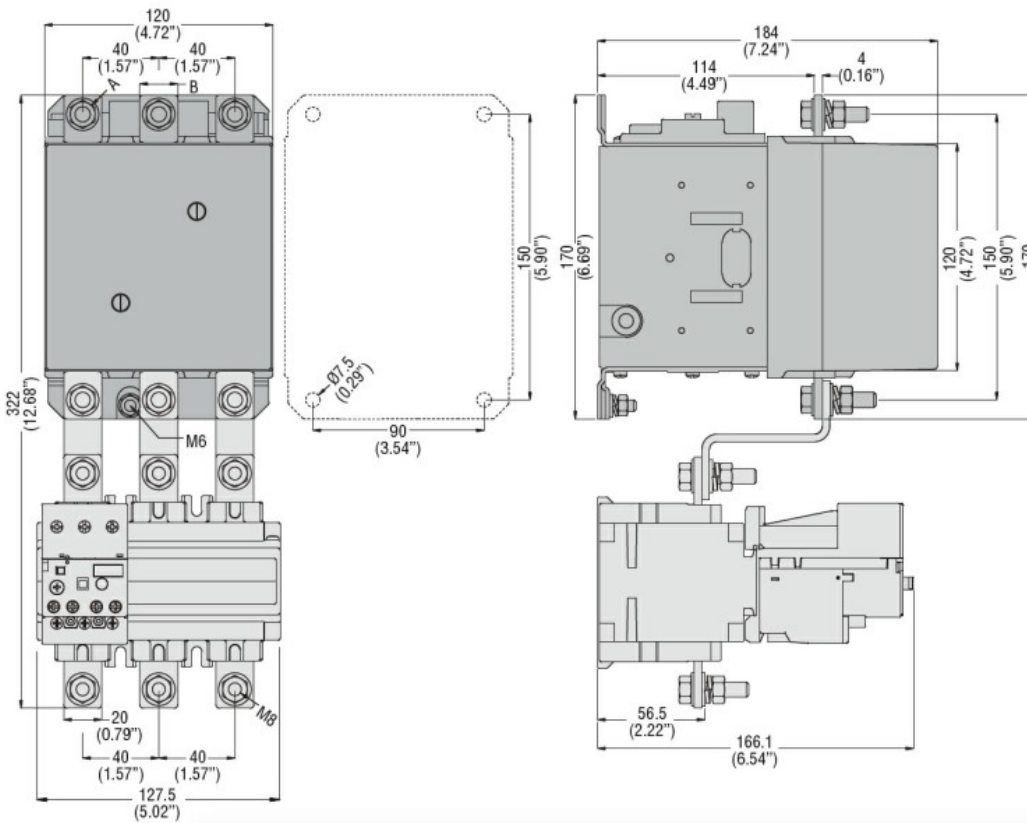
Caratteristiche del circuito di potenza

Tensione nominale di isolamento IEC/EN	V	1000
Tensione nominale di tenuta ad impulso (Uimp)	kV	6
Tensione di funzionamento nominale	V	690
Frequenza di impiego		
	min	Hz 50
	max	Hz 60
Corrente di impiego Ie		
	Corrente di impiego min	A 90
	Corrente di impiego max	A 150
Classe di intervento		10A
Pulsante di test		Si
Indicazione intervento		yes
Attacchi		
	tipo	Vite con rondella piana
	vite	M8
	larghezza morsetto	mm 20
	utensile	Barra 13mm
Coppia di serraggio terminali		
	min	Nm 18
	max	Nm 18
	min	Ibin 13.3
	max	Ibin 13.3

Caratteristiche del circuito ausiliario

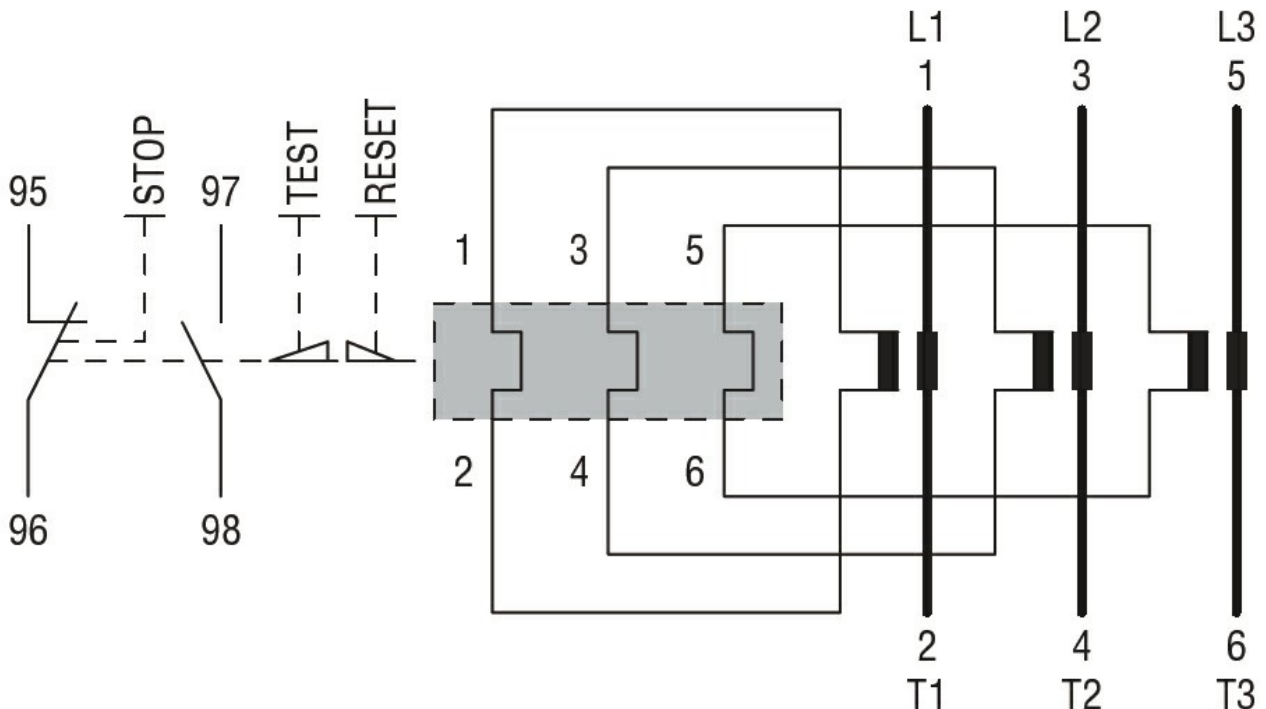
Contatti ausiliari		
	NA	Nr. 1
	NC	Nr. 1
Tensione nominale di isolamento IEC/EN Ausiliaria	V	690
Tensione nominale di tenuta ad impulso (Uimp) Ausiliaria	kV	6
Tensione di funzionamento nominale Ausiliaria	V	690
Corrente di impiego AC15		

	24V	A	3
	120V	A	3
	240V	A	1.5
	380V	A	0.95
	480V	A	0.75
	500V	A	0.72
	600V	A	0.6
Corrente di impiego DC13			
	125V	A	0.11
	600V	A	0.22
Corrente convenzionale termica in aria libera I_{th} IEC ≤ 40°C			
		A	10
Attacchi			
	tipo Circuito ausiliario		Vite e rondella
	vite Circuito ausiliario		M3,5
	larghezza morsetto Circuito ausiliario	mm	8
	utensile Circuito ausiliario		Phillips 2
Sezione dei conduttori			
	Flessibili senza terminale max circuito ausiliario	mm ²	2.5
	Flessibili con terminale max Circuito ausiliario	mm ²	2.5
Coppia di serraggio terminali			
	min Circuito ausiliario	Nm	0.8
	max Circuito ausiliario	Nm	1
	min Circuito ausiliario	I _{bin}	0.59
	max Circuito ausiliari	I _{bin}	0.74
Designazione secondo UL/CSA e IEC/EN 60947-5-1			
			B600-R300
Condizioni ambientali			
Temperatura di impiego			
	min	°C	-25
	max	°C	60
Temperatura di stoccaggio			
	min	°C	-50
	max	°C	70
Temperatura di compensazione			
	min	°C	-20
	max	°C	60
Altitudine massima			
		m	3000
Caratteristiche meccaniche			
Posizione di montaggio			
	Normale		Piano verticale
	Ammessa		±30°
Fissaggio			
			A vite
Peso prodotto			
		g	2150
Dati tecnici UL			
Full-load current (FLA) per motore trifase			
	a 480V	A	150
	a 600V	A	150
Dimensioni			



CONTACTOR TYPE	A	B
B115	M6	15 (0.59")
B145	M8	20 (0.79")
B180	M8	20 (0.79")

Schemi elettrici



Omologazioni e conformità

Omologazioni

CSA C22.2 n° 14

IEC/EN 60947-1

IEC/EN 60947-4-1

UL508

Certificazioni

cULus
EAC

Classificazione ETIM

ETIM 8.0

EC000106 - Relè
di sovraccarico
termico