

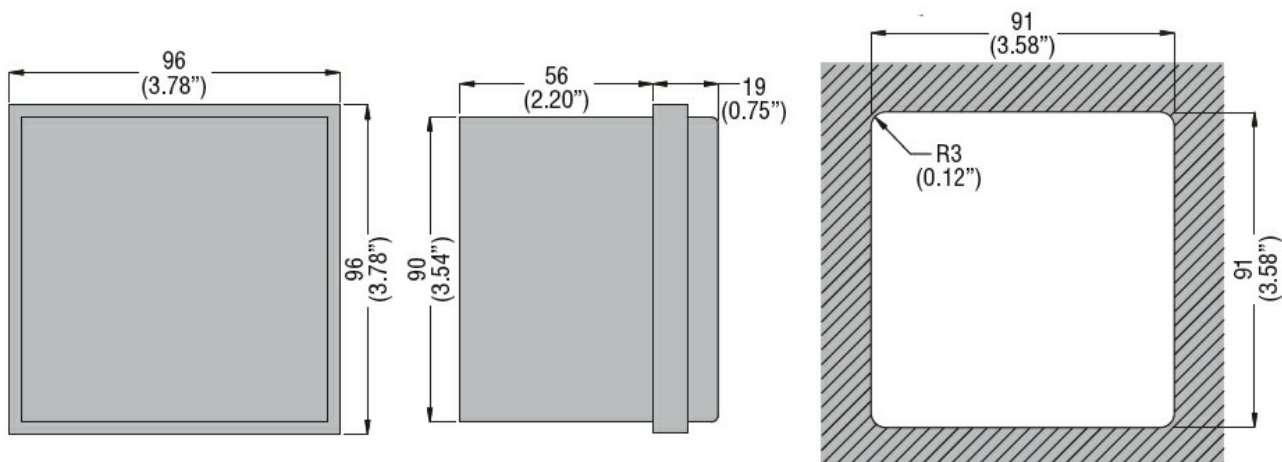


Caratteristiche generali

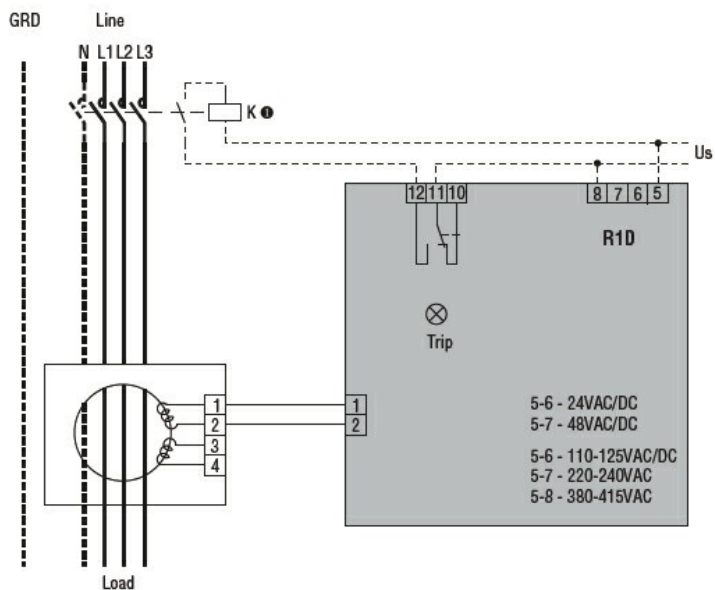
Descrizione				Da incasso con display e coperchio trasparente, a 2 soglie
Caratteristica di intervento differenziale				Tipo A
N° di soglie di intervento				1
Circuito di controllo				
Toroide				Esterno
Regolazioni	Set-point intervento ($I\Delta n$)	(x0.1)	A	0.025...0.25
		(x1)	A	0.25...2.5
		(x10)	A	2.5...25
		(external multiplier)	A	25...250
	Tempo di intervento	(tx1)	s	0.02...0.5
		(tx10)	s	0.2...5
Presizione fattori di scala $I\Delta n$ e t				Mediante dip-switches
Ripristino				Automatico o manuale con pulsante frontale
Pulsante di test				Si
Controllo circuito di sgancio				No
Alimentazione ausiliaria				
Tensione nominale di alimentaz. ausiliaria Us				110... 125VAC/DC;220... 240/380... 415VAC
Limiti operativi				110... 125VAC/DC or 220...240VAC or 380...415VAC
Contatti in uscita				1
Frequenza nominale			Hz	50...60
Potenza assorbita max			VA	5.5
Uscite a relè				
Stato del relè				Normalmente diseccitato
Configurazione contatti				1 in scambio (trip)
Portata nominale contatti Ith				5A - 250VAC
Isolamenti				
Tensione di tenuta alla frequenza di esercizio			kV	2.5kV per 60s
Segnalazioni				

Presenza tensione ausiliaria (ON)				Led Verde
Intervento relè (TRIP)				LED Rosso
Conessioni				
Attacchi tipo				Fissi
Coppia di serraggio terminali	max	Nm	0.5	
	max	Ibin	4.5	
Sezione dei conduttori				
AWG/Kcmil	min			24
	max			12
IEC	min	mm ²	0.2	
	max	mm ²	2.5	
Manovre				
Durata meccanica			cycles	50000000
Durata elettrica			cycles	300000
Condizioni ambientali				
Temperatura				
Temperatura di impiego	min	°C	-10	
	max	°C	+60	
Temperatura di stoccaggio	min	°C	-20	
	max	°C	+80	
Umidità relativa			%	≤90%
Custodia				
Materiale				Polycarbonato autoestinguente
Montaggio				Ad incasso
Grado di protezione				IP40 frontale (con coperchio), IP20 sui terminali
Dimensioni (L x A x P)			mm	96x96x75
Peso prodotto			g	280

Dimensioni



Schemi elettrici



Omologazioni e conformità

Conformi agli standard

IEC/EN 60947-2

Omologazioni

EAC

Classificazione ETIM

ETIM 8.0

EC001445 - Relè
di monitoraggio
correnti residue