



### Caratteristiche di ingresso

#### Limiti di funzionamento

DC

min	VDC	9
max	VDC	35

#### Numero di ingressi

Nr. 2

#### Corrente nominale di ingresso

A 10

#### Corrente massima di ingresso (per canale)

A 8A per 300s

### Caratteristiche di uscita

#### Tensione nominale di uscita DC

VDC 12...24

#### Corrente nominale di uscita

A 10

#### Caduta di tensione in uscita

V 0.5

#### Tensione inversa massima

V 35

#### Corrente massima di uscita

A 16A per 300s

### Conessioni

#### Attacchi tipo

A vite

### Condizioni ambientali

#### Temperatura

Temperatura di impiego

min	°C	-40
max	°C	+71

Temperatura di stoccaggio

min	°C	-40
max	°C	+85

### Custodia

#### Materiale

Plastica

#### Grado di protezione (IEC)

IP20

#### Dimensioni (L x A x P)

mm 35 x 91 x 56.5

#### Peso prodotto

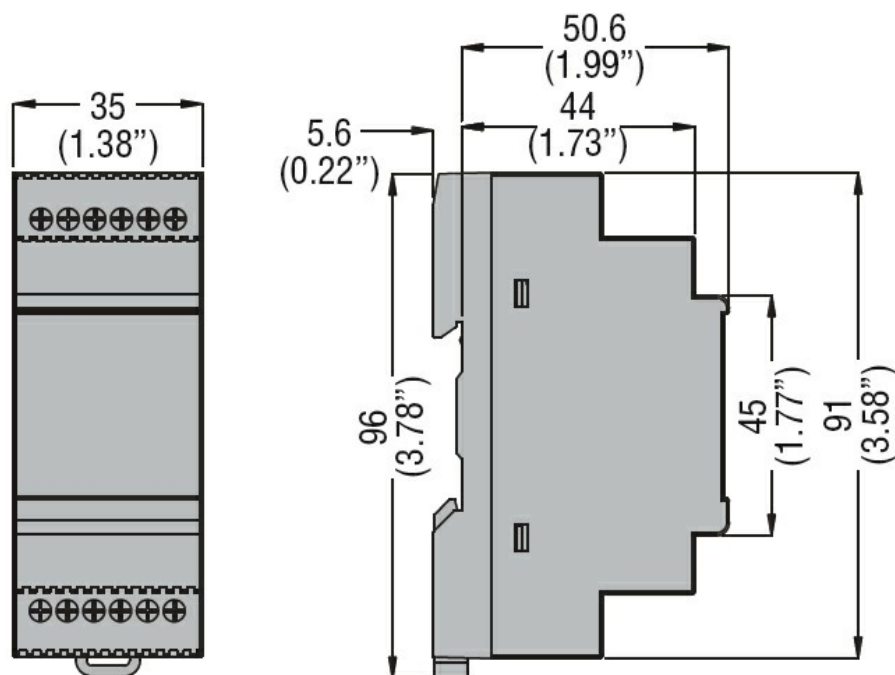
g 75

### Installazioni

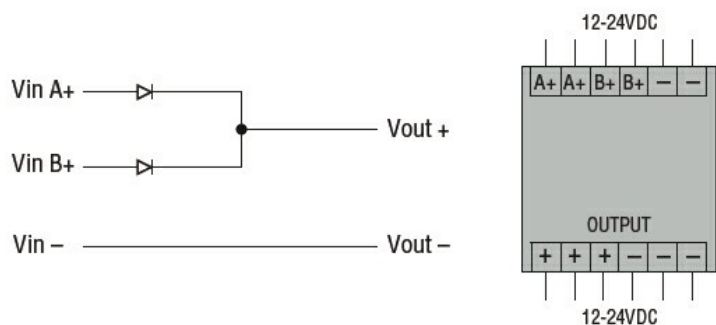
#### Montaggio

Custodia  
modulare DIN  
43880

### Dimensioni



### Schemi elettrici



### Omologazioni e conformità

#### Conformità

IEC/EN/BS 60950-1  
IEC/EN/BS 61000-4-2  
IEC/EN/BS 61000-4-3  
IEC/EN/BS 61000-4-4  
IEC/EN/BS 61000-4-6  
IEC/EN/BS 61000-4-8

#### Omologazioni

EAC  
RCM

### Classificazione ETIM

ETIM 8.0

EC002540 -  
Alimentazione in  
corrente continua