



Caratteristiche di ingresso

Tipo di ingresso	Monofase		
Tensione nominale AC	VAC	Multitensione 100 ... 240	
Limiti di funzionamento			
AC	min	VAC	90
	max	VAC	264
DC	min	VDC	120
	max	VDC	375
Frequenza nominale	Hz	50/60	
Frequenza di impiego	min	Hz	47
	max	Hz	63
Corrente assorbita max	mA	1700	
PFC	No		
Tensione di isolamento ingresso/uscita	AC	VAC	3000
	DC	VAC	4242
Fusibile interno (250VAC)	T3 15A 250VAC		

Caratteristiche di uscita

Tensione nominale di uscita DC	VDC	12	
Intervallo di regolazione (trimmer) DC	min	VDC	12
	max	VDC	14
Corrente nominale di uscita	A	6	
Potenza nominale di uscita	W	72	
Coefficiente di temperature	%/°C	±0.03	
Regolazione di linea	%	±1	
Regolazione di carico	%	±1	
Efficienza	%	86	
Protezione sovraccarico	110...150%		
Protezione da corto circuito	Fold forward		
Ripple & noise	mV	50	
Connessione parallelo	Nr.	No	

Segnalazioni

Indicazione LED presenza tensione	Yes
Indicazione LED tensione bassa	Yes

Connessioni

Attacchi tipo	A vite
---------------	--------

Condizioni ambientali

Temperatura	Temperatura di impiego	min	°C	-40
-------------	------------------------	-----	----	-----

Temperatura di stoccaggio	max	°C	+71
	min	°C	-40
	max	°C	+85
Declassamento	%/°C	2,5% / °C sopra 60 °C	

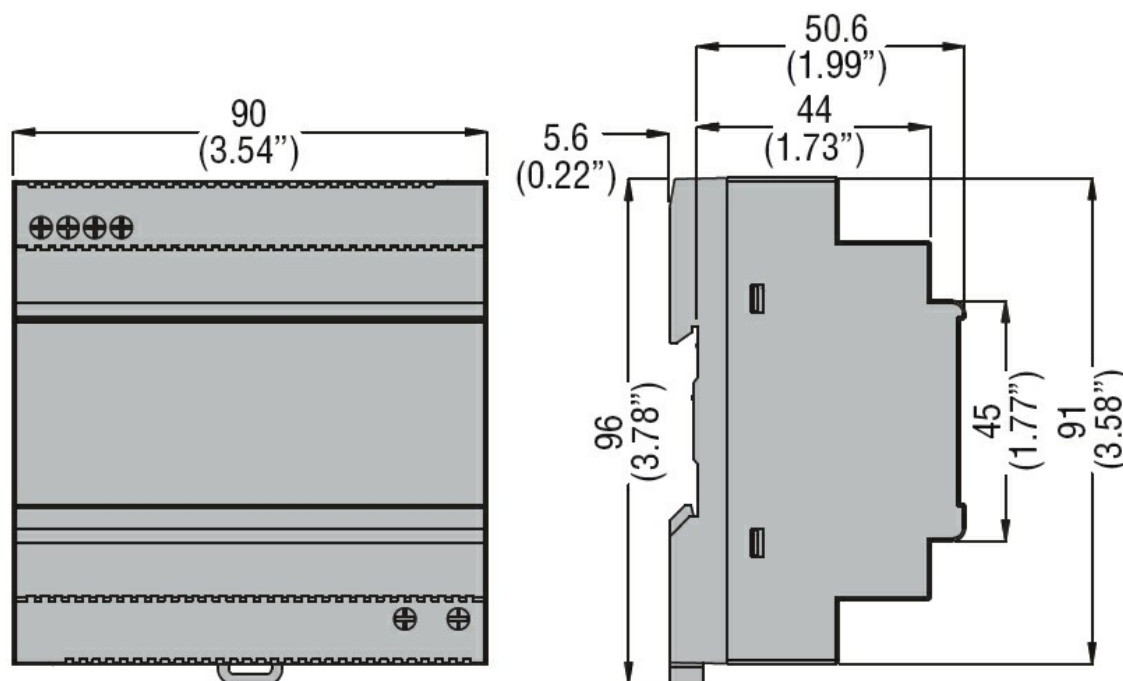
Custodia

Esecuzione (n° moduli)	5
Materiale	Plastica
Grado di protezione (IEC)	IP20
Dimensioni (L x A x P)	mm 90 x 96 x 56.2
Peso prodotto	g 443

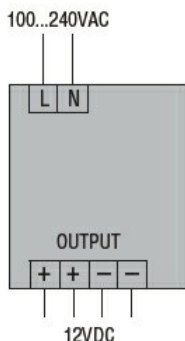
Installazioni

Montaggio	Su guida DIN da 35 mm
-----------	-----------------------

Dimensioni



Schemi elettrici



Omologazioni e conformità

Conformità

CSA C22.2 n°14
IEC/EN/BS 61000-6-2
IEC/EN/BS 61000-6-3
IEC/EN/BS 62368-1

	UL 508
Omologazioni	cULus
	EAC
	RCM

Classificazione ETIM	
ETIM 8.0	EC002540 - Alimentazione in corrente continua