



Caratteristiche di ingresso

Tipo di ingresso				Monofase
Tensione nominale AC	VAC			Multitensione 100 ... 240
Limiti di funzionamento				
AC	min	VAC	90	
	max	VAC	264	
DC	min	VDC	120	
	max	VDC	375	
Frequenza nominale	Hz			50/60
Frequenza di impiego	min	Hz	47	
	max	Hz	63	
Corrente assorbita max	mA			1500
PFC	No			
Tensione di isolamento ingresso/uscita	AC	VAC	3000	
	DC	VAC	4242	
Fusibile interno (250VAC)				T2A 250VAC

Caratteristiche di uscita

Tensione nominale di uscita DC	VDC			12
Intervallo di regolazione (trimmer) DC	min	VDC	12	
	max	VDC	14	
Corrente nominale di uscita	A			4.5
Potenza nominale di uscita	W			54
Coefficiente di temperature	%/°C			±0.03
Regolazione di linea	%			±1
Regolazione di carico	%			±1
Efficienza	%			84
Protezione sovraccarico	110...150%			
Protezione da corto circuito	Fold forward			
Ripple & noise	mV			50
Connessione parallelo	Nr.			No

Segnalazioni

Indicazione LED presenza tensione	Yes
Indicazione LED tensione bassa	Yes

Connessioni

Attacchi tipo	A vite
---------------	--------

Condizioni ambientali

Temperatura	Temperatura di impiego		
	min	°C	-40

Temperatura di stoccaggio	max	°C	+71
	min	°C	-40
	max	°C	+85
Declassamento	%/°C	2,5% / °C sopra 56 °C	

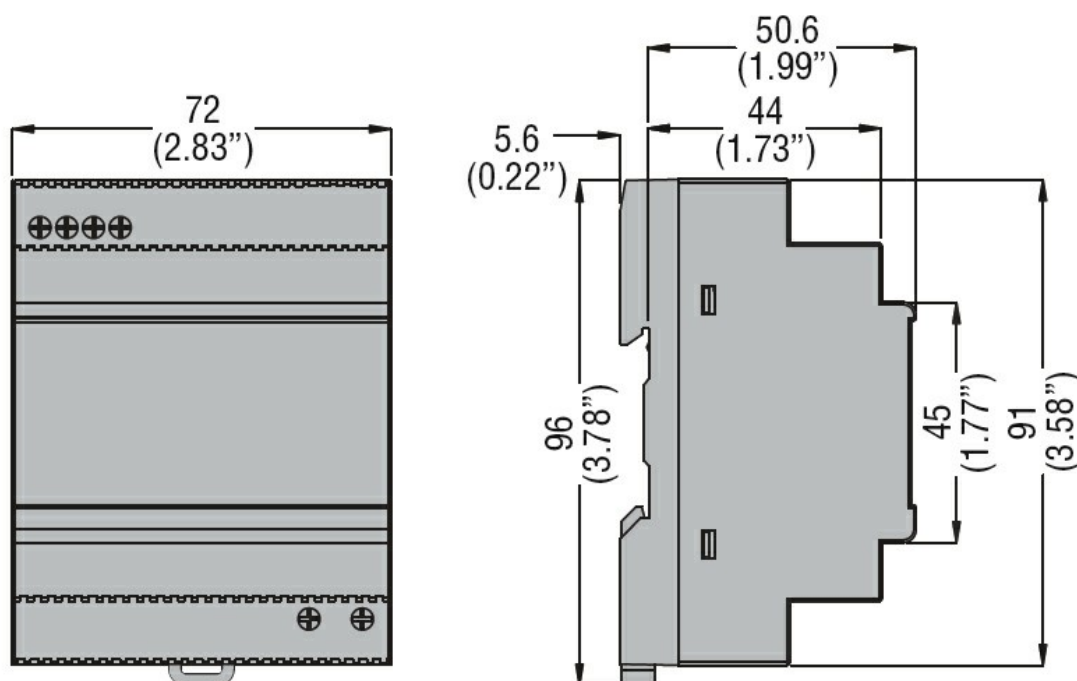
Custodia

Esecuzione (n° moduli)	4
Materiale	Plastica
Grado di protezione (IEC)	IP20
Dimensioni (L x A x P)	mm 71 x 96 x 56.2
Peso prodotto	g 311

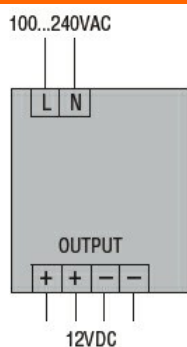
Installazioni

Montaggio	Su guida DIN da 35 mm
-----------	-----------------------

Dimensioni



Schemi elettrici



Omologazioni e conformità

Conformità

CSA C22.2 n°14
IEC/EN/BS 61000-6-2
IEC/EN/BS 61000-6-3
IEC/EN/BS 62368-1

	UL 508
Omologazioni	cULus
	EAC
	RCM

Classificazione ETIM	
ETIM 8.0	EC002540 - Alimentazione in corrente continua