



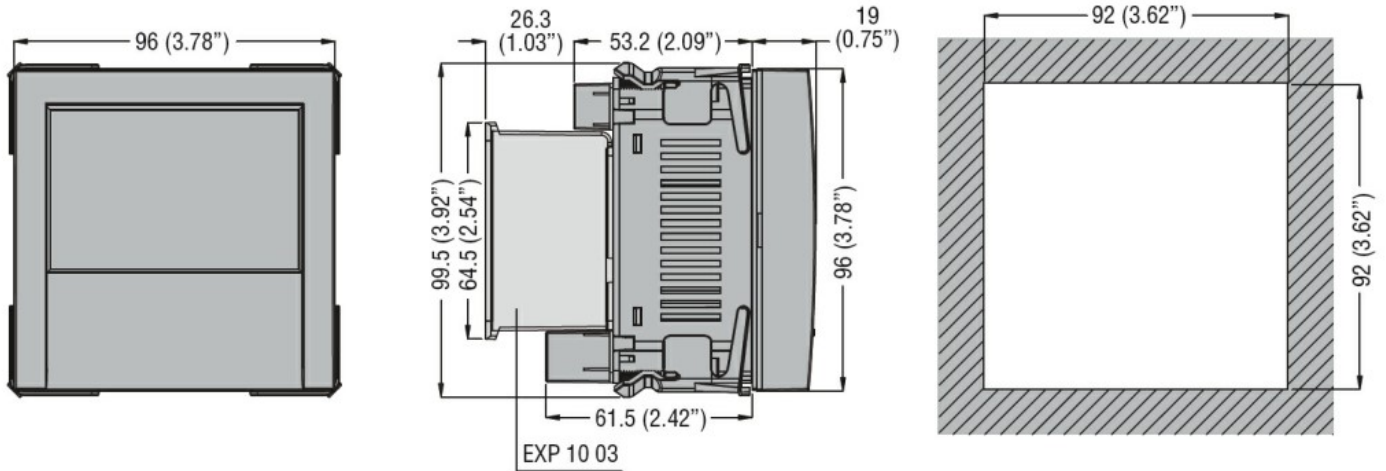
Caratteristiche generali

Descrizione	Sistema a media tensione. Protezione di minima e massima tensione e frequenza a doppia soglia		
Alimentazione			
Campo di funzionamento tensione	90...440VAC / 93.5...300VDC		
Frequenza nominale	Hz	45...55	
Circuito di controllo			
Corrente nominale (Ie)	A	TA /5A /1A	
Alimentazione ausiliaria			
Tensione nominale di alimentazione ausiliaria Us			
	AC	min	VAC 100
		max	VAC 400
	DC	min	VDC 110
		max	VDC 250
Potenza assorbita			
	AC (Max)	VA	7.5VA at 110VAC; 10VA at 230VAC; 14VA at 400VAC
	DC (Max)	VA	35mA at 110VDC; 14mA at 250VDC
Potenza dissipata			
	AC (Max)	W	4W at 110VAC; 4.2W at 220VAC; 5W at 400VAC
	DC (Max)	W	3.8W at 110VDC; 4W at 250VDC
Immunità alle microinterruzioni		ms	≤30ms a 110VAC; ≤140ms a 230VDC

Ingressi di tensione

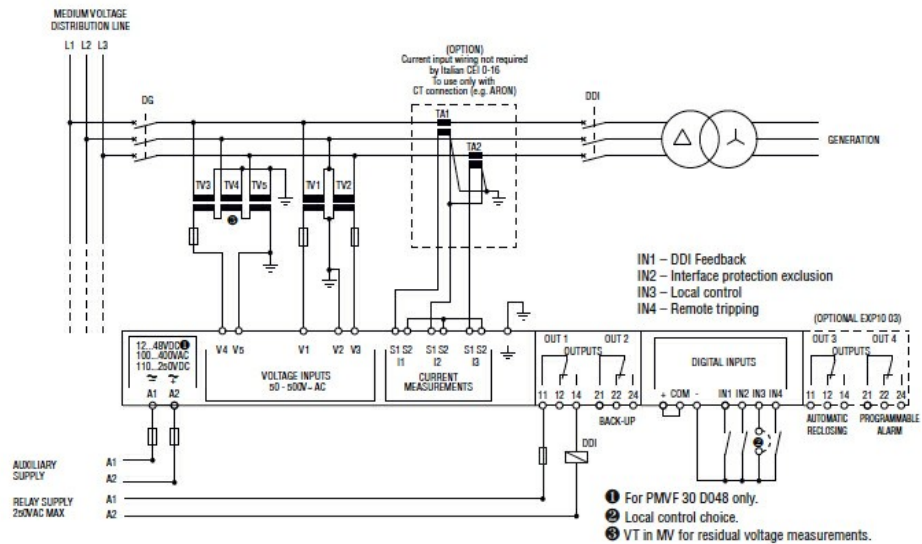
Tensione nominale max			50...500VAC (per tensione/frequenza / 50...150V (per misurazione tensione rimanente)
Campo di misura	V		400-150000V (VT primario)
Campo di frequenza	Hz		45...55
Ingressi di corrente			
Campo di misura			Per 1A scala: 0.01...1.2A; per 5A scala: 0.01...6A
Tipo di ingresso			Shunt alimentati da trasformatore di corrente esterno (bassa tensione) 5A max
Tipo di misura			RMS
Limite termico di breve durata	A		50A per 1 secondo
Autocomsumo per fase	W		≤0.3W
Uscite a relè			
Numero di relè	Nr.		2
Configurazione contatti			1 contatto in scambio per ogni uscita
Tensione di funzionamento nominale AC (IEC)	VAC		250
Designazione secondo UL/CSA e IEC/EN 60947-5-1			5A 250VAC AC1/B300; 5A 30VDC
Ingressi digitali			
Numero e tipo di ingressi			4 negativi (NPN)
Tensione presente sugli ingressi			24VDC isolata
Corrente di ingresso	mA		7
Conessioni			
Attacchi tipo			Vite - rimovibile
Coppia di serraggio terminali		max Nm	0.5
		max lbin	4.5
Sezione conduttori			
	AWG/Kcmil	min AWG	24
		max AWG	12
	IEC	min mm ²	0.2
		max mm ²	2.5
Custodia			
Materiale			Poliammide
Montaggio			Ad incasso 96 x 96 mm
Grado di protezione (IEC)			IP65 frontale; IP20 sui terminali
Dimensioni (L x A x P)	mm		96 x 96 x 53.2
Peso prodotto	g		566

Dimensioni

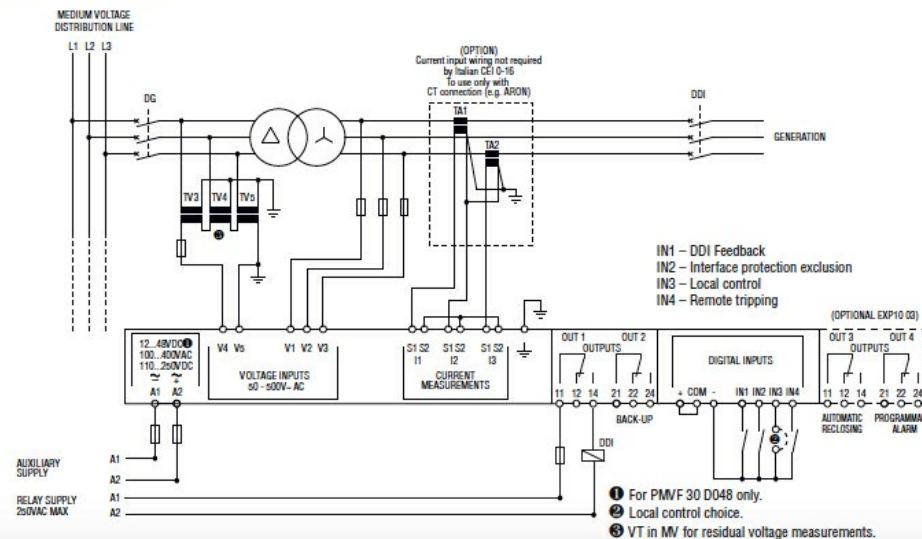


Schemi elettrici

Connection through VTs in Medium Voltage
Three-phase connection



Direct connection in Low Voltage
Three-phase connection



Omologazioni e conformità

Conformità

PROTEZIONE DI INTERFACCIA CONFORME NORMA CEI 0-16 PER SISTEMI DI MEDIA TENSIONE, PROTEZIONE DI MINIMA E MASSIMA TENSIONE A DOPPIA SOGLIA, MINIMA E MASSIMA FREQUENZA A DOPPIA SOGLIA, SBLOCCO VOLTMETRICO, MISURE TRAMITE TV IN MT O DIRETTE IN BT

IEC/EN 60255-5

IEC/EN 61000-6-2

IEC/EN 61000-6-3

IEC/EN 61010-1

Omologazioni

CEI 0-16

Classificazione ETIM

ETIM 8.0

EC001438 - Relè
di monitoraggio
tensione