



Caratteristiche generali

Descrizione	System without neutral in medium voltage. Dual threshold minimum and maximum voltage and frequency protection.
-------------	--

Tipo di sistema	Trifase senza neutro
-----------------	----------------------

Alimentazione

Campo di funzionamento tensione	90...264VAC / 100...300VDC
Frequenza nominale	Hz 45...55
Potenza assorbita max	VA 15
Potenza massima dissipata	W 6

Circuito di controllo

Corrente nominale (Ie)	A TA /5A /1A
------------------------	--------------

Alimentazione ausiliaria

Tensione nominale di alimentazione ausiliaria Us	
AC	min VAC 100 max VAC 240
DC	min VDC 110 max VDC 250

Potenza assorbita	
AC (Max)	VA 15

Potenza dissipata	
AC (Max)	W 6

Immunità alle microinterruzioni	ms 50
---------------------------------	-------

Ingressi di tensione

Tensione nominale max	40...600VAC (per tensione/frequenza / 0...85VAC (per misurazione tensione rimanente)
-----------------------	--

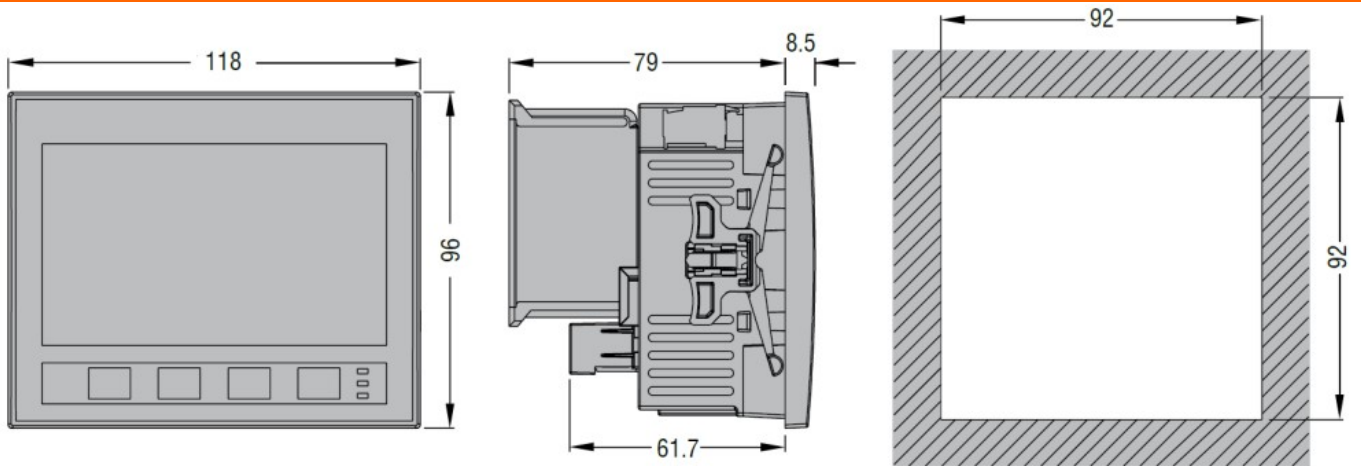
Campo di misura	V 400-150000V (VT primario)
-----------------	-----------------------------

Campo di frequenza	Hz 45...55
--------------------	------------

Ingressi di corrente

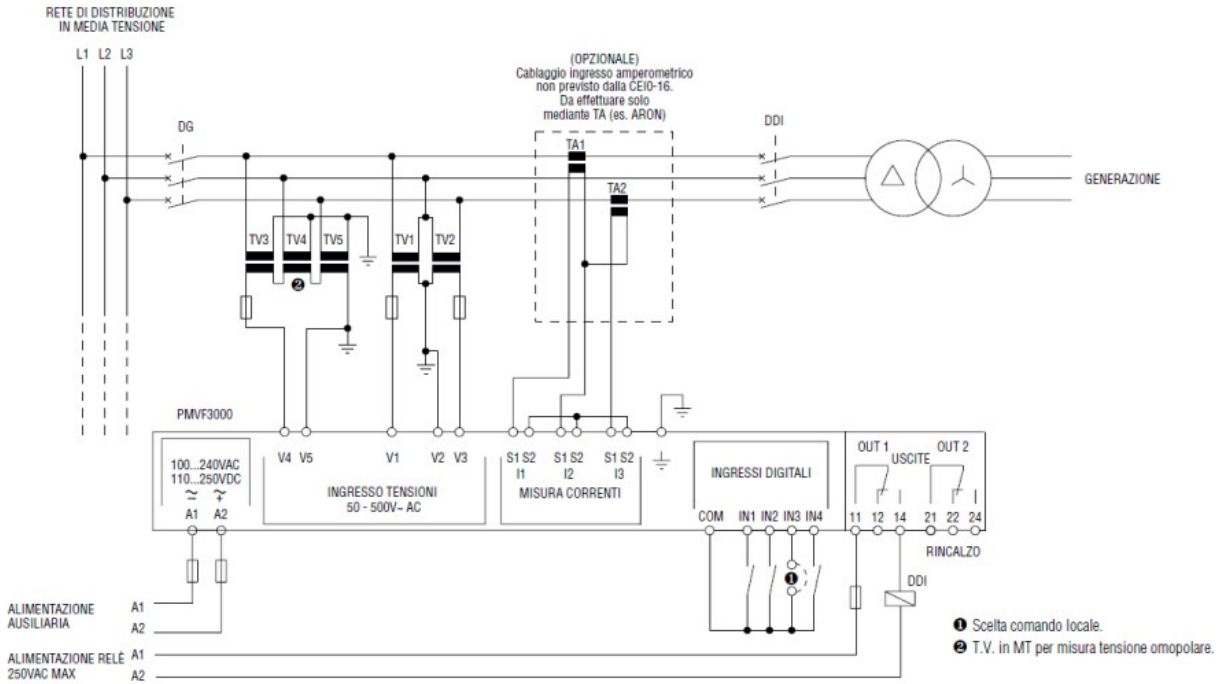
Campo di misura				Per 1A scala: 0.01...1.2A; per 5A scala: 0.01... 6A
Tipo di ingresso				Shunt alimentati da trasformatore di corrente esterno (bassa tensione) 5A max
Tipo di misura				RMS
Limite termico di breve durata		A		50A per 1 secondo
Autocomsumo per fase		W		≤0.3W
Uscite a relè				
Numero di relè		Nr.		2
Configurazione contatti				2 changeover contact/SPDT each
Tensione di funzionamento nominale AC (IEC)		VAC		250
Designazione secondo UL/CSA e IEC/EN 60947-5-1				5A 250VAC AC1/B300; 5A 30VDC
Ingressi digitali				
Numero e tipo di ingressi				4 negativi (NPN)
Tensione presente sugli ingressi				Dry contact
Corrente di ingresso		mA		7
Conessioni				
Attacchi tipo				Vite - rimovibile
Coppia di serraggio terminali		max	Nm	0.5
		max	Ibin	4.5
Sezione conduttori				
	AWG/Kcmil	min	AWG	24
		max	AWG	12
	IEC	min	mm ²	0.2
		max	mm ²	2.5
Isolamenti				
Tensione nominale di isolamento Ui		V		600
Condizioni ambientali				
Temperatura				
	Temperatura di impiego	min	°C	-20
		max	°C	+60
	Temperatura di stoccaggio	min	°C	-30
		max	°C	+80
Custodia				
Materiale				Poliammide
Montaggio				Da incasso
Grado di protezione (IEC)				IP65 frontale; IP20 sui terminali
Dimensioni (L x A x P)		mm		18 x 96 x 79
Peso prodotto		g		389

Dimensioni

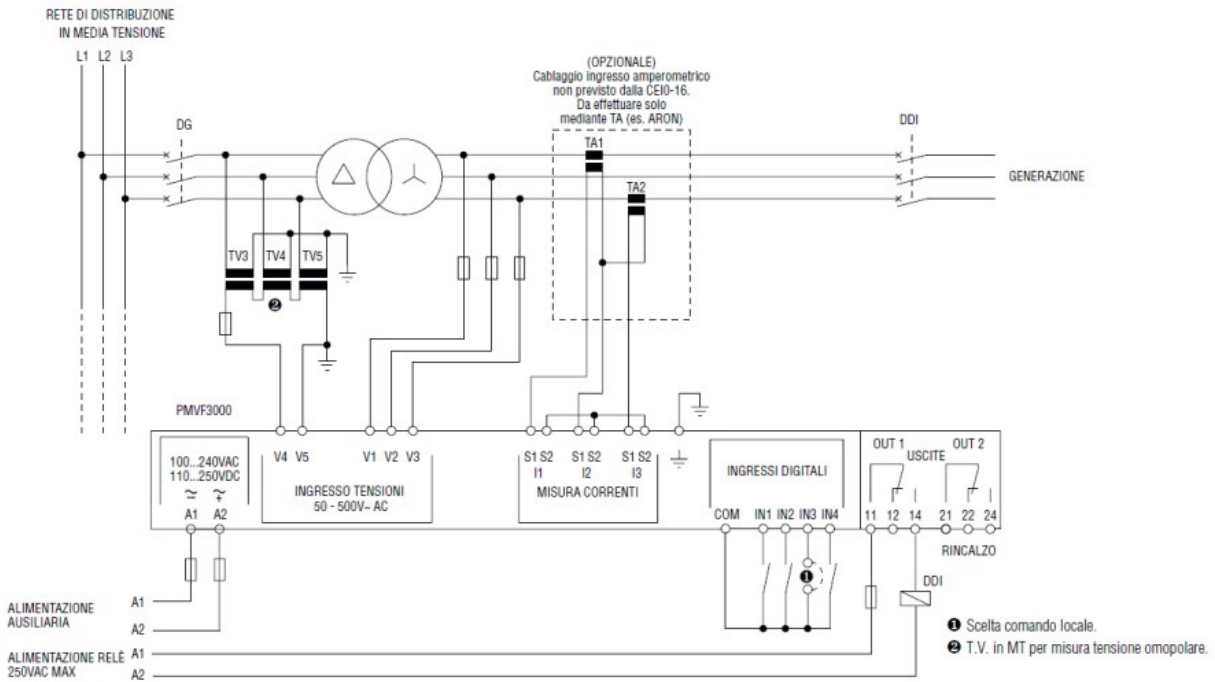


Schemi elettrici

Inserzione tramite T.V. in MT
Collegamento trifase



Inserzione diretta in BT
Collegamento trifase



Omologazioni e conformità

Conformità

IEC/EN/BS 60255-27
IEC/EN/BS 61000-6-2
IEC/EN/BS 61000-6-4.
IEC/EN/BS 61010-1

Omologazioni

CEI 0-16

Classificazione ETIM

ETIM 8.0

EC001438 - Relè
di monitoraggio
tensione