

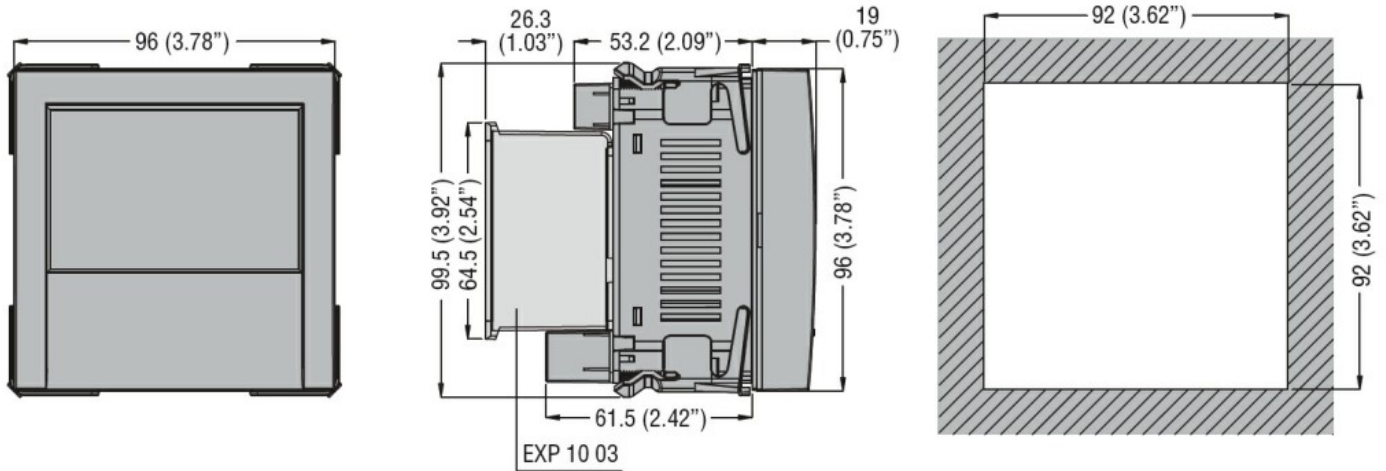


### Caratteristiche generali

Descrizione	Sistema a media tensione. Protezione di minima e massima tensione e frequenza a doppia soglia		
<b>Alimentazione</b>			
Campo di funzionamento tensione	90...440VAC / 93.5...300VDC		
Frequenza nominale	Hz	45...55	
<b>Circuito di controllo</b>			
Corrente nominale (Ie)	A	TA /5A /1A	
<b>Alimentazione ausiliaria</b>			
Tensione nominale di alimentazione ausiliaria Us			
AC		min	VAC 100
		max	VAC 400
DC		min	VDC 110
		max	VDC 250
<b>Potenza assorbita</b>			
AC (Max)		VA	7.5VA al 110VAC; 10VA at 230VAC; 14VA at 400VAC
DC (Max)		VA	35mA at 110VDC; 14mA at 250VDC
<b>Potenza dissipata</b>			
AC (Max)		W	4W at 110VAC; 4.2W at 220VAC; 5W at 400VAC
DC (Max)		W	3.8W at 110VDC; 4W at 250VDC
Immunità alle microinterruzioni	ms	≤30ms a 110VAC; ≤140ms a 230VDC	
<b>Ingressi di tensione</b>			

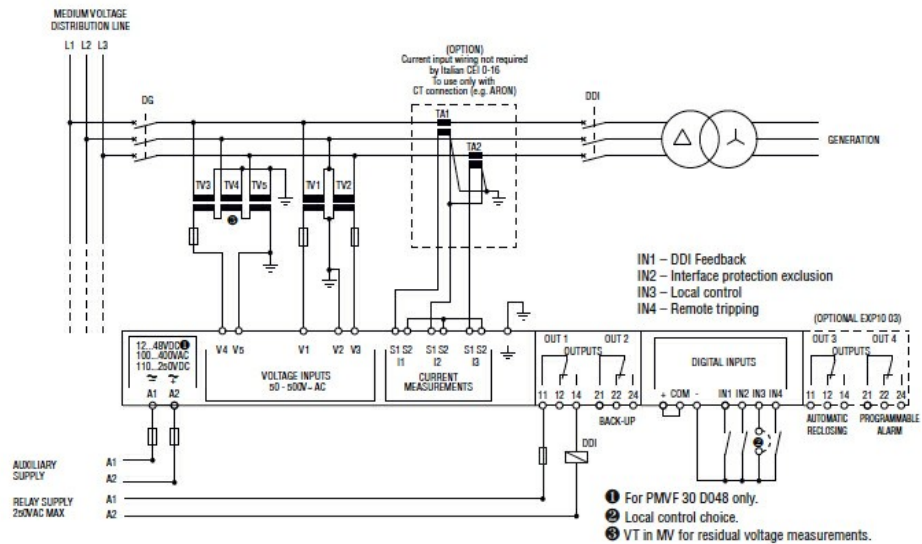
Tensione nominale max			50...500VAC (per tensione/frequenza / 50...150V (per misurazione tensione rimanente)
Campo di misura	V		400-150000V (VT primario)
Campo di frequenza	Hz		45...55
<b>Ingressi di corrente</b>			
Campo di misura			Per 1A scala: 0.01...1.2A; per 5A scala: 0.01...6A
Tipo di ingresso			Shunt alimentati da trasformatore di corrente esterno (bassa tensione) 5A max
Tipo di misura			RMS
Limite termico di breve durata	A		50A per 1 secondo
Autocomsumo per fase	W		≤0.3W
<b>Uscite a relè</b>			
Numero di relè	Nr.		2
Configurazione contatti			1 contatto in scambio per ogni uscita
Tensione di funzionamento nominale AC (IEC)	VAC		250
Designazione secondo UL/CSA e IEC/EN 60947-5-1			5A 250VAC AC1/B300; 5A 30VDC
<b>Ingressi digitali</b>			
Numero e tipo di ingressi			4 negativi (NPN)
Tensione presente sugli ingressi			24VDC isolata
Corrente di ingresso	mA		7
<b>Conessioni</b>			
Attacchi tipo			Vite - rimovibile
Coppia di serraggio terminali		max Nm	0.5
		max lbin	4.5
Sezione conduttori	AWG/Kcmil	min AWG	24
		max AWG	12
	IEC	min mm <sup>2</sup>	0.2
		max mm <sup>2</sup>	2.5
<b>Custodia</b>			
Materiale			Poliammide
Montaggio			Ad incasso 96 x 96 mm
Grado di protezione (IEC)			IP65 frontale; IP20 sui terminali
Dimensioni (L x A x P)	mm		96 x 96 x 53.2
Peso prodotto	g		566

**Dimensioni**

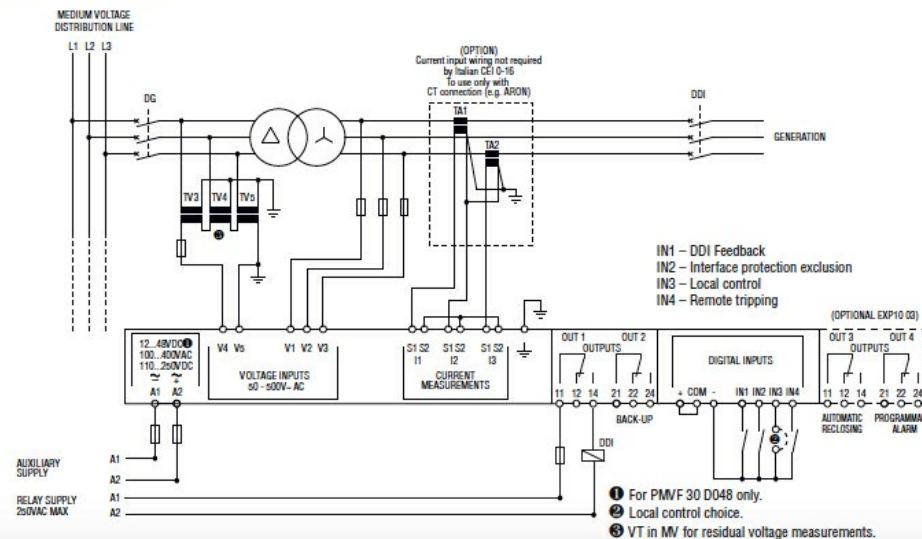


**Schemi elettrici**

Connection through VTs in Medium Voltage  
Three-phase connection



Direct connection in Low Voltage  
Three-phase connection



**Omologazioni e conformità**

**Conformità**

PROTEZIONE DI INTERFACCIA CONFORME NORMA CEI 0-16 PER SISTEMI DI MEDIA TENSIONE, PROTEZIONE DI MINIMA E MASSIMA TENSIONE A DOPPIA SOGLIA, MINIMA E MASSIMA FREQUENZA A DOPPIA SOGLIA, SBLOCCO VOLTMETRICO, MISURE TRAMITE TV IN MT O DIRETTE IN BT

IEC/EN 60255-5

IEC/EN 61000-6-2

IEC/EN 61000-6-3

IEC/EN 61010-1

Omologazioni

CEI 0-16

Classificazione ETIM

ETIM 8.0

EC001438 - Relè  
di monitoraggio  
tensione