



### Caratteristiche generali

Descrizione	Minima e massima tensione AC, minima e massima frequenza, mancanza fase, mancanza neutro, errata sequenza fasi e asimmetria		
Tipo di sistema	Trifase con o senza neutro		
<b>Alimentazione</b>			
Tensione ausiliaria (Us)	Autoalimentato		
Campo di funzionamento tensione	0.7...1.2 Ue		
Frequenza nominale	Hz	50/60 ±5%	
Potenza assorbita max	VA	30	
Potenza massima dissipata	W	2.5	
<b>Circuito di controllo</b>			
Tensione nominale da controllare	(Ue) min	VAC	380
	(Ue) max	VAC	575
Set point tensione (%Ue)	min	%	80...95
	max	%	105...115
Set point asimmetria (%Ue)		%	5...15
Set point frequenza (% freq. Nominale)	min	%	90...99
	max	%	101...110
Tempo di intervento		s	0.1...30
Tempo di ripristino		s	0.1...30
Isteresi al ripristino		%	1...5
Intervento istantaneo per Ue	Tensione <70% Ue		
Tipo di ripristino	Automatico o manuale		
Errore di ripetibilità		%	<±0.1
<b>Uscite a relè</b>			
Numero di relè	Nr.	1	
Stato del relè	Normally energised De-energises at tripping		
Configurazione contatti	1 in scambio		
Tensione di funzionamento nominale AC (IEC)	VAC	250	

Massima tensione di commutazione	VAC	400
Corrente convenzionale termica in aria libera Ith IEC ≤ 40°C	A	8
Designazione secondo UL/CSA e IEC/EN 60947-5-1		B300
Durata elettrica (con carico nominale)	cycles	100000
Durata meccanica	cycles	30000000

### Funzioni

Esecuzione modulare		2U
Minima tensione AC		Si
Massima tensione AC		Si
Mancaza neutro		Si
Mancaza fase		Si
Errata sequenza fasi		Si
Asimmetria		Si
Minima frequenza		Si
Massima frequenza		Si
Programmazione con tecnologia a APP		Yes

### Segnalazioni

Segnalaz.		1 LED verde per alimentazione e 5 LED rossi per intervento
-----------	--	--

### Conessioni

Attacchi tipo		A vite	
Coppia di serraggio terminali	max	Nm 0.8	
	max	Ibin 7	
Sezione conduttori	AWG/Kcmil	min	AWG 24
		max	AWG 12
	IEC	min	mm <sup>2</sup> 0.2
		max	mm <sup>2</sup> 4

### Isolamenti

Tensione nominale di isolamento Ui	V	600
Tensione nominale di tenuta ad impulso (Uimp)	kV	6
Tensione di tenuta alla frequenza di esercizio	kV	4

### Condizioni ambientali

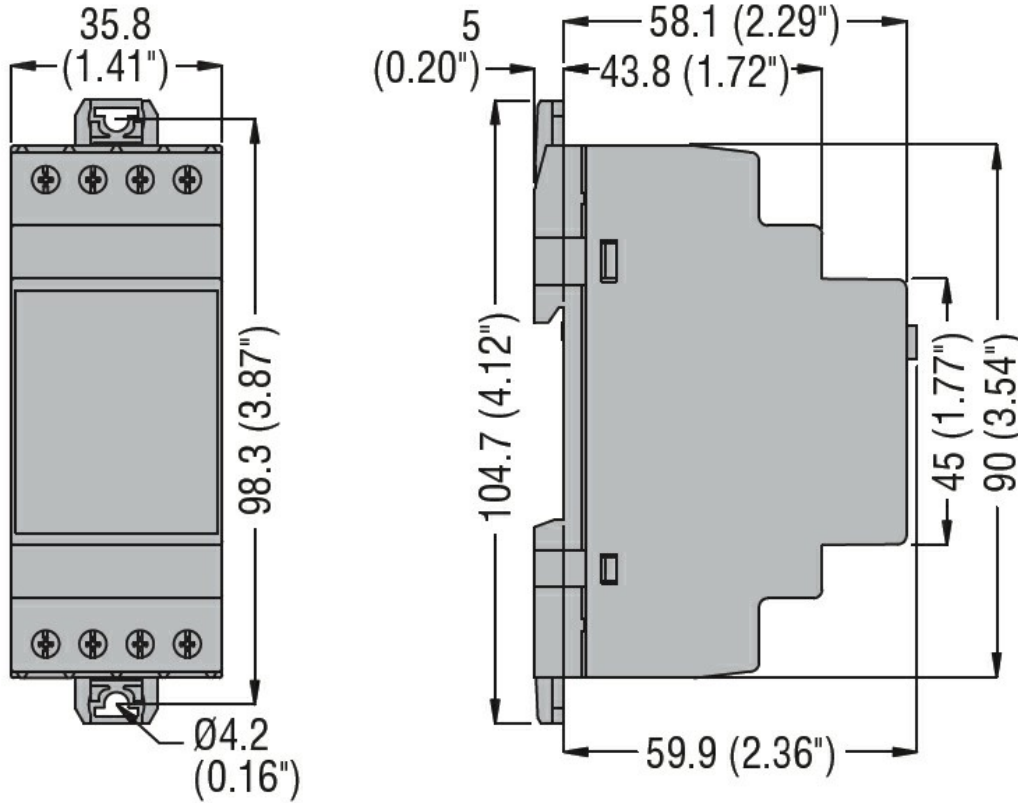
Temperatura	Temperatura di impiego	min	°C	-20
		max	°C	+60
	Temperatura di stoccaggio	min	°C	-30
		max	°C	+80

### Custodia

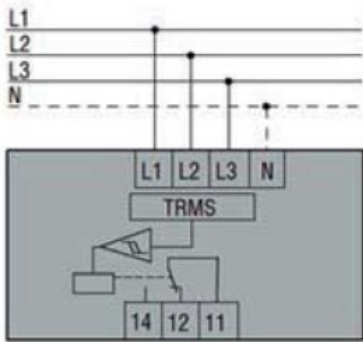
Esecuzione (n° moduli)		2
Materiale		Poliammide autoestingente
Montaggio		Guida DIN da 35 mm (IEC / EN 60715)
Grado di protezione (IEC)		IP40 frontale; IP20 sui terminali

Dimensioni (L x A x P)	mm	35.8 x 104.7 x 64.9
Peso prodotto	g	130

**Dimensioni**



**Schemi elettrici**



**Omologazioni e conformità**

**Conformità**

- CSA C22.2 n°14
- IEC/EN 60255-26
- IEC/EN 60255-27
- IEC/EN 60335-2-89
- UL508

**Omologazioni**

- CSA C22.2 n. 60335-2-40:22 LZGH A2L
- CSA C22.2 No. 60335-2-89:21 LZGH A2L
- cULus
- EAC
- UL 60335-2-40 LZGH A2L

---

UL 60335-2-89 LZGH A2L

Classificazione ETIM

ETIM 8.0

EC001438 - Relè  
di monitoraggio  
tensione