



### Caratteristiche generali

|   |   |           |           |
|---|---|-----------|-----------|
| Descrizione                                 | Minima e massima tensione AC, minima e massima frequenza, mancanza fase, mancanza neutro, errata sequenza fasi e asimmetria |           |           |
| Tipo di sistema                             | Trifase con o senza neutro  |           |           |
| <b>Alimentazione</b>                        |   |           |           |
| Tensione ausiliaria (Us)                    | Autoalimentato  |           |           |
| Campo di funzionamento tensione             | 0.7...1.2 Ue  |           |           |
| Frequenza nominale                          | Hz  | 50/60 ±5% |           |
| Potenza assorbita max                       | VA  | 30        |           |
| Potenza massima dissipata                   | W   | 2.5       |           |
| <b>Circuito di controllo</b>                |   |           |           |
| Tensione nominale da controllare            | (Ue) min  | VAC       | 208       |
|   | (Ue) max  | VAC       | 240       |
| Set point tensione (%Ue)                    | min   | %         | 80...95   |
|   | max   | %         | 105...115 |
| Set point asimmetria (%Ue)                  |   | %         | 5...15    |
| Set point frequenza (% freq. Nominale)      | min   | %         | 90...99   |
|   | max   | %         | 101...110 |
| Tempo di intervento                         |   | s         | 0.1...30  |
| Tempo di ripristino                         |   | s         | 0.1...30  |
| Isteresi al ripristino                      |   | %         | 1...5     |
| Intervento istantaneo per Ue                | Tensione <70% Ue  |           |           |
| Tipo di ripristino                          | Automatico o manuale  |           |           |
| Errore di ripetibilità                      |   | %         | <±0.1     |
| <b>Uscite a relè</b>                        |   |           |           |
| Numero di relè                              | Nr.   | 1         |           |
| Stato del relè                              | Normally energised<br>De-energises at tripping  |           |           |
| Configurazione contatti                     | 1 in scambio  |           |           |
| Tensione di funzionamento nominale AC (IEC) | VAC   | 250       |           |

|  |        |          |
|--|--------|----------|
| Massima tensione di commutazione                             | VAC    | 400      |
| Corrente convenzionale termica in aria libera Ith IEC ≤ 40°C | A      | 8        |
| Designazione secondo UL/CSA e IEC/EN 60947-5-1               |        | B300     |
| Durata elettrica (con carico nominale)                       | cycles | 100000   |
| Durata meccanica   | cycles | 30000000 |

#### Funzioni

|                                     |  |     |
|-------------------------------------|--|-----|
| Esecuzione modulare                 |  | 2U  |
| Minima tensione AC                  |  | Si  |
| Massima tensione AC                 |  | Si  |
| Mancaza neutro                      |  | Si  |
| Mancaza fase                        |  | Si  |
| Errata sequenza fasi                |  | Si  |
| Asimmetria                          |  | Si  |
| Minima frequenza                    |  | Si  |
| Massima frequenza                   |  | Si  |
| Programmazione con tecnologia a APP |  | Yes |

#### Segnalazioni

|           |  |  |
|-----------|--|--|
| Segnalaz. |  | 1 LED verde per alimentazione e 5 LED rossi per intervento |
|-----------|--|--|

#### Conessioni

|                               |            |            |                 |     |
|-------------------------------|------------|------------|-----------------|-----|
| Attacchi tipo                 |            | A vite     |                 |     |
| Coppia di serraggio terminali | max<br>max | Nm<br>Ibin | 0.8<br>7        |     |
| Sezione conduttori            | AWG/Kcmil  | min        | AWG             | 24  |
|                               |            | max        | AWG             | 12  |
|                               | IEC        | min        | mm <sup>2</sup> | 0.2 |
|                               |            | max        | mm <sup>2</sup> | 4   |

#### Isolamenti

|  |    |     |
|--|----|-----|
| Tensione nominale di isolamento Ui             | V  | 600 |
| Tensione nominale di tenuta ad impulso (Uimp)  | kV | 6   |
| Tensione di tenuta alla frequenza di esercizio | kV | 4   |

#### Condizioni ambientali

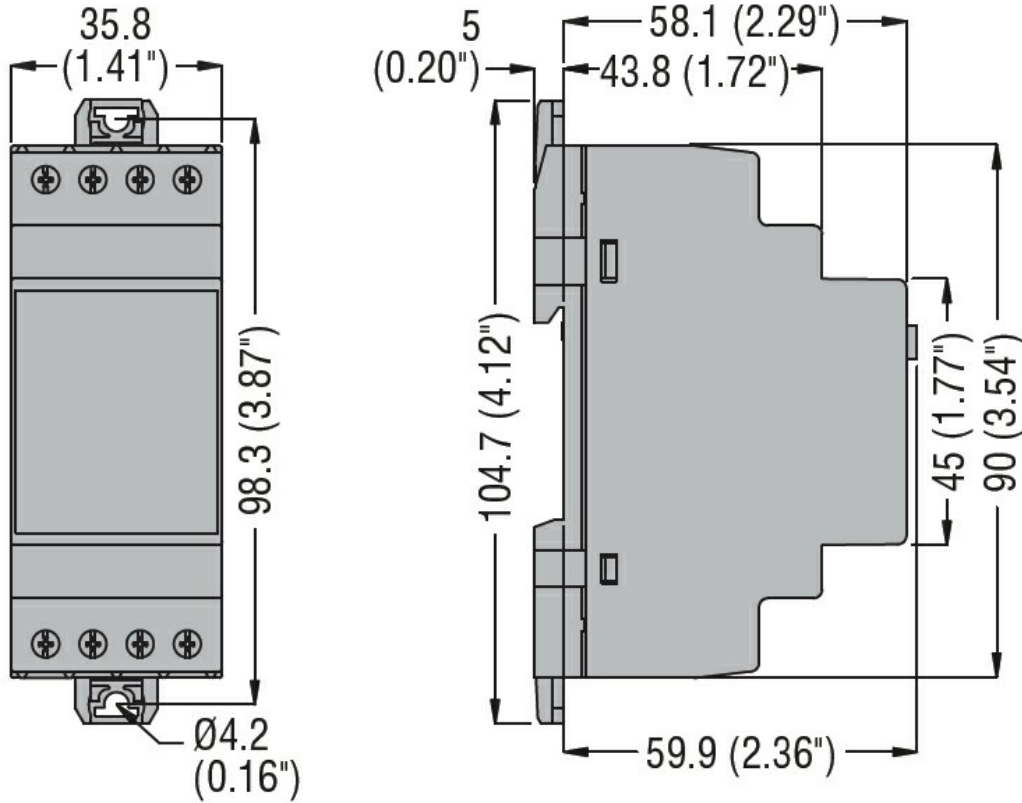
|             |                           |     |    |     |
|-------------|---------------------------|-----|----|-----|
| Temperatura | Temperatura di impiego    | min | °C | -20 |
|             |                           | max | °C | +60 |
|             | Temperatura di stoccaggio | min | °C | -30 |
|             |                           | max | °C | +80 |

#### Custodia

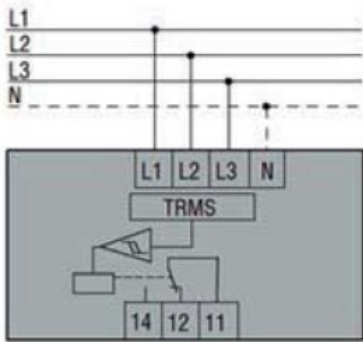
|                           |  |                                      |
|---------------------------|--|--------------------------------------|
| Esecuzione (n° moduli)    |  | 2                                    |
| Materiale                 |  | Poliammide autoestingente            |
| Montaggio                 |  | Guida DIN da 35 mm (IEC / EN 60715)  |
| Grado di protezione (IEC) |  | IP40 frontale;<br>IP20 sui terminali |

|                        |    |                     |
|------------------------|----|---------------------|
| Dimensioni (L x A x P) | mm | 35.8 x 104.7 x 64.9 |
| Peso prodotto          | g  | 130                 |

**Dimensioni**



**Schemi elettrici**



**Omologazioni e conformità**

**Conformità**

- CSA C22.2 n°14
- IEC/EN 60255-26
- IEC/EN 60255-27
- IEC/EN 60335-2-89
- UL508

**Omologazioni**

- CSA C22.2 n. 60335-2-40:22 LZGH A2L
- CSA C22.2 No. 60335-2-89:21 LZGH A2L
- cULus
- EAC
- UL 60335-2-40 LZGH A2L

---

UL 60335-2-89 LZGH A2L

Classificazione ETIM

ETIM 8.0

EC001438 - Relè  
di monitoraggio  
tensione