



Caratteristiche generali

Descrizione	Minima e massima tensione AC, mancanza fase, errata sequenza fasi ed asimmetria
Tipo di sistema	Trifase senza neutro

Alimentazione

Tensione ausiliaria (Us)	Autoalimentato
Campo di funzionamento tensione	0.7...1.2 Ue
Frequenza nominale	Hz 50/60 ±5%
Potenza assorbita max	VA 30
Potenza massima dissipata	W 2.5

Circuito di controllo

Tensione nominale da controllare	(Ue) min VAC 380	(Ue) max VAC 575
Set point tensione (%Ue)	min % 80...95	max % 105...115
Set point asimmetria (%Ue)	% 5...15	
Tempo di intervento	s 0.1...20	
Tempo di rispistino	s 0.5	
Isteresi al rispistino	% 3	
Intervento istantaneo per Ue		Tensione <70% Ue
Tipo di rispistino		Automatico
Errore di ripetibilità	% <±0.1	
Tempo di intervento per mancanza fase	ms 60	

Uscite a relè

Numero di relè	Nr. 1
Stato del relè	Normally energised De-energises at tripping
Configurazione contatti	1 in scambio
Tensione di funzionamento nominale AC (IEC)	VAC 250
Massima tensione di commutazione	VAC 400
Corrente convenzionale termica in aria libera Ith IEC ≤ 40°C	A 8
Designazione secondo UL/CSA e IEC/EN 60947-5-1	B300
Durata elettrica (con carico nominale)	cycles 100000
Durata meccanica	cycles 3000000

Funzioni

Esecuzione modulare	2U
Minima tensione AC	Si
Massima tensione AC	Si
Manca fase	Si
Errata sequenza fasi	Si
Asimmetria	No

Segnalazioni

Segnalaz.	1 LED verde per accensione e intervento e 3 LED rossi per intervento
-----------	--

Conessioni

Attacchi tipo	A vite
Coppia di serraggio terminali	

max	Nm	0.8
max	Ibin	7

Sezione conduttori

AWG/Kcmil

min	AWG	24
max	AWG	12

IEC

min	mm ²	0.2
max	mm ²	4

Isolamenti

Tensione nominale di isolamento Ui	V	600
Tensione nominale di tenuta ad impulso (Uimp)	kV	6
Tensione di tenuta alla frequenza di esercizio	kV	4

Condizioni ambientali

Temperatura

Temperatura di impiego

min	°C	-20
max	°C	+60

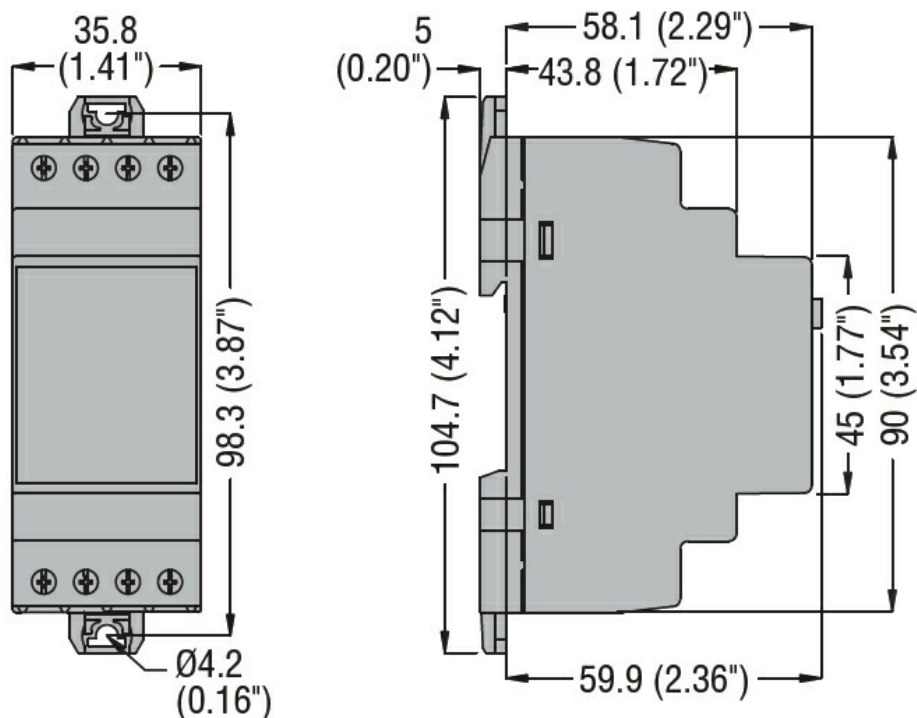
Temperatura di stoccaggio

min	°C	-30
max	°C	+80

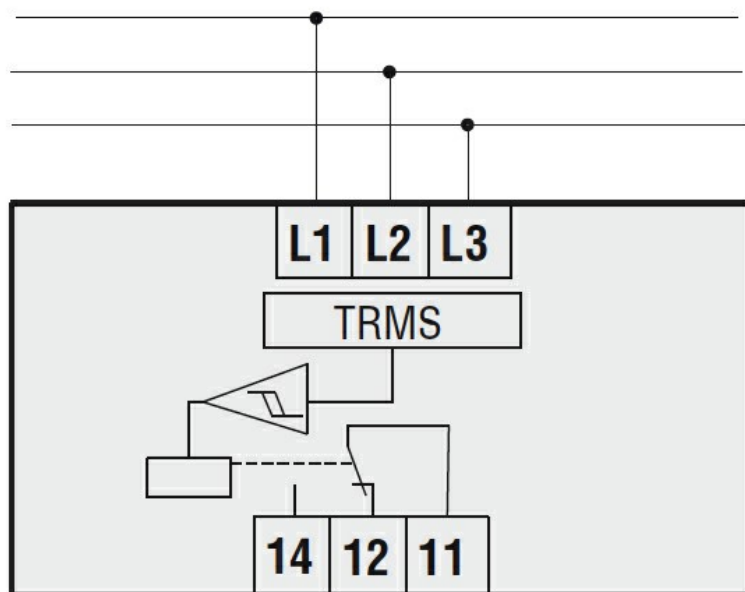
Custodia

Esecuzione (n° moduli)	2
Materiale	Poliammide autoestingente
Montaggio	Guida DIN da 35 mm (IEC / EN 60715)
Grado di protezione (IEC)	IP40 frontale; IP20 sui terminali
Dimensioni (L x A x P)	mm 35.8 x 104.7 x 64.9
Peso prodotto	g 130

Dimensioni



Schemi elettrici



Omologazioni e conformità

Conformità

CSA C22.2 n° 14

IEC/EN 60255-5

IEC/EN 60335-2-89

IEC/EN 61000-6-2

IEC/EN 61000-6-3

UL 508

Omologazioni

CSA C22.2 n. 60335-2-40:22 LZGH A2L

CSA C22.2 No. 60335-2-89:21 LZGH A2L

cULus

EAC

UL 60335-2-40 LZGH A2L

UL 60335-2-89 LZGH A2L

Classificazione ETIM

ETIM 8.0

EC001438 - Relè
di monitoraggio
tensione