



Caratteristiche generali

Descrizione	Relè per il controllo dell'isolamento
Tipo di sistema	Reti IT fino a 230VAC

Alimentazione ausiliaria

Tensione nominale di alimentazione ausiliaria Us AC	min	VAC	220
	max	VAC	240
Tensione d'impiego ausiliaria	max	Us	1.1
	min	Us	0.85
Potenza assorbita AC (Max)		VA	3
Potenza dissipata AC (Max)		W	1.5

Ingressi di tensione

Campo di frequenza	Hz	50/60
--------------------	----	-------

Uscite a relè

Numero di relè	Nr.	1
Stato del relè		Normalmente eccitato, diseccitato all'intervento
Configurazione contatti		1 scambio
Tensione di funzionamento nominale AC (IEC)	VAC	250
Massima tensione di commutazione	VAC	250
Corrente convenzionale termica in aria libera Ith IEC ≤ 40°C	A	5
Durata elettrica (con carico nominale)	cycles	300000
Durata meccanica	cycles	50000000

Segnalazioni

Segnalaz.		1 LED verde di segnalazione alimentazione 1 LED rosso di segnalazione intervento
-----------	--	---

Connessioni

Attacchi tipo		A vite	
Coppia di serraggio terminali	max	Nm	0.5
	max	Ibin	4.5

Sezione conduttori

AWG/Kcmil

min	AWG	24
max	AWG	12

IEC

min	mm ²	0.2
max	mm ²	2.5

Isolamenti

Tensione nominale di isolamento Ui	V	600
Tensione nominale di tenuta ad impulso (Uimp)	kV	4
Tensione di tenuta alla frequenza di esercizio	kV	2.5

Condizioni ambientali

Temperatura

Temperatura di impiego

min	°C	-10
max	°C	+60

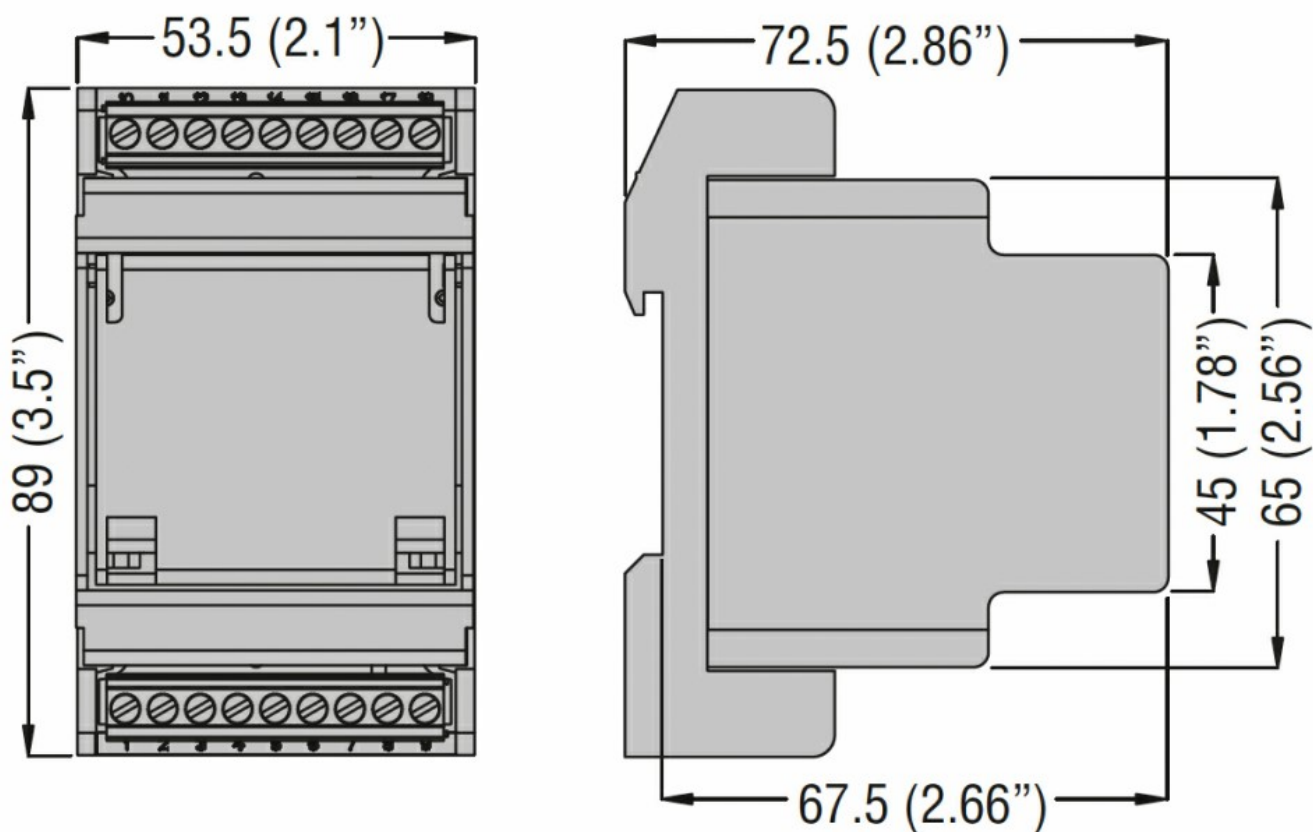
Temperatura di stoccaggio

min	°C	-20
max	°C	+70

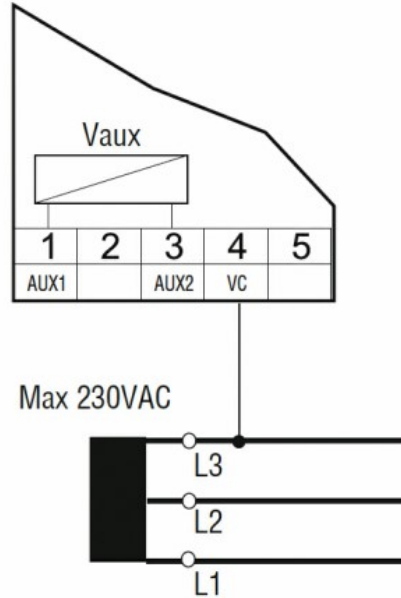
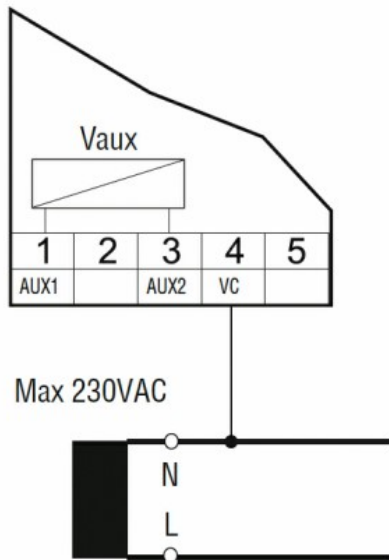
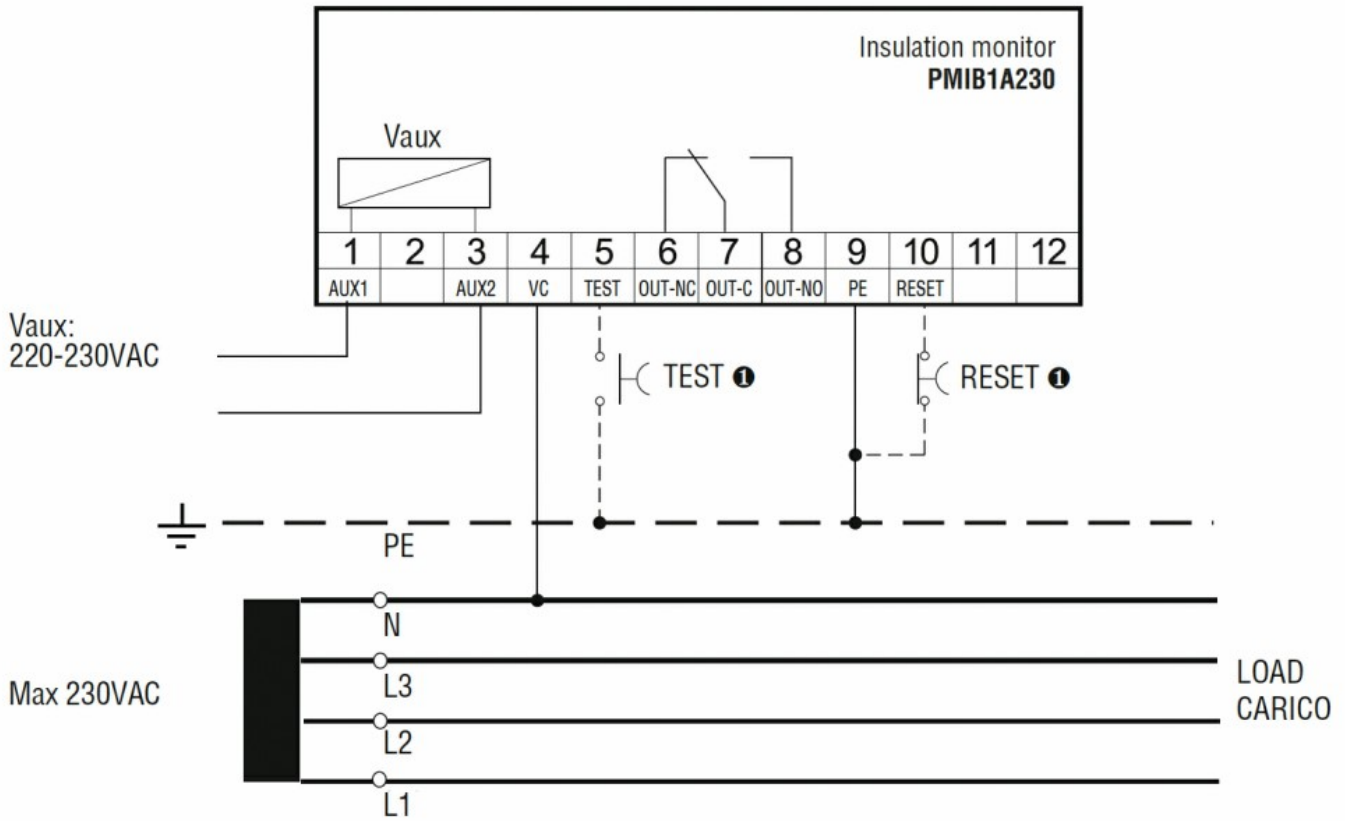
Custodia

Esecuzione (n° moduli)	3
Materiale	Polycarbonato autoestinguente
Montaggio	Custodia modulare DIN 43880
Grado di protezione (IEC)	IP40 sul fronte; IP20 sui morsetti
Dimensioni (L x A x P)	mm 53.5x89x72.5
Peso prodotto	g 200

Dimensioni



Schemi elettrici



Omologazioni e conformità

Conformità

IEC/EN/BS 61010-1

IEC/EN/BS 61326-1

IEC/EN/BS 61557-8