



### Caratteristiche generali

#### Materiale

custodia

Leghe di alluminio-zinco

### Caratteristiche dei contatti

Tipo di contatto		1NA+1NC
Corrente convenzionale termica Ith	A	10
Tensione nominale di isolamento Ui	V	400
Protezione contro cortocircuito con fusibili	Class/A	Fusibile rapido 10 gG / SC
Corrente convenzionale termica in aria libera Ith IEC ≤ 40°C	A	10
Resistenza per polo (valore medio)	mΩ	<10

### Caratteristiche meccaniche

Fissaggio testa azionatore		Fissi
Coppia di serraggio (Max)		
Fissaggio finecorsa	Nm	2.5
	lbin	22.1

#### Sezione dei conduttori

AWG/Kcmil			
	max		14
IEC			
	max	mm <sup>2</sup>	2.5

Connessione cablaggio		Terminale a vite con morsetto
Tipo ingresso cavi		PG11
Peso prodotto	g	290

### Manovre

Durata meccanica	cycles	>10000000
Manovra meccanica	cycles/h	3600

### Condizioni ambientali

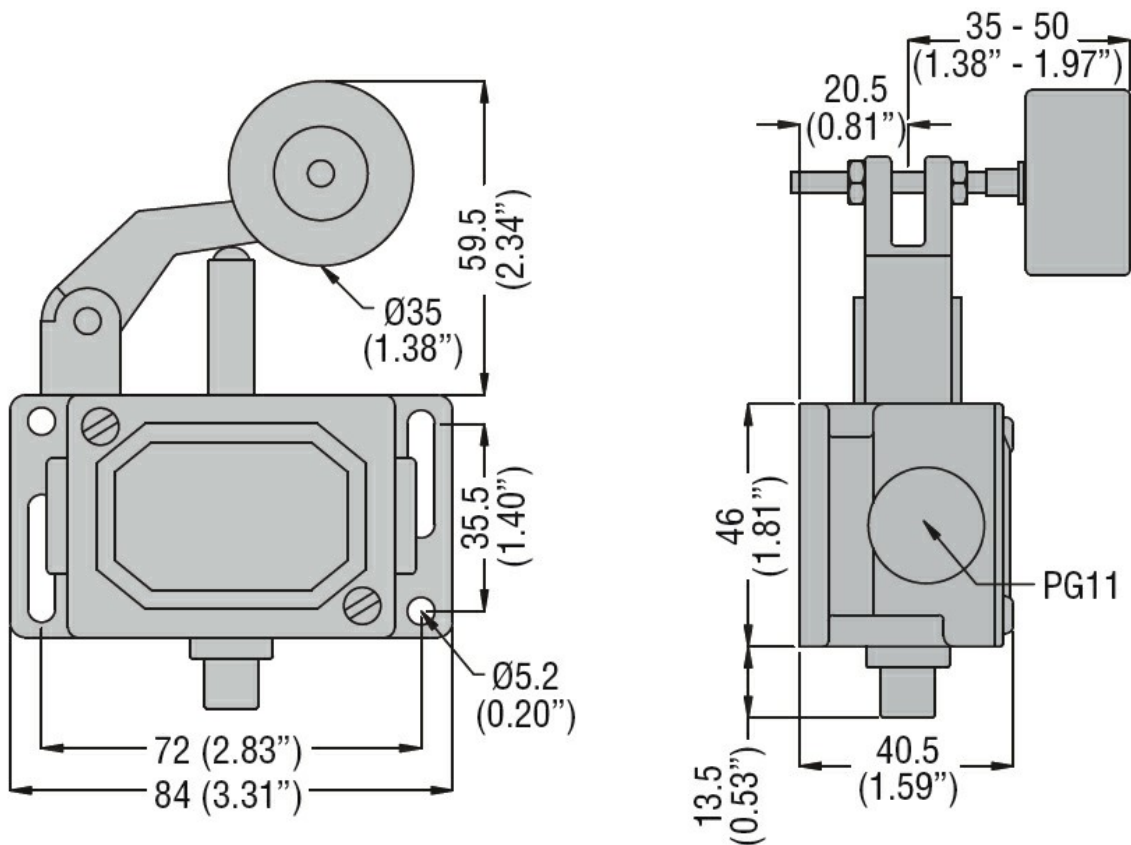
#### Temperatura

Temperatura di impiego			
	min	°C	-25
	max	°C	+70
Temperatura di stoccaggio			
	min	°C	-40
	max	°C	+70

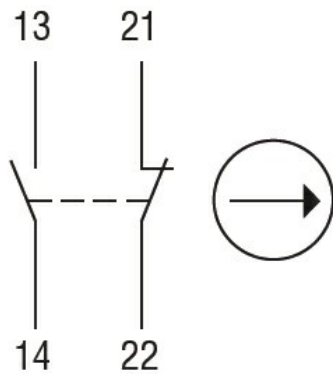
### Tolleranze e protezioni

Grado di protezione	Custodia	IP40
---------------------	----------	------

### Dimensioni



### Schemi elettrici



**1NO + 1NC**

### Omologazioni e conformità

Conformità

EN 81-1.  
IEC/EN 60947-1  
IEC/EN 60947-5-1

Omologazioni

EAC

### Classificazione ETIM

ETIM 8.0

EC000030 -  
Interruttore  
finecorsa